

# ALM

## PRZEPUSTNICE WIELOPŁASZCZYZNOWE ALUMINIOWE



### SMAR

#### Przeznaczenie:

Przepustnice wielopłaszczyznowe aluminiowe typ ALM z łopatkami przeciwbieżnymi stanowią miniaturyzację przepustnicy wielopłaszczyznowej PS.

#### Przeznaczenie

Przeznaczone są do montażu w systemach wentylacyjnych i klimatyzacyjnych w celu regulacji przepływu powietrza. Można je również stosować do współpracy z rekuperatorami (przepustnice dzielone „by-pass”). Przepustnice ALM nie nadają się do pracy w funkcji odcinania przepływu powietrza.

Urządzenie posiada Atest Higieniczny nr HK/K/0841/02/2017. Temperatura pracy: -20°C do +90°C, (+50°C w wersji z siłownikiem).

#### Wykończenie

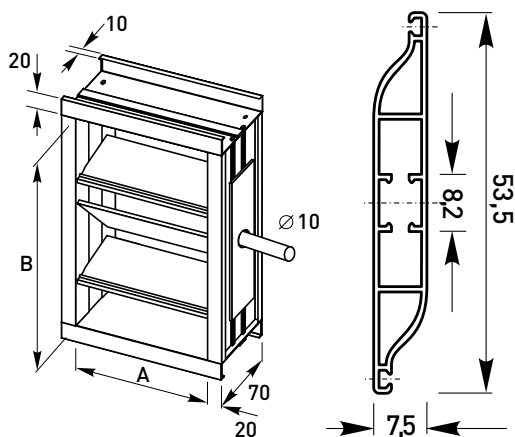
Konstrukcja przepustnic z profili aluminiowych sprawia, że przepustnice są lekkie. Zabudowany system napędowy stwarza możliwość całkowitej izolacji zewnętrznej przepustnicy. Specjalna półka ułatwia montaż siłownika lub mechanizmu ręcznego.

#### Wymiary

Wykonujemy każdy rozmiar:

- A w zakresie 100-1200 [mm].
- B w zakresie 100-605 [mm].

Ze względu na szerokość pióra 50 [mm] zalecany wymiar wysokości wynosi: **B= nx50+5**.



Rysunek 1. Wymiary ALM.

#### Materiał

Przepustnica ALM zbudowana jest z 4 typów profili utwardzonego aluminium: obudowy pionowej, poziomej, lameli (żałuzji) oraz półki pod siłownik. Żaluzje przepustnicy połączone są z łózkami i kołami zębatymi wykonanymi z polipropylenu PP. System napędowy wbudowany jest w profil (obudowa pionowa). Uszczelka z igielitu stanowi uszczelnienie pomiędzy lamelami przepustnicy.

Wszystkie części, z których zbudowana jest przepustnica spełniają wymagania klasy ekologicznej. Materiał, z którego jest zbudowana może być wyodrębniony do powtórnego wykorzystania.

Tabela 1. Typowe wymiary przepustnicy ALM.

B wysokość [mm]	A szerokość [mm]					
	100	200	300	400	500	600
	Orientacja masa [kg]					
105	0,7	0,8	1	1,1	1,3	1,4
155	0,9	1,1	1,3	1,5	1,7	1,9
205	1,2	1,4	1,6	1,9	2,1	2,3
255	1,4	1,7	1,9	2,2	2,5	2,8
305	1,6	1,9	2,3	2,6	2,9	3,2
355	1,9	2,2	2,6	2,9	3,3	3,7
405	2,1	2,5	2,9	3,3	3,7	4,1
455	2,4	2,8	3,3	3,7	4,1	4,6
505	2,6	3,1	3,6	4,1	4,5	5
555	2,9	3,4	3,9	4,4	4,9	5,5
605	3,1	3,7	4,2	4,8	5,3	5,9



Kształt profili aluminiowych jest chroniony jako wzór użytkowy i został zarejestrowany w U.P. RP.



## Zasady oznakowania produktu

Wykonujemy każdy wymiar **A w zakresie 100 – 1200 [mm]**.  
**B w zakresie 100 – 605 [mm]**.

Ze względu na szerokość pióra 50 [mm] zalecany wymiar wysokości wynosi: **B= n x 50 +5**.

## Napęd

1. Przepustnica z siłownikiem.
2. Przepustnica z mechanizmem ręcznym.
3. Przepustnica z przedłużoną osią.

# ALM – Przepustnice wielopłaszczyznowe aluminiowe

Przy zamówieniu należy podać informacje według poniższego sposobu:

**ALM - <A> x <B> - W<W> - T<N> - <KL>**

Gdzie:

<b>A</b>	szerokość światła przepustnicy [mm]
<b>B</b>	wysokość światła przepustnicy [mm]
<b>W</b>	ilość części przepustnicy po szerokości [0-brak]*
<b>N</b>	rodzaj napędu*

1 - z siłownikiem

**2 - mechanizm ręczny**

3 - pod siłownik

**KL** klasa szczelności wg EN 1751\*

**BX - obudowa: B przegroda: brak**

\* wartości opcjonalne, w przypadku ich nie podania, zostaną zastosowane wartości domyślne

Przykład zamówienia: **ALM-200x205-W0-T2-BX**