



ZASTOSOWANIE

Wentylator przeznaczony do wszelkiego rodzaju instalacji wymagających odprowadzania powietrza o podwyższonej temperaturze.

Typowe zastosowania to:

- transport powietrza o wysokiej temperaturze,
- odciąg oparów znad pieców.

KONSTRUKCJA

- wirnik aluminiowy, wyważony dynamicznie wg ISO 1940-1,
- obudowa spawana z blachy stalowej,
- wentylator malowany na kolor czarny RAL 9005 (kategoria korozyjności C3),
- silnik poza przepływem powietrza,
- stopy montażowe,
- montaż w pozycji poziomej,
- maksymalna temperatura tłoczonego medium 200°C,
- temperatura otoczenia silnika od -30°C do +60°C.

SILNIK ELEKTRYCZNY

- asynchroniczny, trójfazowy 230/400V 50Hz lub 400/690V 50Hz,
- stopień ochrony IP 55, klasa izolacji F,
- do regulacji częstotliwościowej.

WYKONANIA SPECJALNE

- malowanie na kolor inny niż standardowy,
- malowanie w wyższej kategorii korozyjności,
- obudowa z blachy stalowej ocynkowanej,
- obudowa z blachy stalowej nierdzewnej 1.4301,
- obudowa z blachy stalowej kwasoodpornej 1.4404,
- silnik na inne niż standardowe napięcie oraz częstotliwość zasilania,
- silnik o innym stopniu ochrony,
- silnik o innej klasie izolacji,
- silnik wyposażony w czujniki lub dodatkowe chłodzenie,
- uszczelnienie między obudową, a silnikiem (simmering),
- obudowa z drenażem,
- wentylator o średnicy powyżej 1000 mm.



WWW



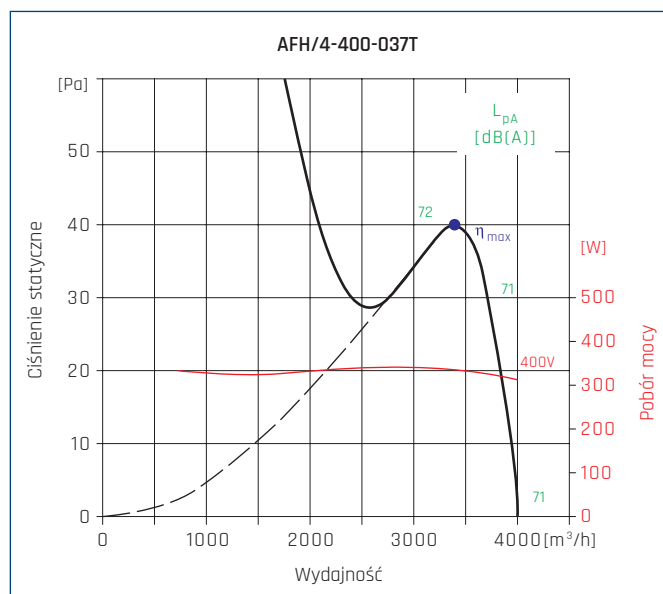
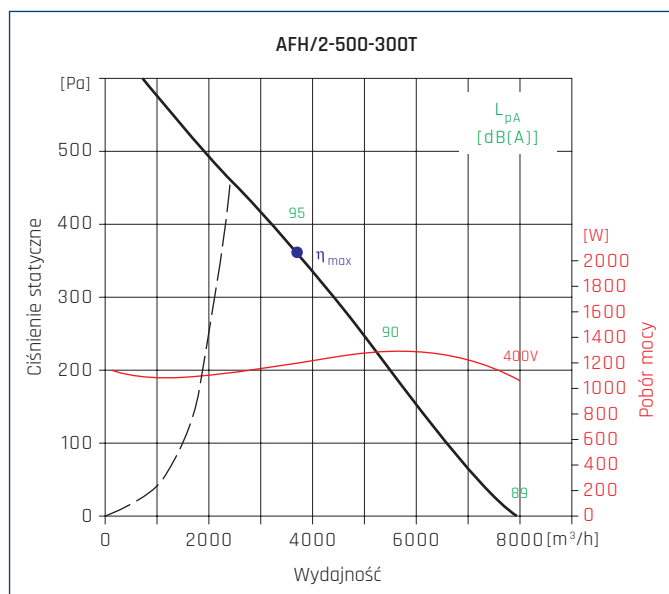
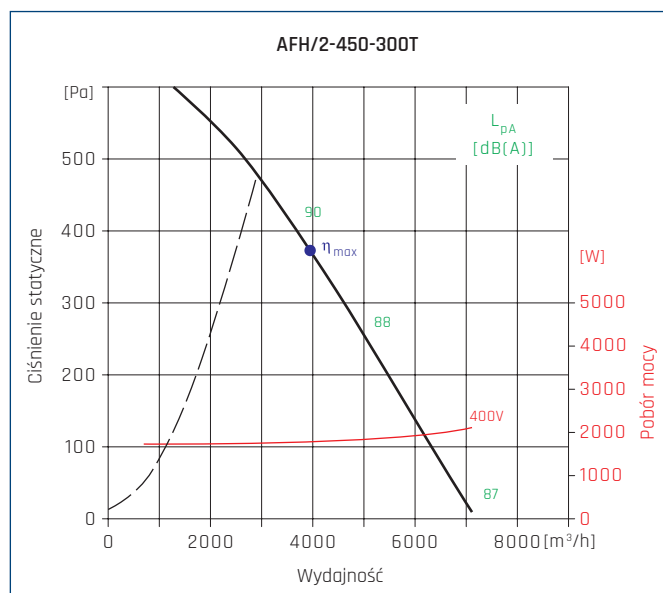
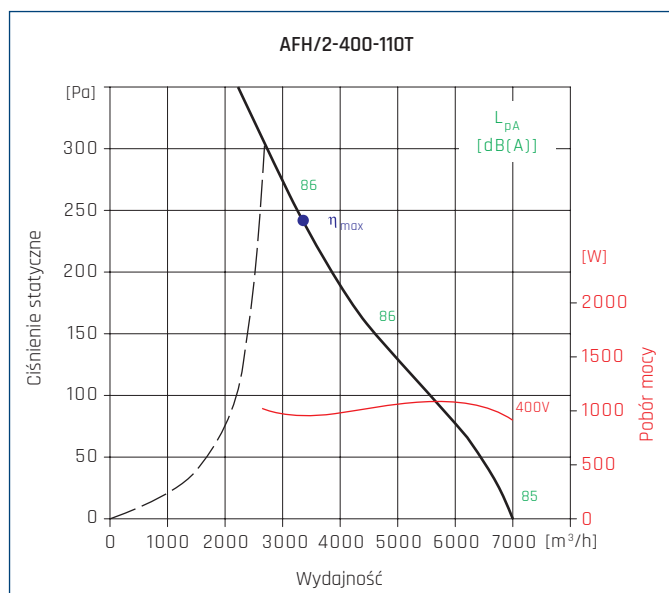
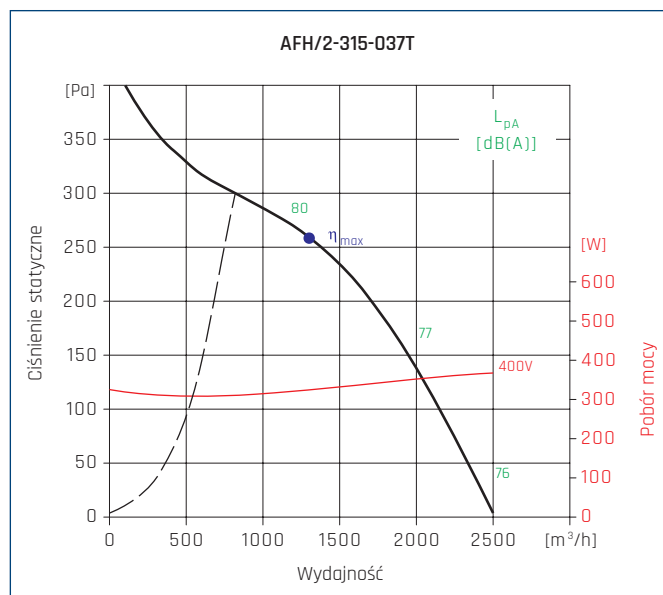
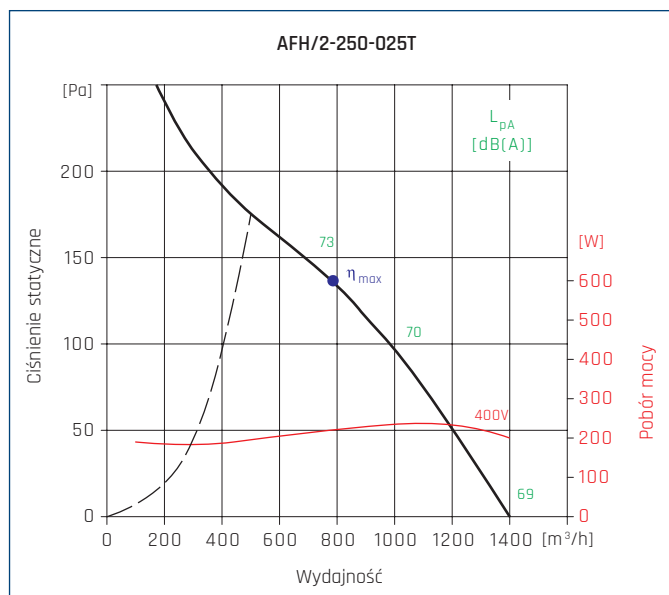
CE

DANE TECHNICZNE

| Typ | ilość biegunów | prędkość obrotowa | moc silnika | napięcie | natężenie | wydajność max | poziom ciśnienia akust.* | masa | regulator | nr artykułu |
|-----------------|----------------|-------------------|-------------|----------|-----------|---------------|--------------------------|------|-----------------|-------------|
| | | [obr/min] | [kW] | [V] | [A] | [m3/h] | [dB(A)] | [kg] | | |
| AFH/2-250-025T | 2 | 2780 | 0,25 | 230/400 | 1,1 | 0,65 | 1400 | 73 | Falownik 0,4kW | 43514450 |
| AFH/2-315-037T | | 2800 | 0,37 | 230/400 | 1,75 | 1,0 | 2500 | 80 | Falownik 0,4kW | 43514470 |
| AFH/2-400-110T | | 2840 | 1,1 | 230/400 | 4,3 | 2,5 | 7000 | 86 | Falownik 1,5kW | 432514520 |
| AFH/2-450-300T | | 2880 | 3,0 | 230/400 | 11,3 | 6,3 | 7100 | 86 | Falownik 4kW | 432514540 |
| AFH/2-500-300T | | 2880 | 3,0 | 230/400 | 11,3 | 6,3 | 8000 | 95 | Falownik 4kW | 432514551 |
| AFH/4-400-037T | 4 | 1400 | 0,37 | 230/400 | 2,1 | 1,2 | 4000 | 72 | Falownik 0,4kW | 43514530 |
| AFH/4-500-075T | | 1430 | 0,75 | 230/400 | 3,6 | 2,1 | 7100 | 80 | Falownik 0,75kW | 432514550 |
| AFH/4-630-110T | | 1430 | 1,1 | 230/400 | 4,3 | 2,5 | 11000 | 85 | Falownik 1,5kW | 432514560 |
| AFH/4-710-400T | | 1450 | 4,0 | 400/690 | 8,4 | 4,8 | 15500 | 90 | Falownik 4kW | 432514570 |
| AFH/6-800-110T | 6 | 960 | 1,1 | 230/400 | 5,3 | 3,0 | 15500 | 71 | Falownik 1,5kW | 432514600 |
| AFH/6-1000-110T | | 960 | 1,1 | 230/400 | 5,3 | 3,0 | 23000 | 82 | Falownik 1,5kW | 432514610 |

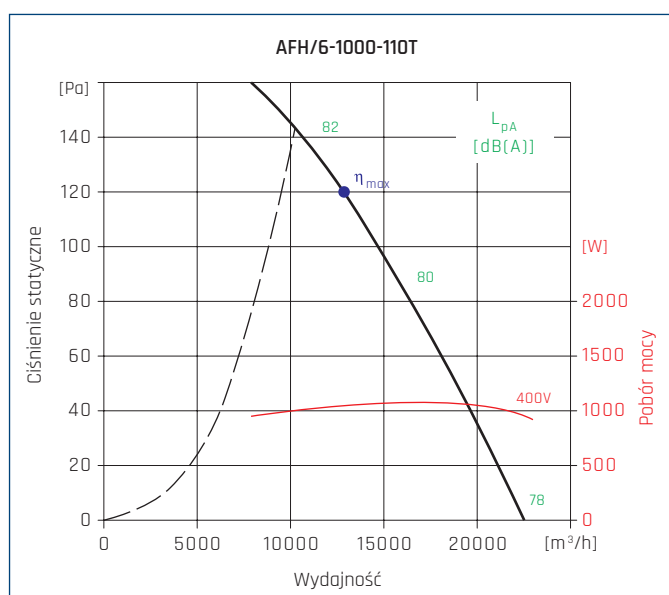
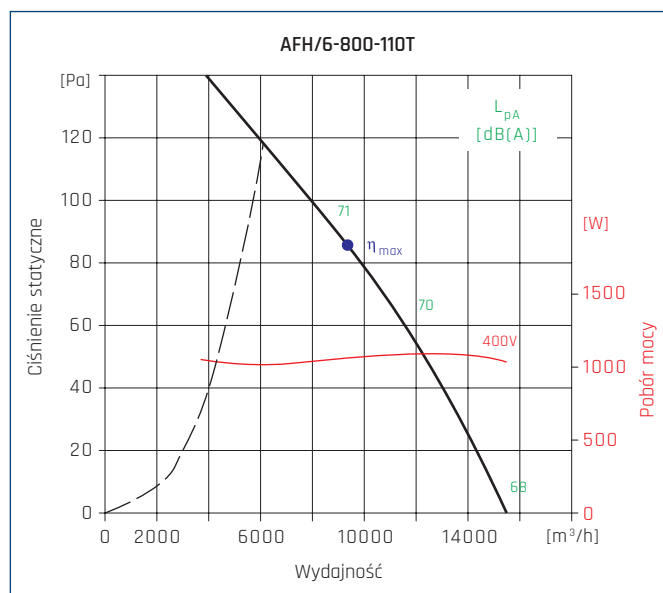
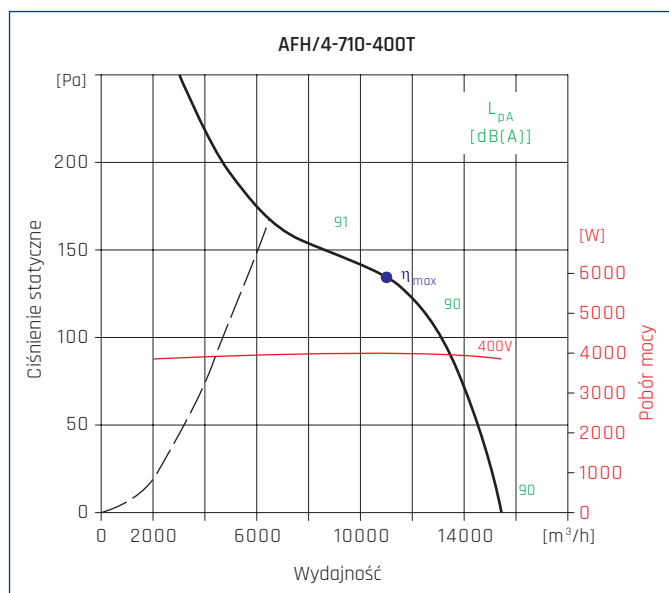
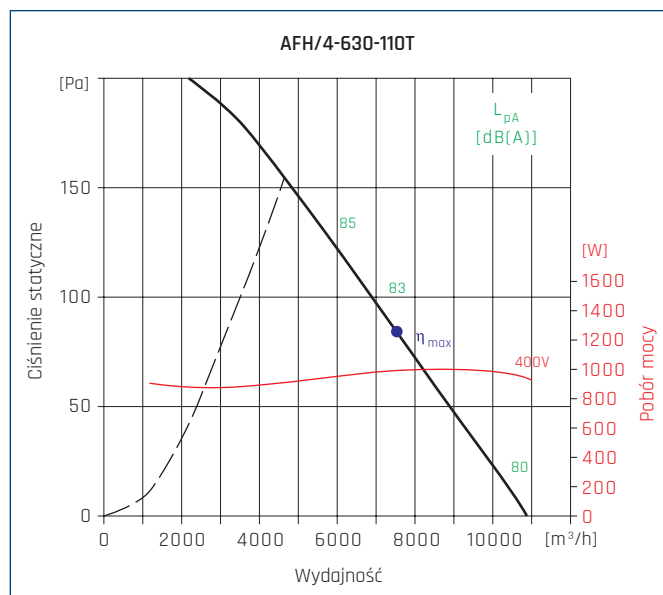
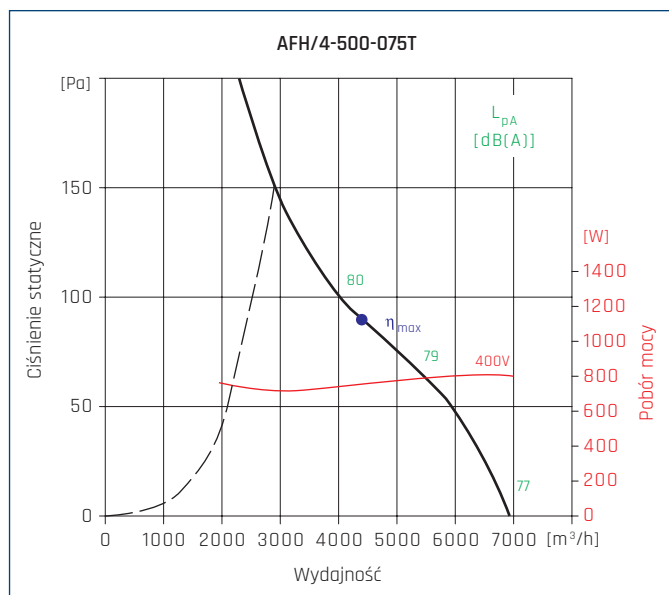
* pomiar z odległości 1,5m od wentylatora.

CHARAKTERYSTYKI PRACY



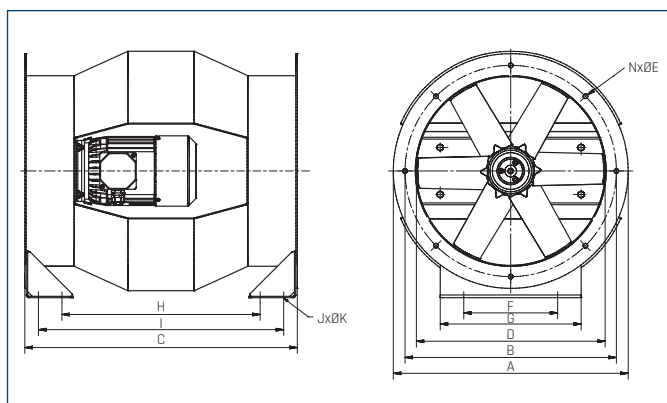
● - punkt najwyższej sprawności wentylatora.

CHARAKTERYSTYKI PRACY



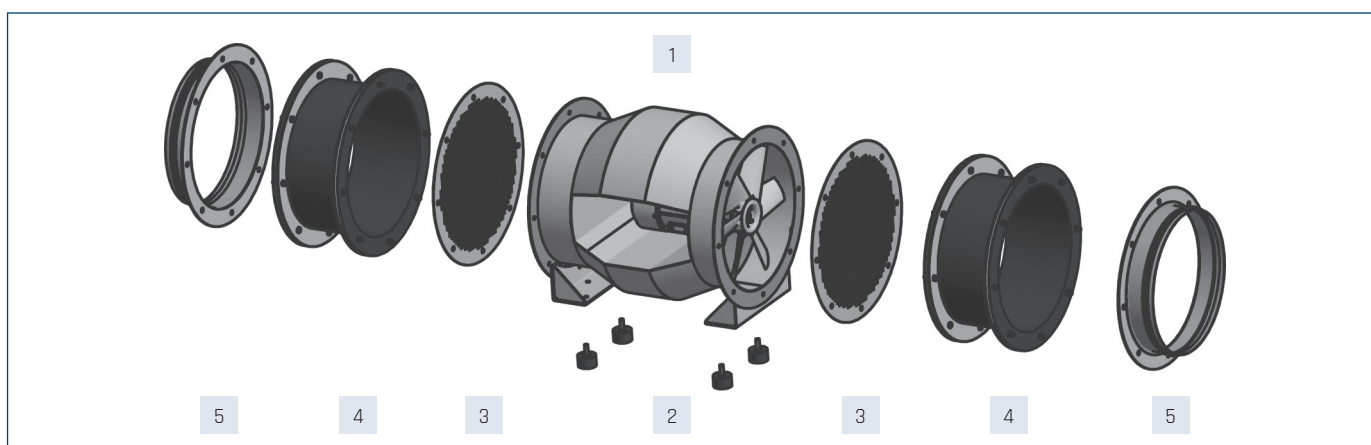
• - punkt najwyższej sprawności wentylatora.

WYMIARY [mm]



| Typ | ØA | ØB | C | ØD | ØE | N | F | G | H | I | J | ØK |
|------|------|------|------|------|----|----|-----|-----|-----|------|---|------|
| 250 | 310 | 280 | 500 | 250 | 8 | 8 | 200 | 240 | 430 | 460 | 6 | 8 |
| 315 | 375 | 345 | 500 | 315 | 8 | 8 | 200 | 240 | 430 | 460 | 6 | 8 |
| 400 | 500 | 450 | 580 | 400 | 10 | 8 | 200 | 300 | 422 | 522 | 6 | 10 |
| 450 | 555 | 500 | 640 | 450 | 10 | 8 | 340 | 400 | 452 | 572 | 6 | 12,5 |
| 500 | 606 | 556 | 730 | 500 | 10 | 8 | 280 | 450 | 542 | 662 | 6 | 12,5 |
| 630 | 736 | 690 | 730 | 630 | 12 | 12 | 340 | 400 | 542 | 662 | 6 | 12,5 |
| 710 | 816 | 766 | 774 | 710 | 10 | 12 | 550 | 430 | 542 | 712 | 6 | 12,5 |
| 800 | 906 | 856 | 830 | 800 | 10 | 12 | 370 | 470 | 612 | 702 | 6 | 12,5 |
| 1000 | 1106 | 1056 | 1270 | 1000 | 10 | 12 | 550 | 650 | - | 1150 | 4 | 15 |

AKCESORIA MONTAŻOWE



| 1 | 2 | 3 | 4 | 5 | 6 |
|------------|---------------|--------------------|-----------------------|---------------|---------------|
| Wentylator | wibroizolator | siatka ochronna | złącze przeciwdrganie | króciec | kłapa zwrotna |
| 250 | AVM 20 | OSŁONA WLOTU Ø250 | ZŁĄCZE P-DRG Ø250 | KRÓCIEC Ø250 | KZ Ø250 |
| 315 | AVM 20 | OSŁONA WLOTU Ø315 | ZŁĄCZE P-DRG Ø315 | KRÓCIEC Ø315 | KZ Ø315 |
| 400 | AVM 20 | OSŁONA WLOTU Ø400 | ZŁĄCZE P-DRG Ø400 | KRÓCIEC Ø400 | KZ Ø400 |
| 450 | AVM 35 | OSŁONA WLOTU Ø450 | ZŁĄCZE P-DRG Ø450 | KRÓCIEC Ø450 | KZ Ø450 |
| 500 | AVM 35 | OSŁONA WLOTU Ø500 | ZŁĄCZE P-DRG Ø500 | KRÓCIEC Ø500 | KZ Ø500 |
| 560 | AVM 35 | OSŁONA WLOTU Ø560 | ZŁĄCZE P-DRG Ø560 | KRÓCIEC Ø560 | KZ Ø560 |
| 630 | AVM 35 | OSŁONA WLOTU Ø630 | ZŁĄCZE P-DRG Ø630 | KRÓCIEC Ø630 | KZ Ø630 |
| 710 | AVM 50M | OSŁONA WLOTU Ø710 | ZŁĄCZE P-DRG Ø710 | KRÓCIEC Ø710 | KZ Ø710 |
| 800 | AVM 50M | OSŁONA WLOTU Ø800 | ZŁĄCZE P-DRG Ø800 | KRÓCIEC Ø800 | KZ Ø800 |
| 1000 | AVM 75M | OSŁONA WLOTU Ø1000 | ZŁĄCZE P-DRG Ø1000 | KRÓCIEC Ø1000 | KZ Ø1000 |

Numery artykułów

| | | | | | | | | | |
|-------------------|----------|--------------------|----------|--------------------|----------|---------------|----------|----------|----------|
| AVM 20 | 26040960 | OSŁONA WLOTU Ø560 | 42518160 | ZŁĄCZE P-DRG Ø500 | 42519914 | KRÓCIEC Ø450 | 42517140 | KZ Ø400 | 42516512 |
| AVM 35 | 26040960 | OSŁONA WLOTU Ø630 | 42518170 | ZŁĄCZE P-DRG Ø560 | 42519916 | KRÓCIEC Ø500 | 42517150 | KZ Ø450 | 42516516 |
| AVM 50M | 26040960 | OSŁONA WLOTU Ø710 | 42518180 | ZŁĄCZE P-DRG Ø630 | 42519918 | KRÓCIEC Ø560 | 42517160 | KZ Ø500 | 42516520 |
| AVM 75M | 26040960 | OSŁONA WLOTU Ø800 | 42518190 | ZŁĄCZE P-DRG Ø710 | 42519920 | KRÓCIEC Ø630 | 42517170 | KZ Ø560 | 42516524 |
| OSŁONA WLOTU Ø250 | 42518100 | OSŁONA WLOTU Ø1000 | 42518210 | ZŁĄCZE P-DRG Ø800 | 42519922 | KRÓCIEC Ø710 | 42517180 | KZ Ø630 | 42516528 |
| OSŁONA WLOTU Ø315 | 42518110 | ZŁĄCZE P-DRG Ø250 | 42519906 | ZŁĄCZE P-DRG Ø1000 | 42519924 | KRÓCIEC Ø800 | 42517190 | KZ Ø710 | 42516532 |
| OSŁONA WLOTU Ø400 | 42518130 | ZŁĄCZE P-DRG Ø315 | 42519908 | KRÓCIEC Ø250 | 42517100 | KRÓCIEC Ø1000 | 42517210 | KZ Ø800 | 42516540 |
| OSŁONA WLOTU Ø450 | 42518140 | ZŁĄCZE P-DRG Ø400 | 42519910 | KRÓCIEC Ø315 | 42517110 | KZ Ø250 | 42516500 | KZ Ø1000 | 42516556 |
| OSŁONA WLOTU Ø500 | 42518150 | ZŁĄCZE P-DRG Ø450 | 42519912 | KRÓCIEC Ø400 | 42517130 | KZ Ø315 | 42516504 | | |



siatka
ochronna
str. 394

złącze
przeciwdrgan.
str. 397

króciec
str. 395

kłapa zwrotna
str. 396