

WO, WOP, WOT, WOPT

WENTYLATORY OSIOWE



ZASTOSOWANIE

Wentylatory osiowe służą do wentylacji garaży, tuneli, magazynów, warsztatów, suszarni, maszynowni itp. Mogą także pracować jako wentylatory kanałowe montowane w instalacjach okrągłych.

Wentylatory WOP stanowią zestaw dwóch wentylatorów WO umieszczonych naprzeciw siebie i obracających się przeciwbieżnie. Przeznaczone są do zwiększenia ciśnienia statycznego przy tej samej wydajności co pojedynczy wentylator WO.

Wentylatory WOT i WOPT są dodatkowo wyposażone w elementy wyciszające.

Przetłaczane powietrze może być zanieczyszczone oparami i gazami korodującymi oraz zanieczyszczone pyłami w granicach dopuszczalnych przepisami ze względu na ochronę środowiska.

OPIS URZĄDZENIA

Wentylatory WO i WOP występują w zakresie średnic 355-1120mm.

Wentylatory WOT i WOPT występują w zakresie średnic 355-630mm.

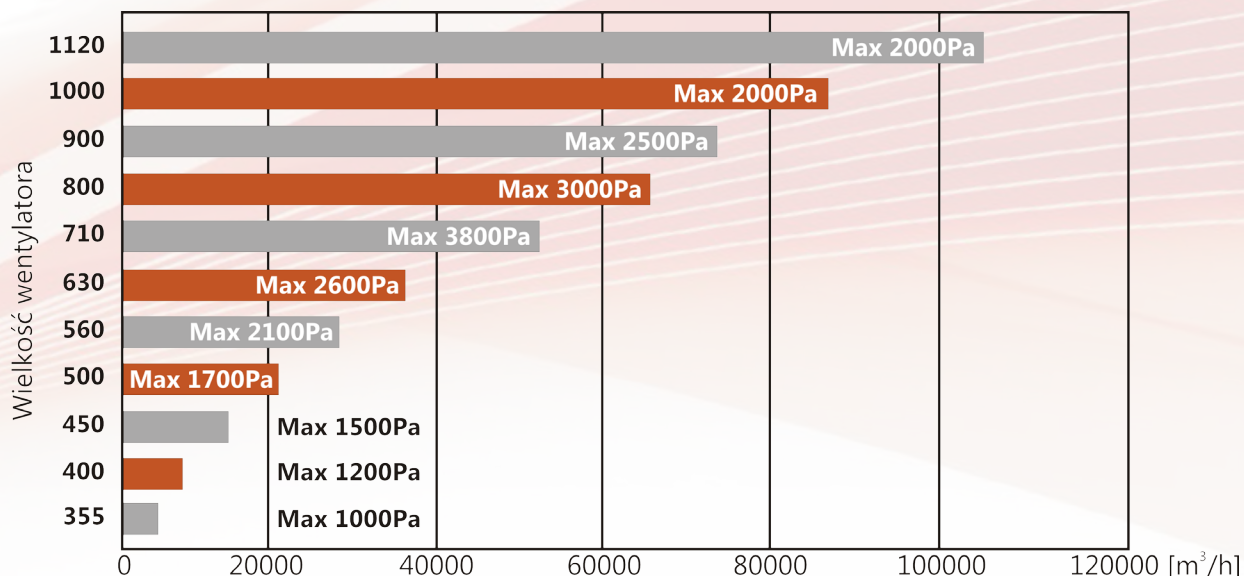
Wentylator składa się z:

- › obudowy stalowej malowanej proszkowo wyposażonej w kołnierze wykonane z płaszcza obudowy z otworami montażowymi;
- › wysokosprawnego wirnika osiowego;
- › silnika elektrycznego trójfazowego w obudowie aluminiowej lub żeliwnej, klasa izolacji F, stopień ochrony IP55 (opcjonalnie na zamówienie dostępne są silniki jednofazowe).

WARUNKI PRACY

- › wydajność powietrza: od 6.000 do 105.000 m³/h;
- › temperatura pracy: od -20°C do +40°C (wykonanie standardowe);
- › maksymalna temperatura pracy +100°C (wykonanie wysokotemperaturowe - dostępne opcjonalnie).

SZYBKI DOBÓR DLA WENTYLATORÓW WOP



Podane wartości określają maksymalne wydajności i ciśnienia statyczne.

OZNACZENIA

Wentylator osiowy

WO-355

Typ WO, WOP

Wielkość 355; 400; 450; 500; 560; 630; 710; 800; 900; 1000; 1120

Wentylator osiowy

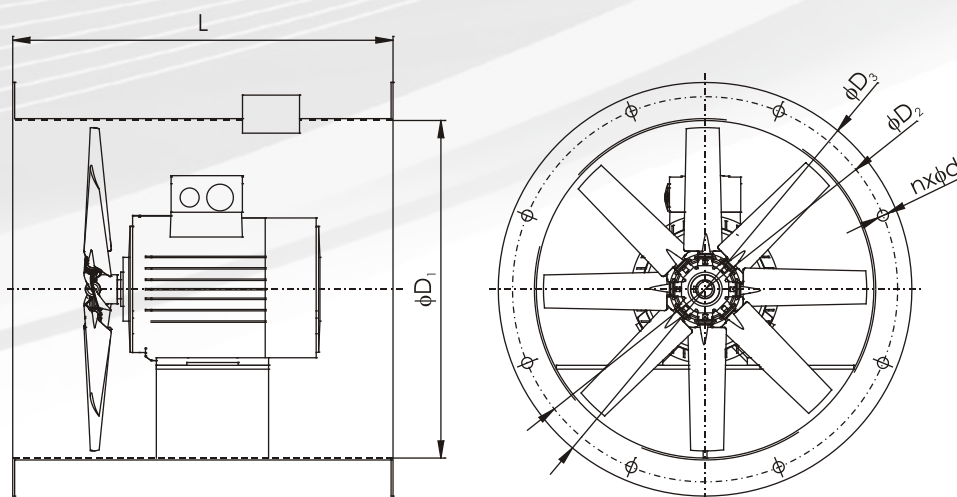
WOT-355

Typ WOT, WOPT

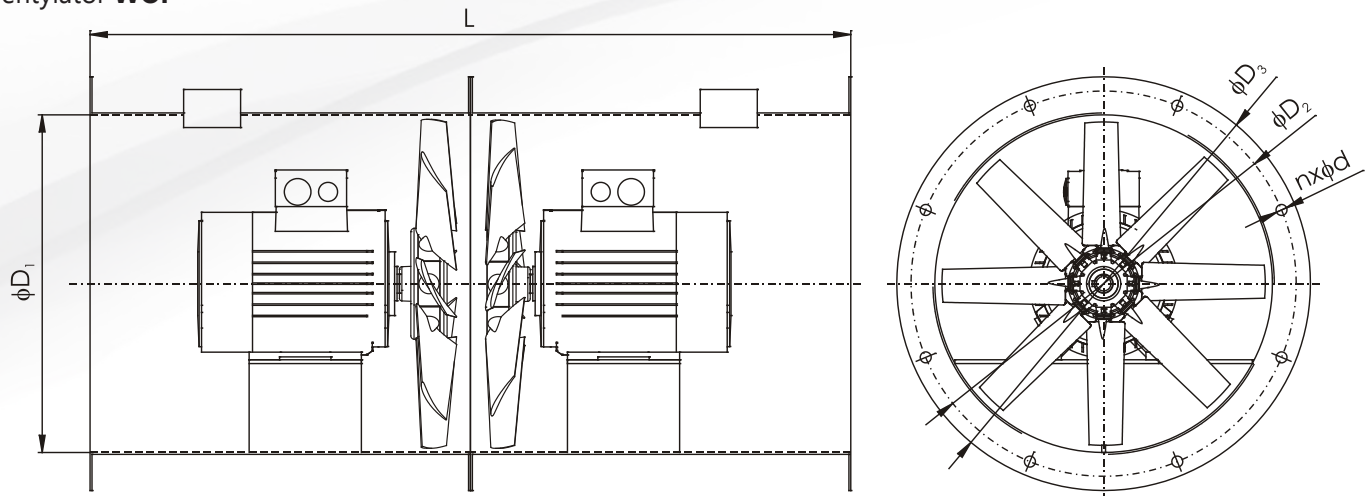
Wielkość 355; 400; 450; 500; 560; 630

DANE TECHNICZNE

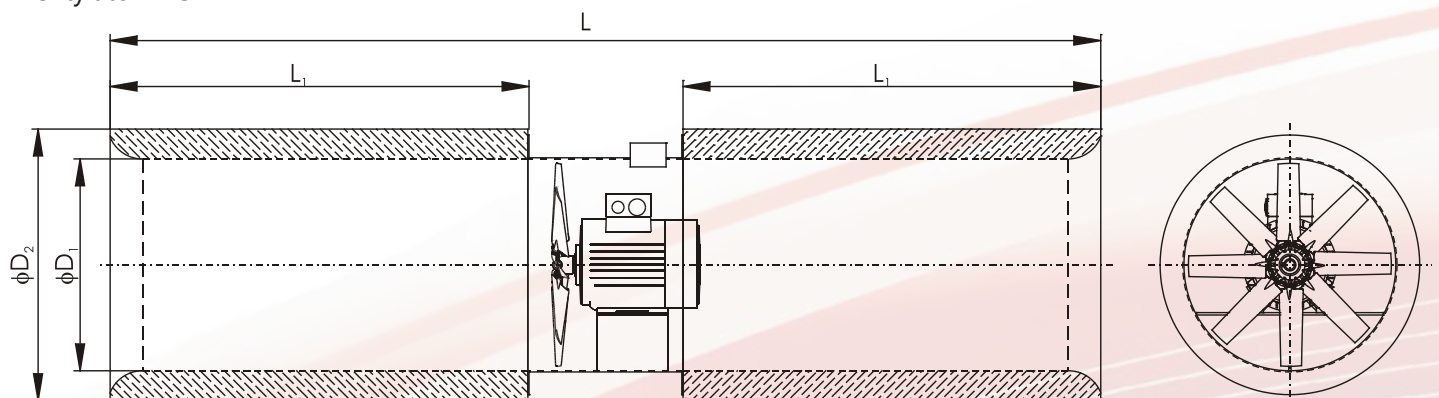
Podstawowe wymiary

Wentylator **WO**

Wielkość wentylatora	ØD ₁ [mm]	ØD ₂ [mm]	ØD ₃ [mm]	L [mm]	n	Ød [mm]
WO-355	355	405	435	400	8	12
WO-400	400	448	480	440	12	12
WO-450	450	497	532	470	12	12
WO-500	500	551	582	470	12	12
WO-560	560	629	665	600	16	14
WO-630	630	698	732	600	16	14
WO-710	710	775	813	700	16	14
WO-800	800	861	904	720	24	14
WO-900	900	958	1004	750	24	14
WO-1000	1000	1067	1105	800	24	14
WO-1120	1120	1200	1245	830	32	18

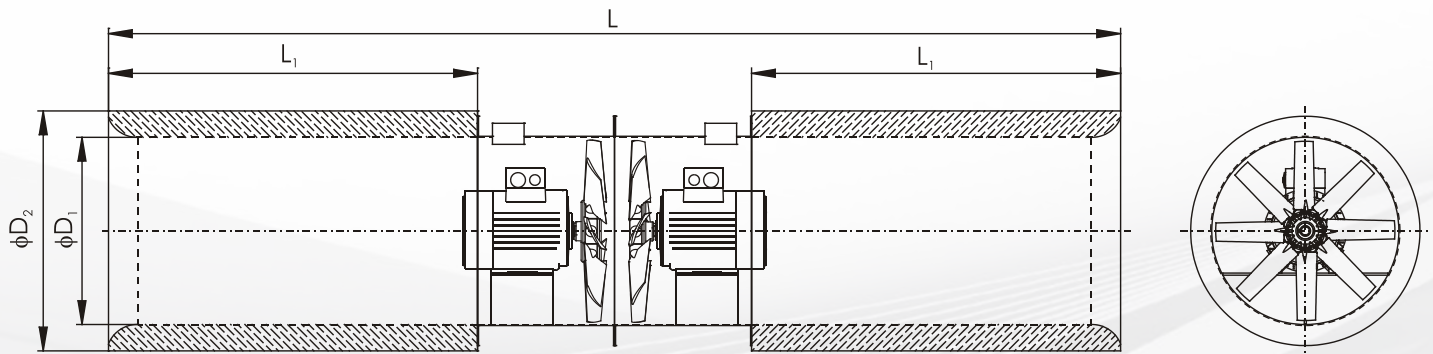
Wentylator **WOP**

Wielkość wentylatora	ϕD_1 [mm]	ϕD_2 [mm]	ϕD_3 [mm]	L [mm]	n	ϕd [mm]
WOP-355	355	405	435	800	8	12
WOP-400	400	448	480	880	12	12
WOP-450	450	497	532	940	12	12
WOP-500	500	551	582	940	12	12
WOP-560	560	629	665	1200	16	14
WOP-630	630	698	732	1200	16	14
WOP-710	710	775	813	1400	16	14
WOP-800	800	861	904	1440	24	14
WOP-900	900	958	1004	1500	24	14
WOP-1000	1000	1067	1105	1600	24	14
WOP-1120	1120	1200	1245	1660	32	18

Wentylator **WOT**

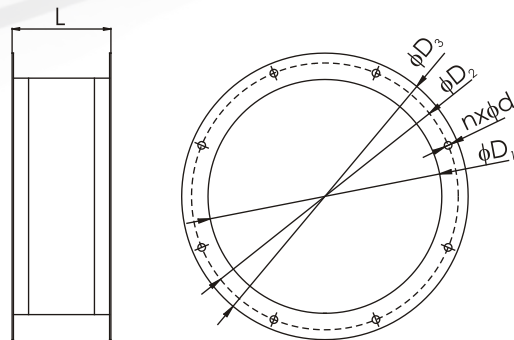
Wielkość wentylatora	ϕD_1 [mm]	ϕD_2 [mm]	L [mm]	L_1 [mm]
WOT-355	355	436	1715	700
WOT-400	400	481	1730	700
WOT-450	450	531	1940	800
WOT-500	500	581	1940	800
WOT-560	560	661	2450	1000
WOT-630	630	731	2490	1000

Wentylator **WOPT**



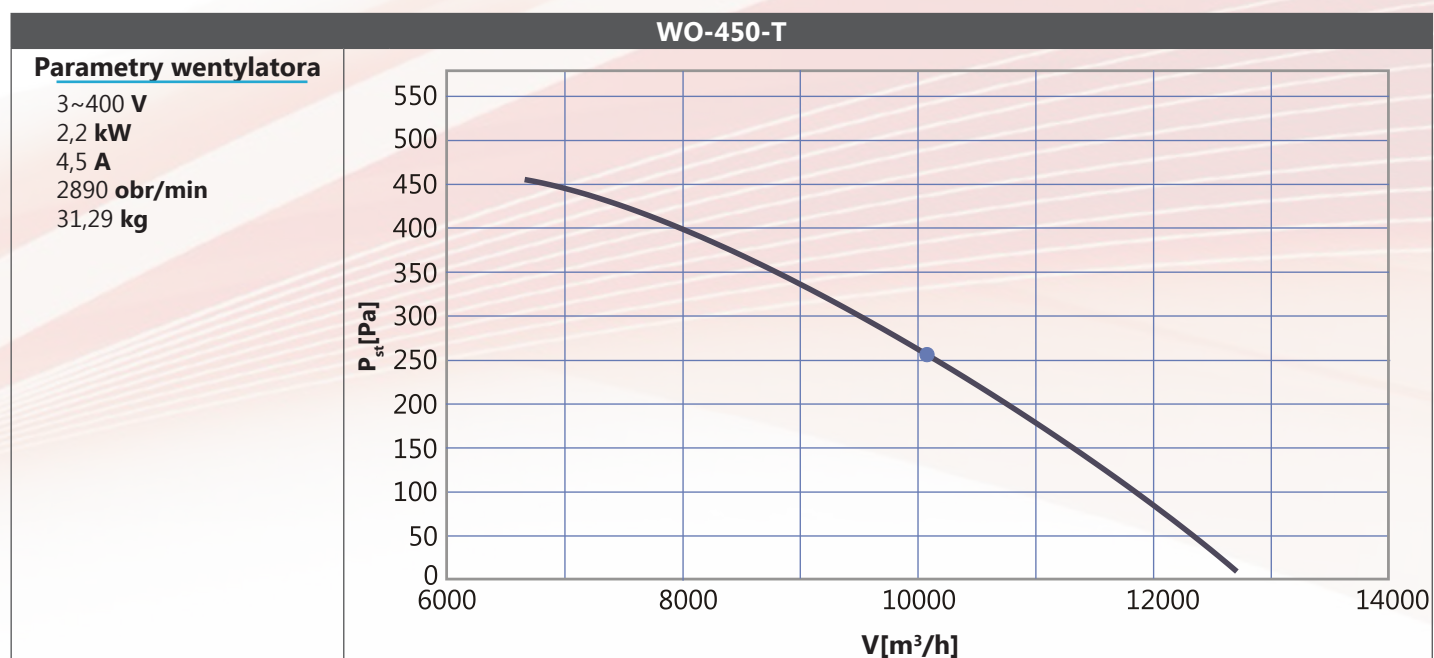
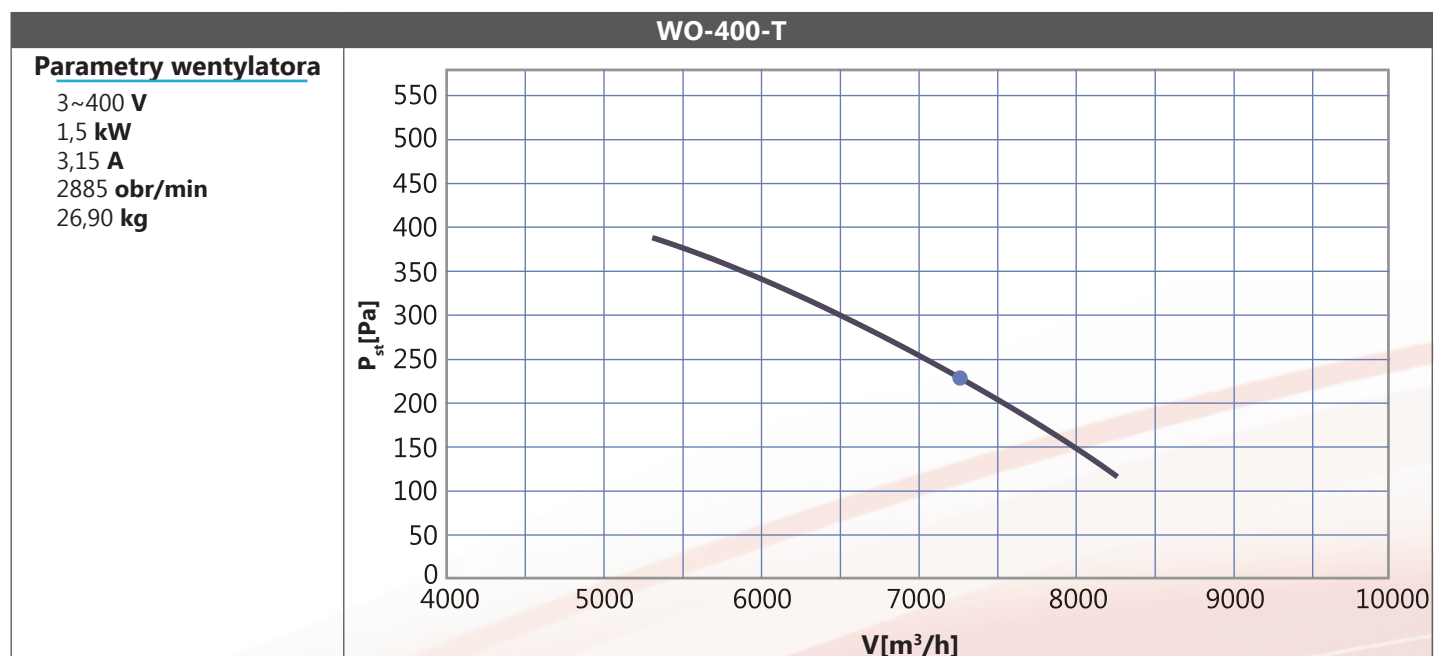
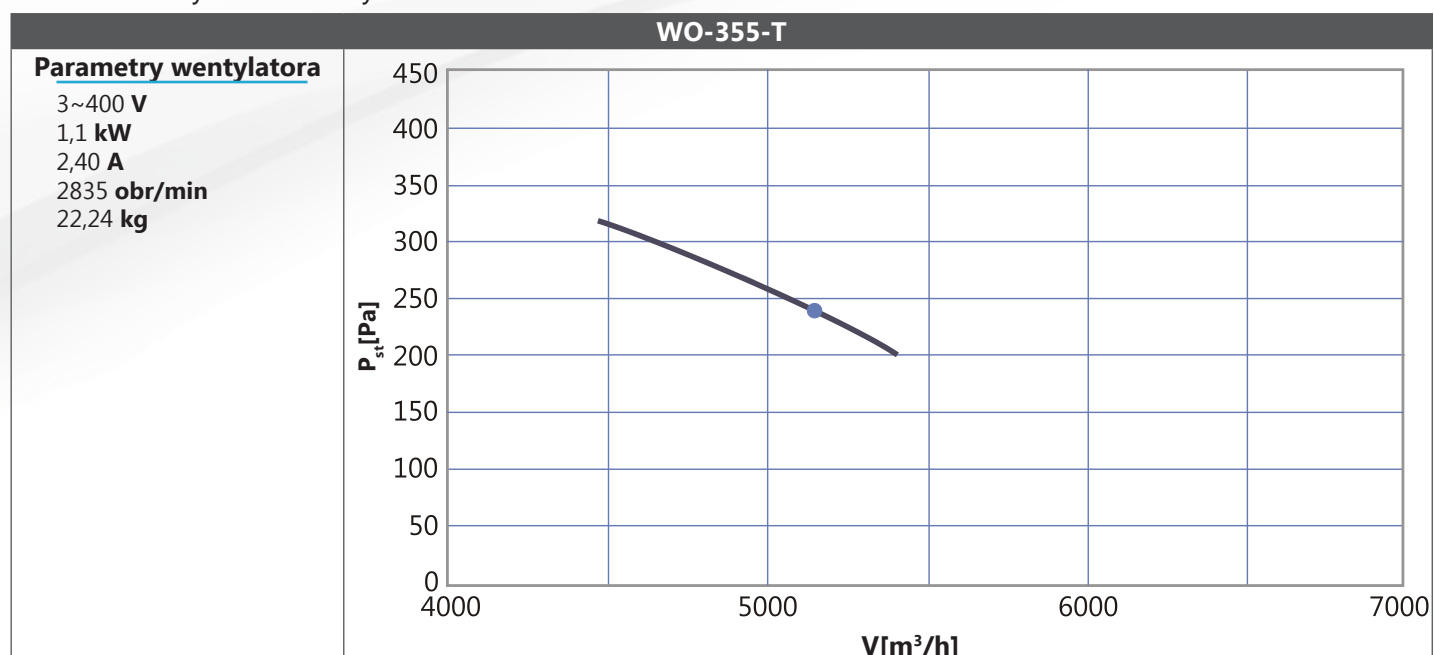
Wielkość wentylatora	ϕD_1 [mm]	ϕD_2 [mm]	L [mm]	L_1 [mm]
WOPT-355	355	436	2030	700
WOPT-400	400	481	2060	700
WOPT-450	450	531	2280	800
WOPT-500	500	581	2280	800
WOPT-560	560	661	2900	1000
WOPT-630	630	731	2980	1000

Króciec elastyczny

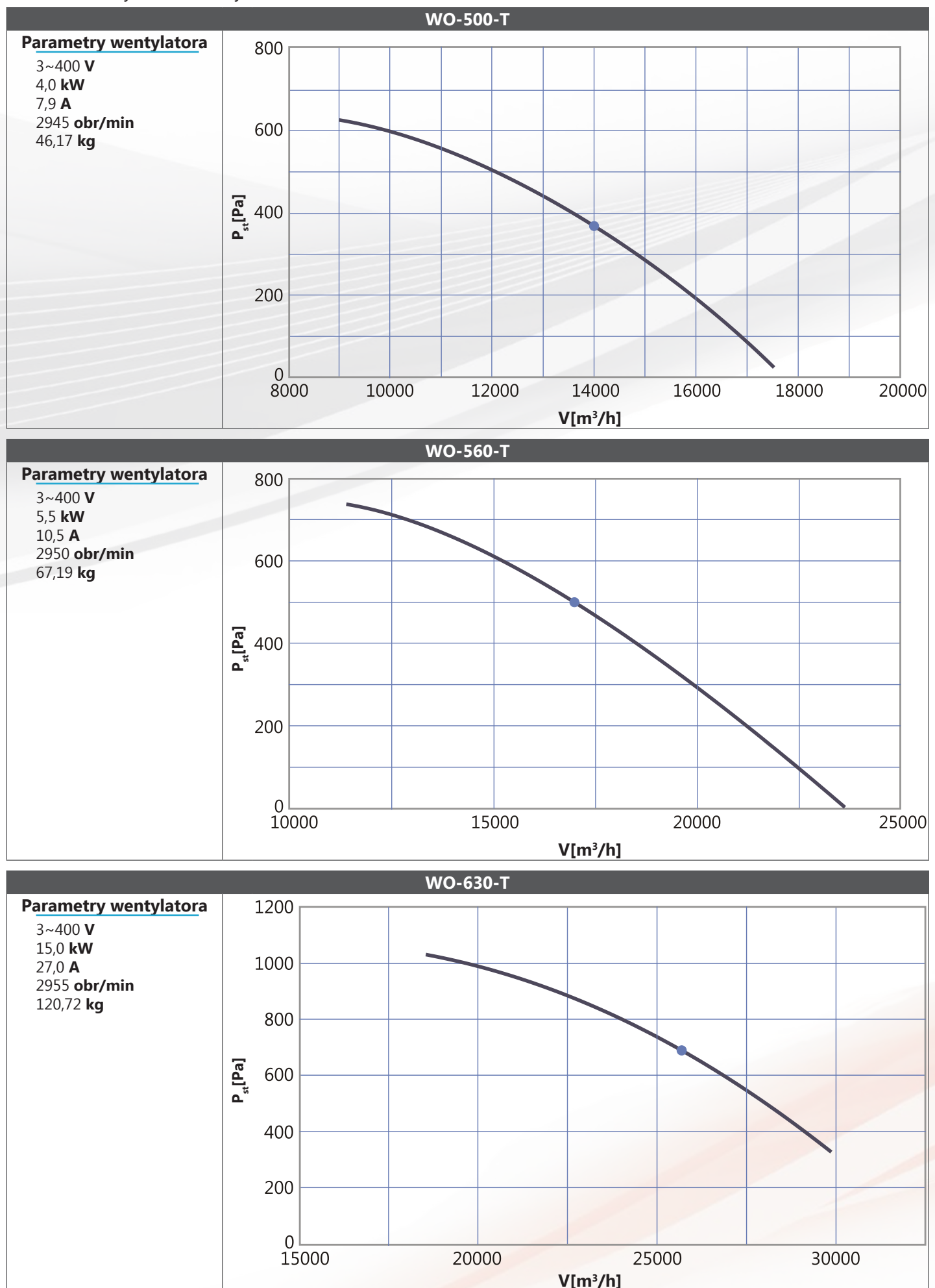


Wielkość wentylatora	ϕD_1 [mm]	ϕD_2 [mm]	ϕD_3 [mm]	L [mm]	n	ϕd [mm]
WOP-355	355	405	435	150	8	12
WOP-400	400	448	480	150	12	12
WOP-450	450	497	532	150	12	12
WOP-500	500	551	582	150	12	12
WOP-560	560	629	665	150	16	14
WOP-630	630	698	732	150	16	14
WOP-710	710	775	813	150	16	14
WOP-800	800	861	904	150	24	14
WOP-900	900	958	1004	150	24	14
WOP-1000	1000	1067	1105	150	24	14
WOP-1120	1120	1200	1245	150	32	18

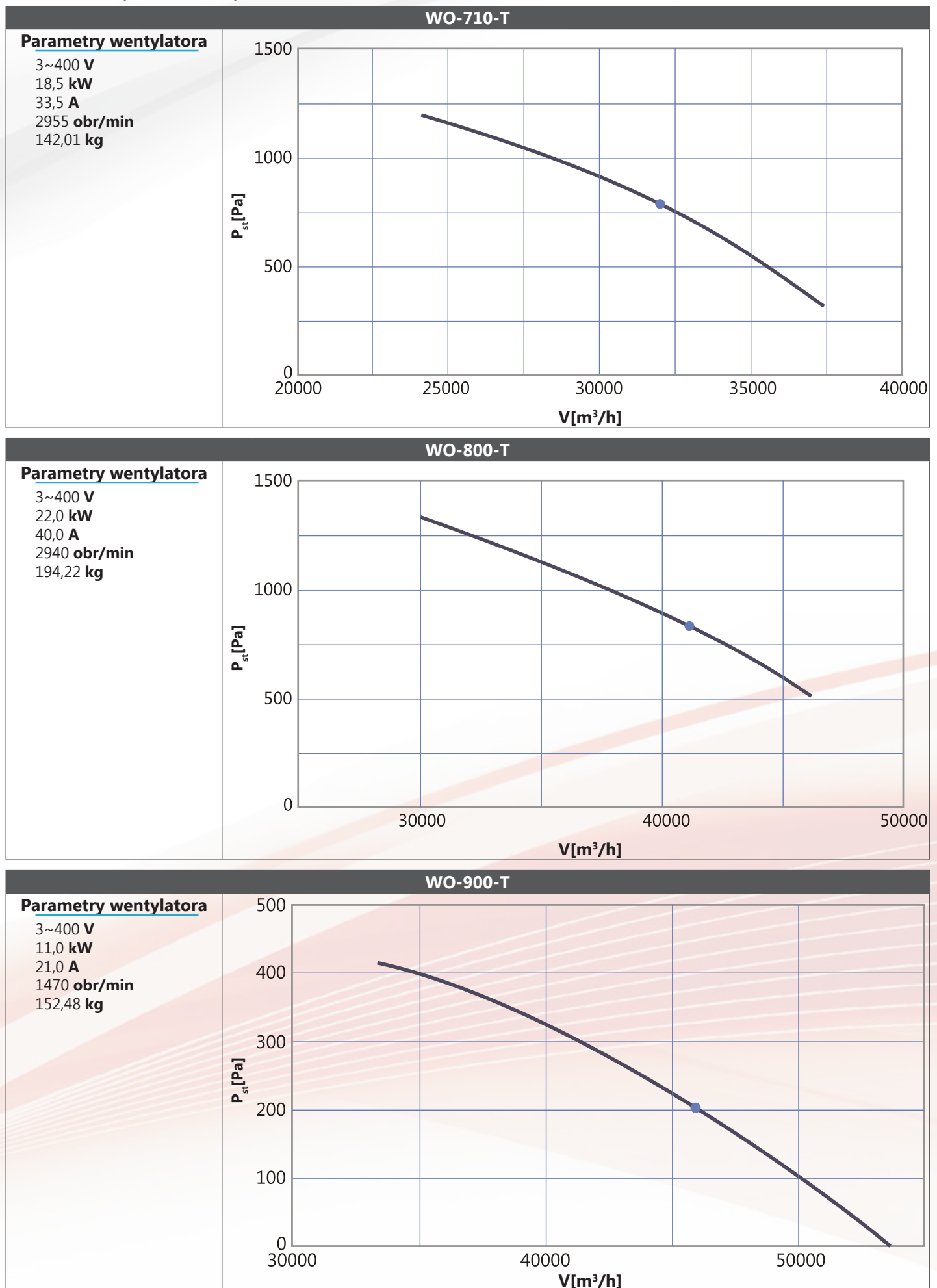
Standardowe wykonania wentylatorów



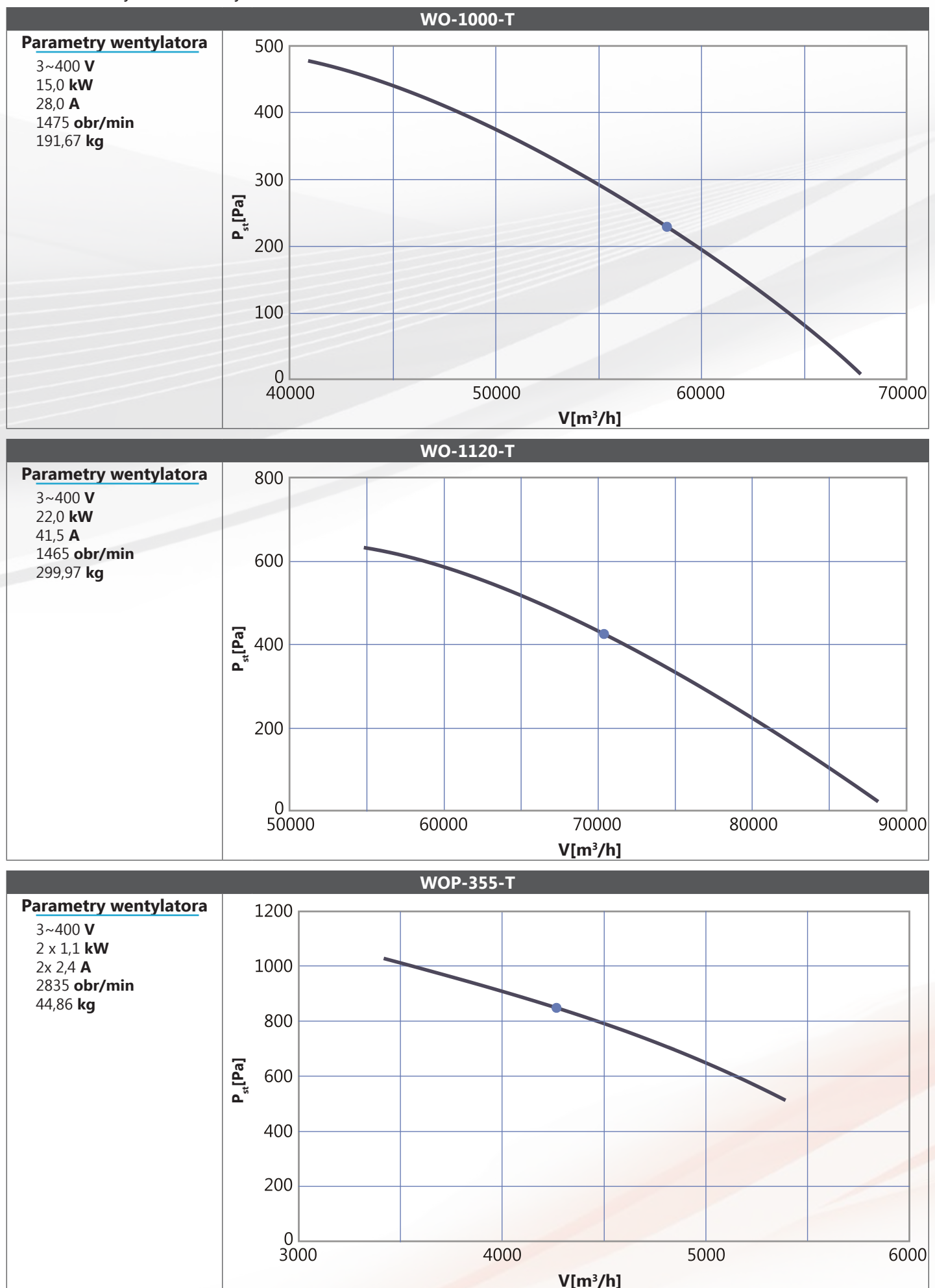
Standardowe wykonania wentylatorów



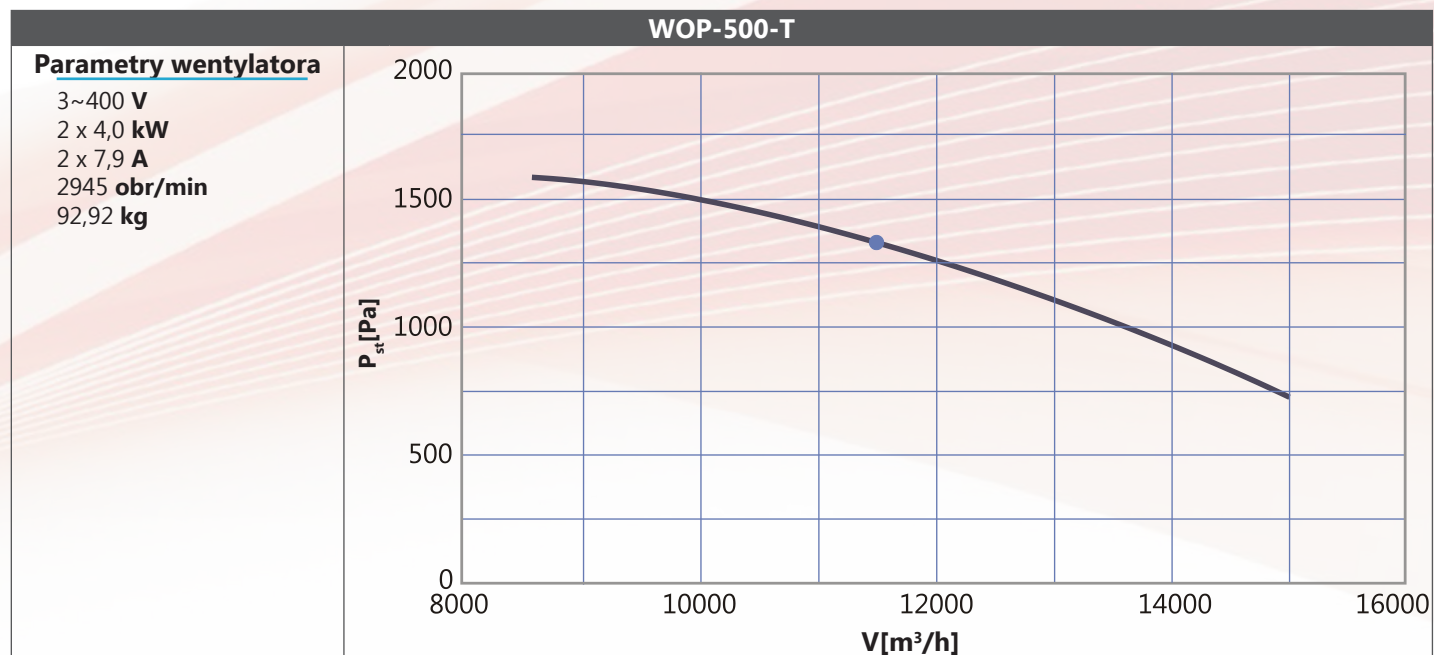
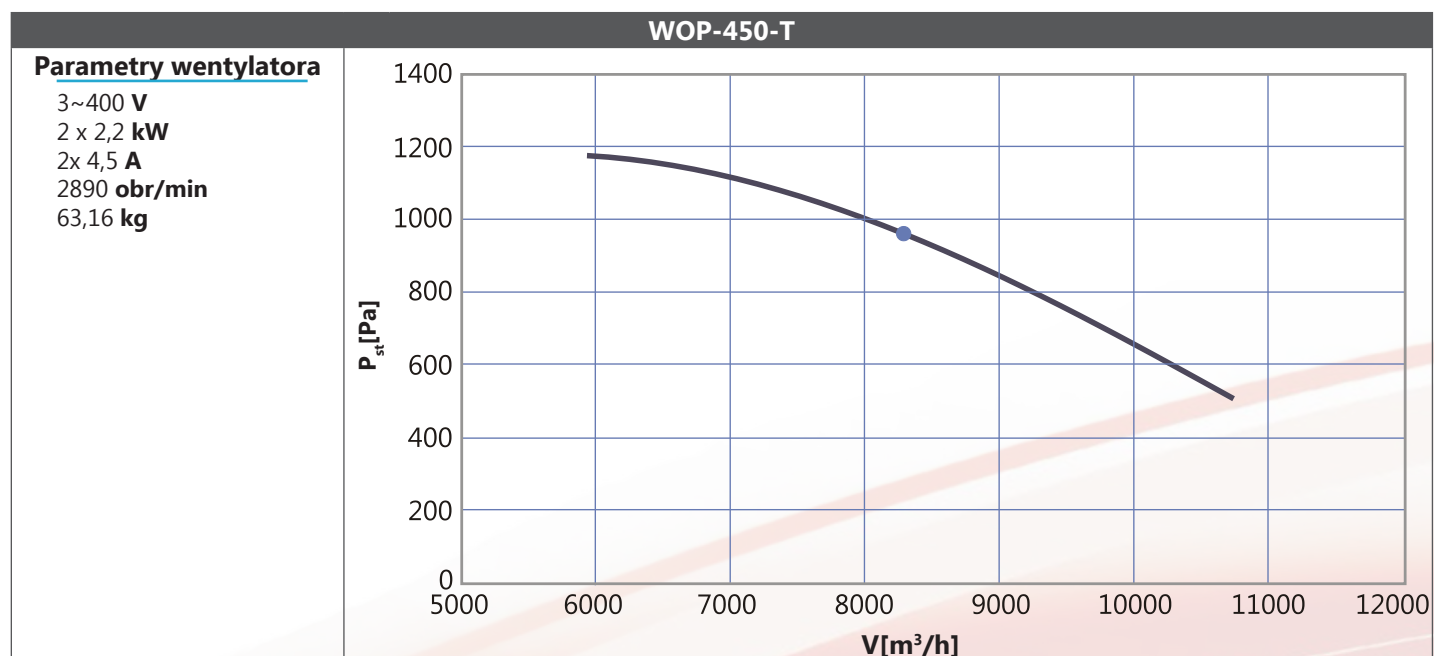
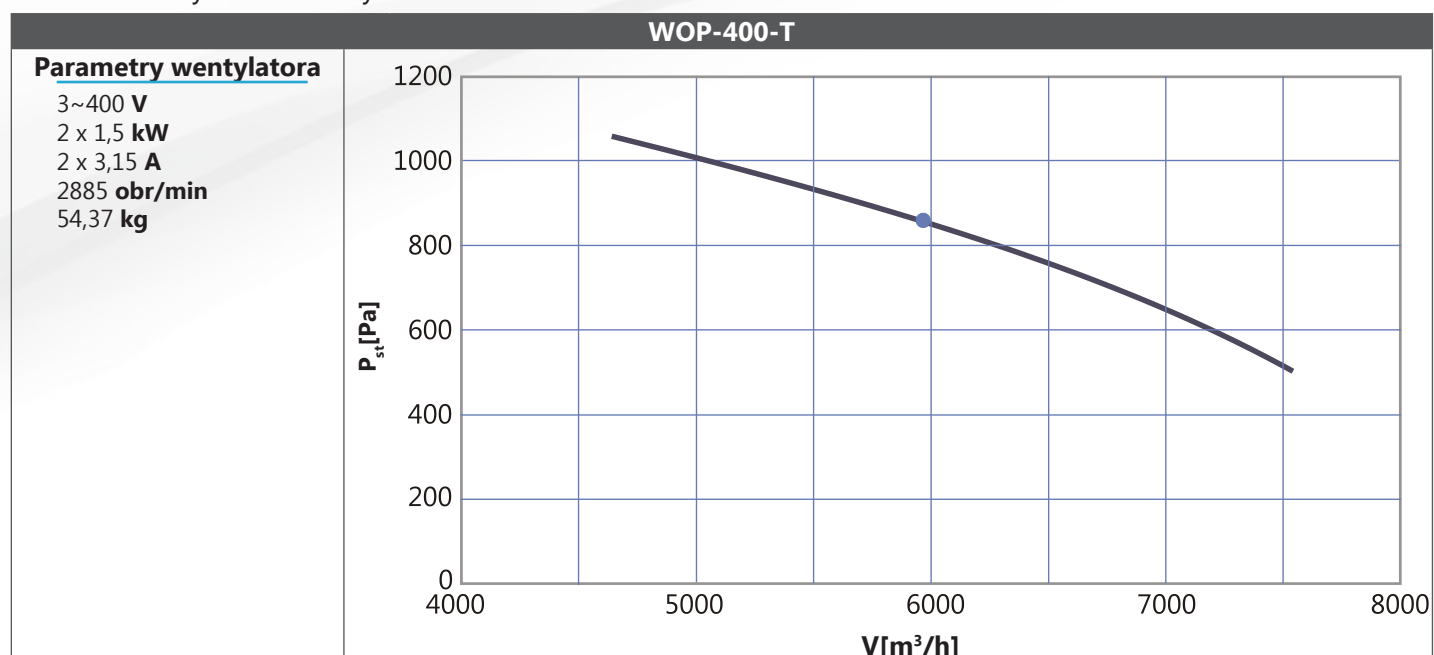
Standardowe wykonania wentylatorów



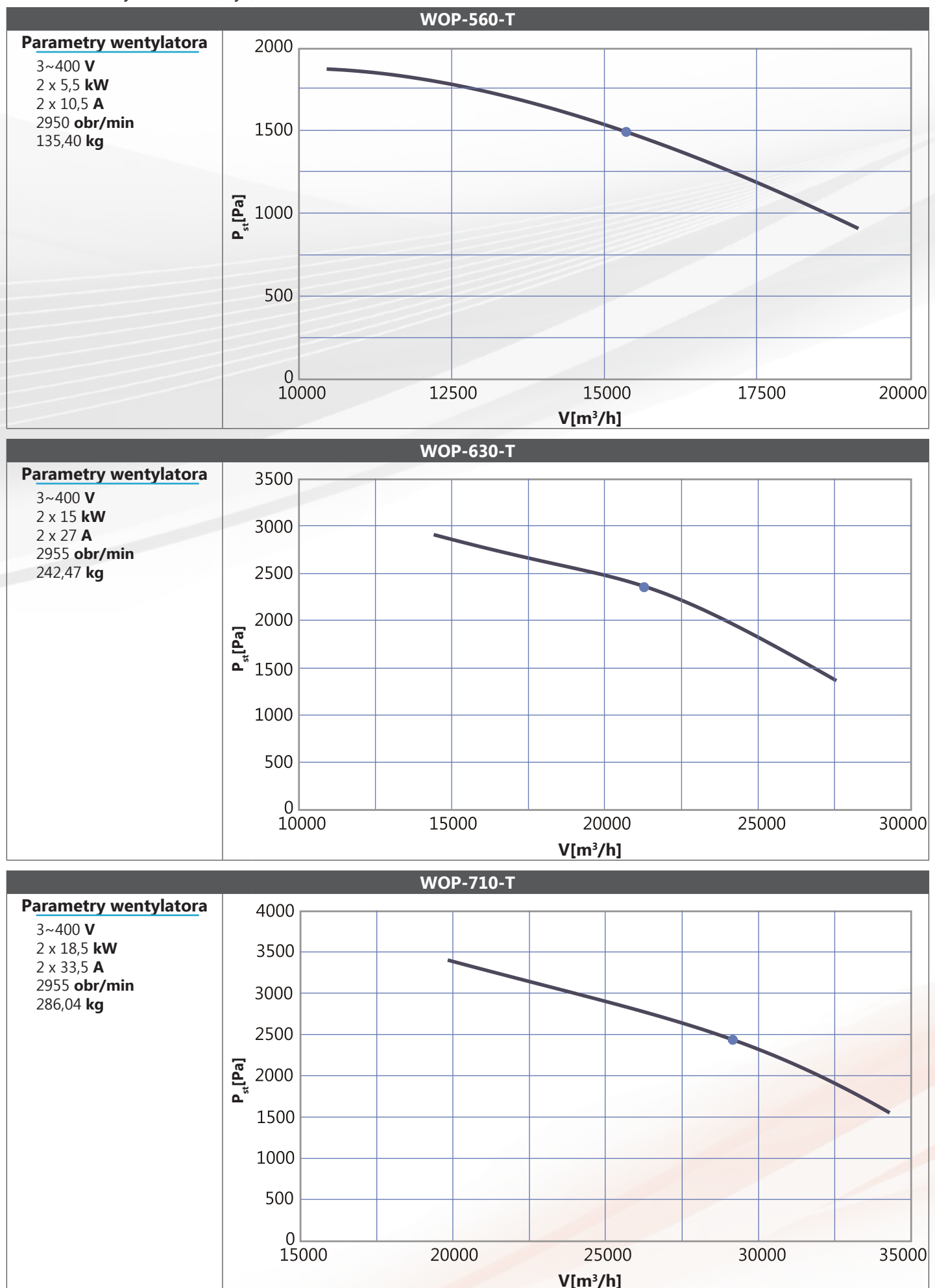
Standardowe wykonania wentylatorów



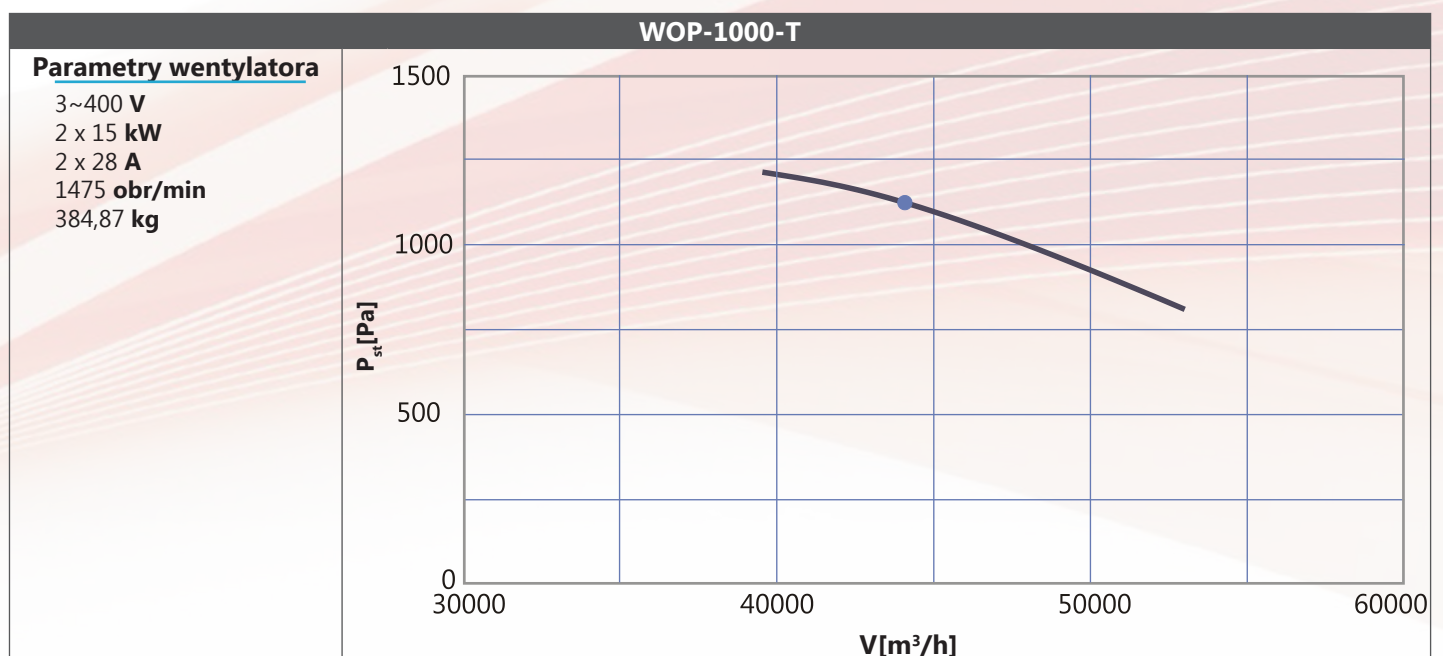
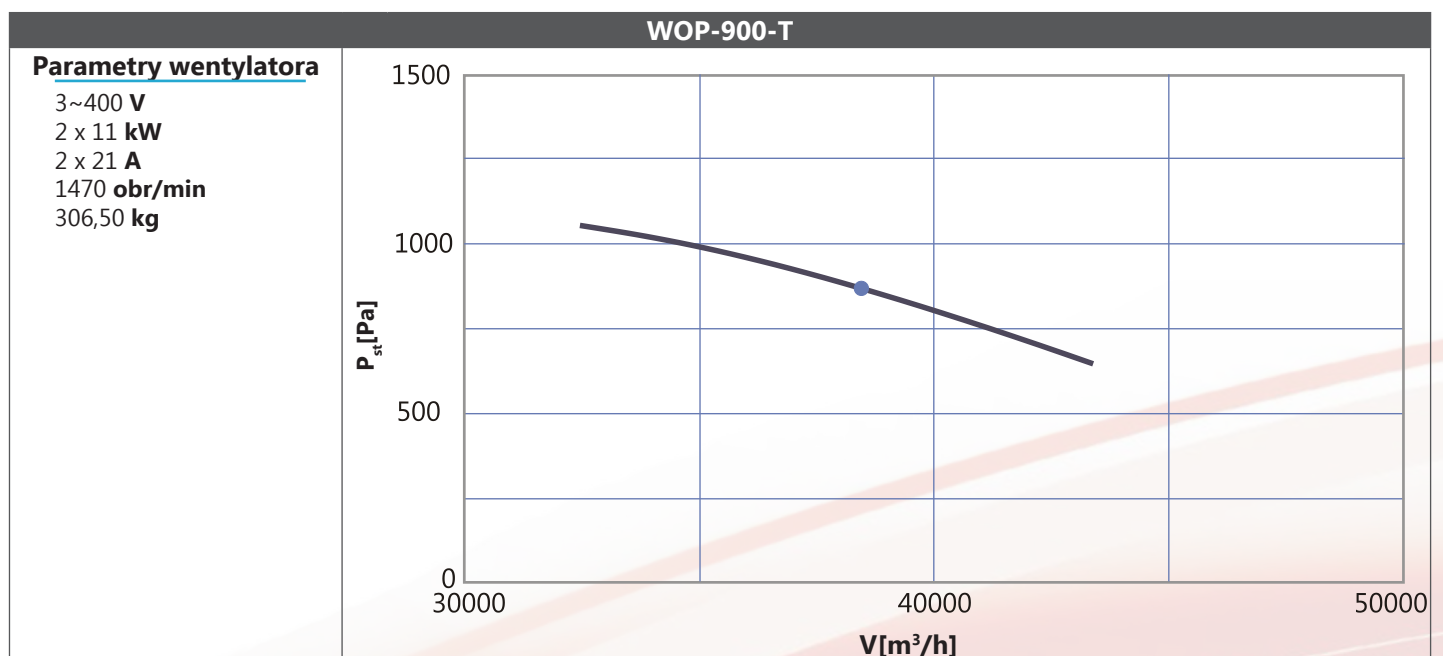
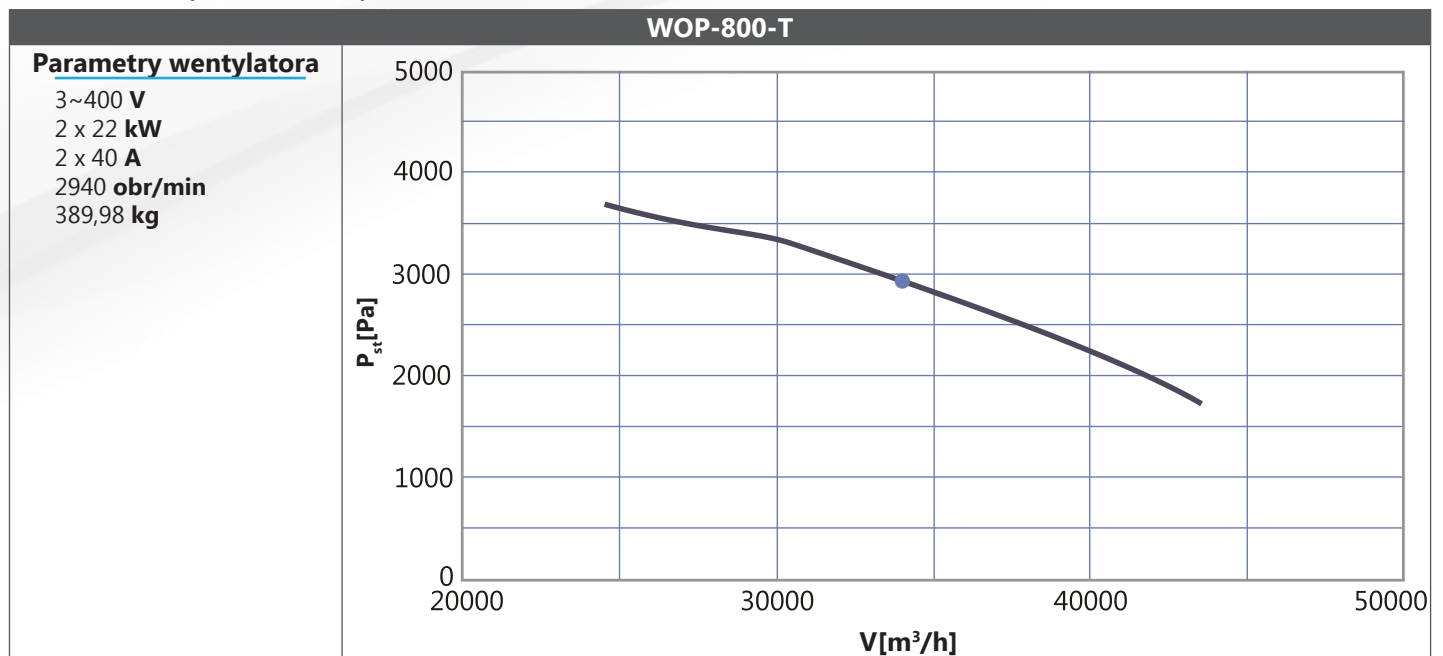
Standardowe wykonania wentylatorów



Standardowe wykonania wentylatorów



Standardowe wykonania wentylatorów



Standardowe wykonania wentylatorów

