



WKO

WENTYLATORY KANAŁOWE

Stosowanie wentylatorów kanałowych jest szczególnie korzystnym rozwiązaniem w wielu instalacjach wentylacyjnych ze względu na ich prostą konstrukcję, łatwy montaż i wynikające z tego niskie koszty wykonania i eksploatacji. Łączą one zalety wentylatorów osiowych i promieniowych ponieważ zachowują osiowy kierunek przepływu powietrza z możliwością pokonania większych oporów instalacji. Praca wentylatorów WKO charakteryzuje się niską głośnością emitowaną do otoczenia.

ZASTOSOWANIE

Wentylatory kanałowe przeznaczone są do stosowania w instalacjach wentylacyjnych nawiewnych i wyciągowych wykonywanych w budownictwie przemysłowym i ogólnym.

Przepływające powietrze może być zanieczyszczone oparami i gazami korodującymi oraz zanieczyszczone pyłami w granicach dopuszczalnych przepisami ze względu na ochronę środowiska.

OPIS URZĄDZENIA

Typoszereg wentylatorów zawiera 5 wielkości.

Wentylatory składają się z:

- > obudowy wykonanej z tworzywa z króćcami przyłączeniowymi do przewodów instalacji wentylacyjnych;
- > wysoko-sprawnego wirnika promieniowego z silnikiem umieszczonym wewnątrz wirnika.

WARUNKI PRACY

Wentylatory kanałowe mogą pracować w dowolnej pozycji.

Dopuszczalna temperatura przepływającego powietrza wynosi 50°C

OZNACZENIA

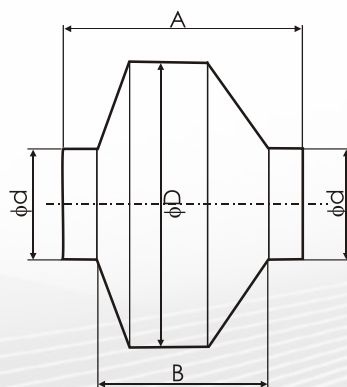
Wentylator kanałowy

WKO-16

Wielkość	10; 16; 20; 25; 31,5
----------	----------------------

DANE TECHNICZNE

Podstawowe wymiary



Wielkość wentylatora	Ød [mm]	ØD [mm]	A [mm]	B [mm]	Masa [kg]
WKO-10	100	255	215	155	5,5
WKO-16	160	345	225	165	7
WKO-20	200	340	250	190	8
WKO-25	250	340	250	190	8
WKO-31,5	315	405	285	225	9,5

WKO-10

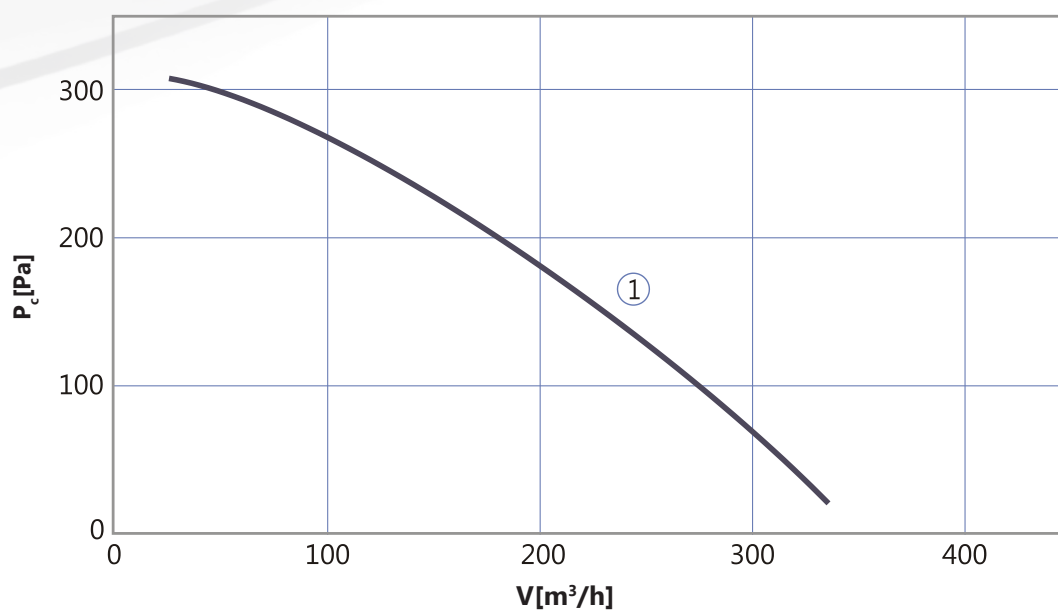
Silnik**RH19L-2EP.W6.1R**

1~230 V

0,070 kW

0,29 A

2400 obr/min



WKO-16

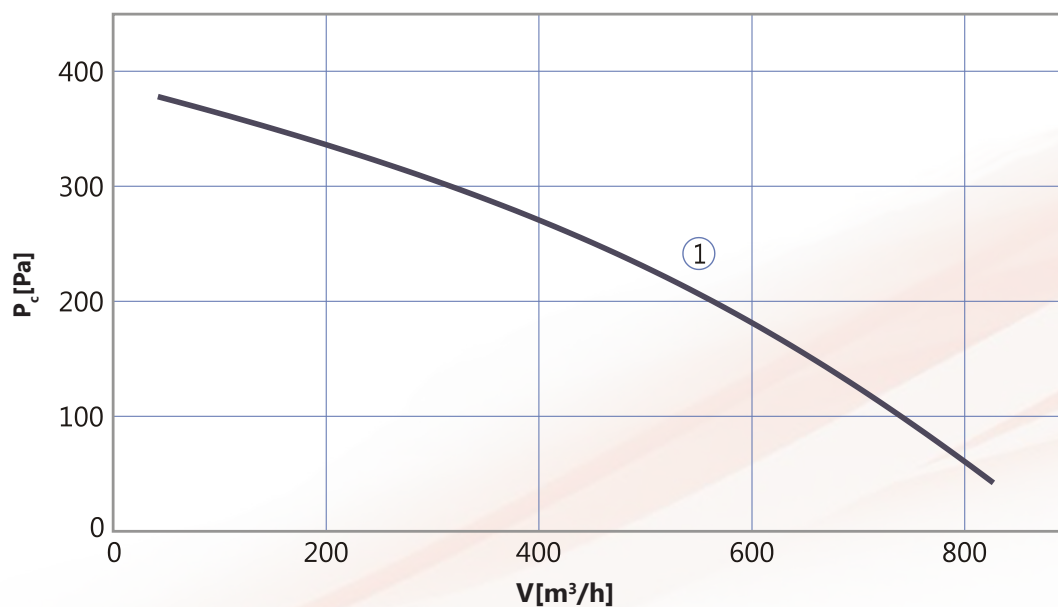
Silnik**RH22L-2EP.WA.1R**

1~230 V

0,100 kW

0,44 A

2500 obr/min



WKO-20

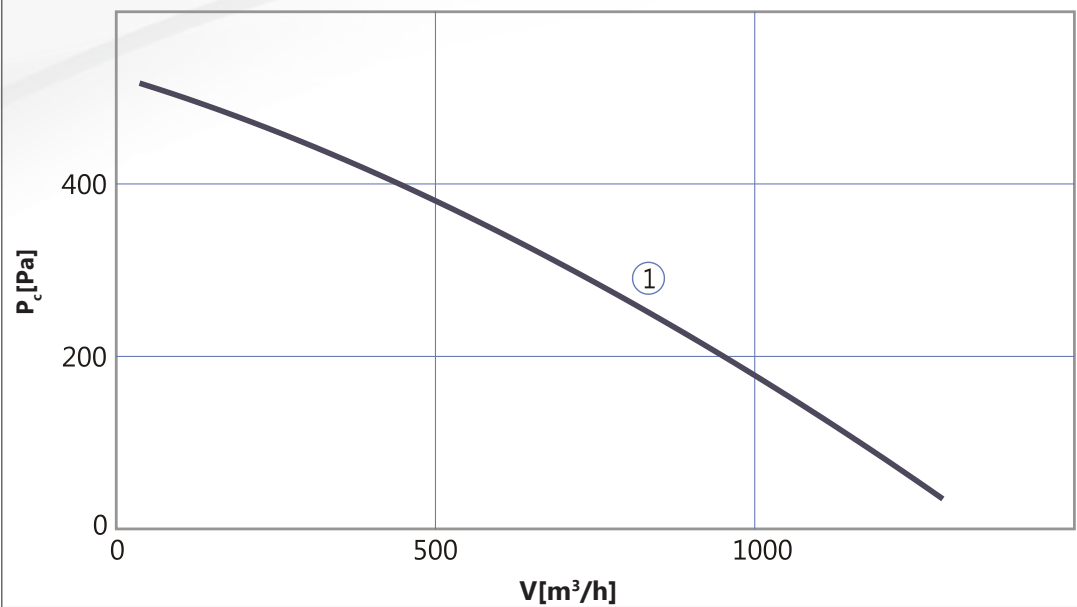
Silnik**RH22L-2EP.WC.4R**

1~230 V

0,160 kW

0,71 A

2510 obr/min



WKO-25

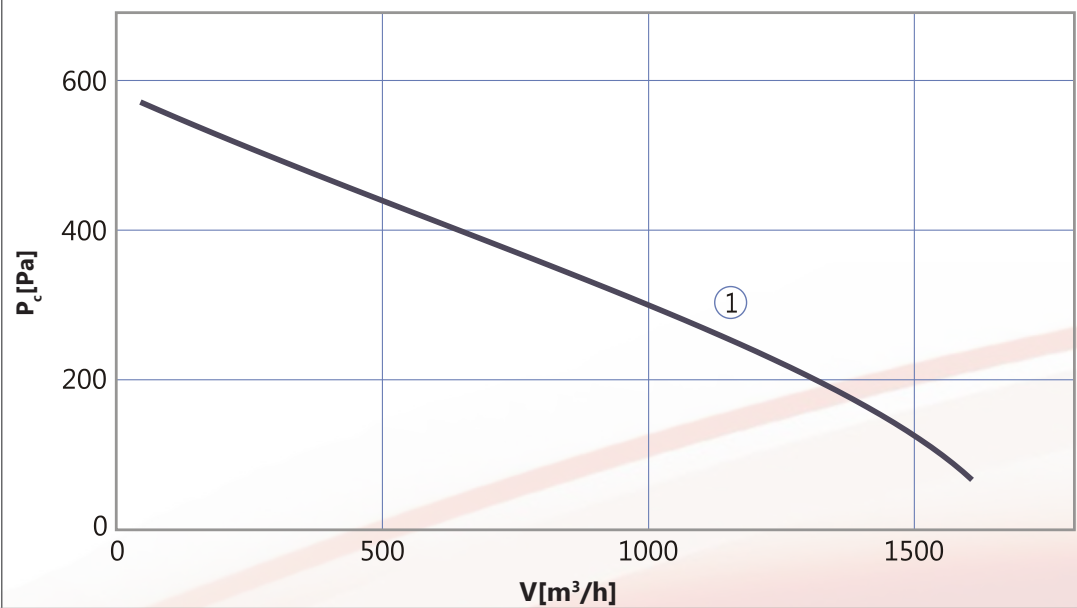
Silnik**RH25L-2EP.WD.1R**

1~230 V

0,220 kW

0,93 A

2370 obr/min



WKO-31,5

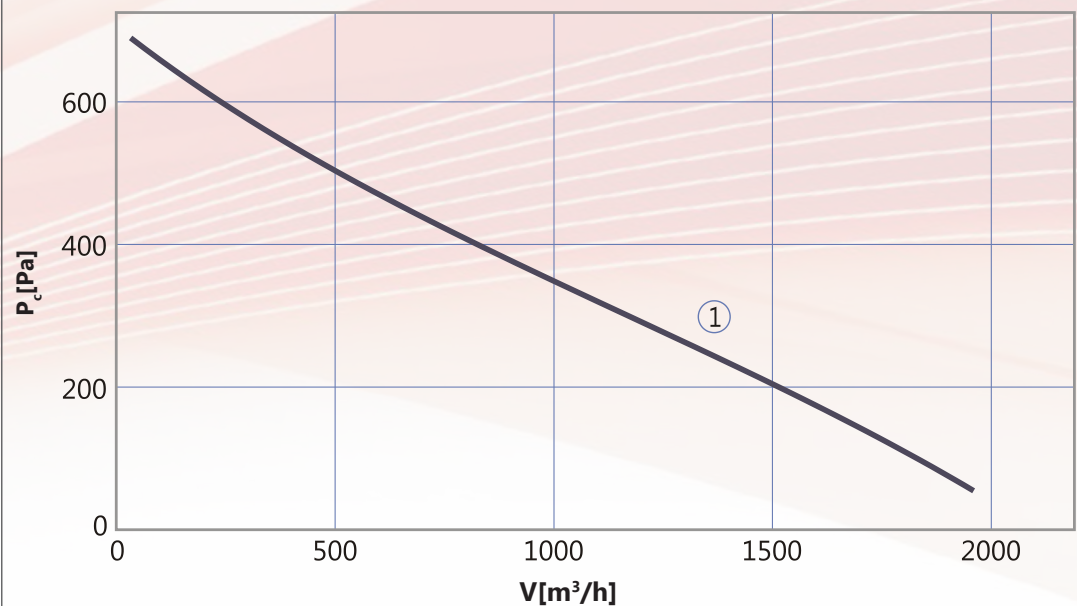
Silnik**RH28L-2EP.WD.1R**

1~230 V

0,290 kW

1,24 A

2250 obr/min



Głośność pracy wentylatorów

Wielkość wentylatora	Głośność pracy w punkcie 1	
	Energia akustyczna kierowana do kanału od strony ssącej i tłocznej Lwa [dB(A)]	Poziom ciśnienia akustycznego w otoczeniu wentylatora Lp [dB(A)]*
WKO-10	64	47
WKO-16	68	53
WKO-20	69	55
WKO-25	70	57
WKO-31,5	73	61

*Poziom ciśnienia akustycznego w otoczeniu wentylatora z odległości 1m przy chłonności akustycznej pomieszczenia $A=20\text{m}^2$ i współczynnika kierunkowego $Q=2$.

AUTOMATYKA

Opis działania oraz doboru układów automatyki wentylatorów zamieszczony jest w dziale STEROWANIE I AUTOMATYKA WENTYLATORÓW, w niniejszym katalogu.