



LEO EL S | L BMS

EN **FAN HEATER**
TECHNICAL DOCUMENTATION OPERATION MANUAL

PL **NAGRZEWNICA ELEKTRYCZNA**
DOKUMENTACJA TECHNICZNA INSTRUKCJA UŻYTKOWANIA

NL **LUCHTVERWARMER**
TECHNISCHE DOCUMENTATIE GEBRUIKSAANWIJZING

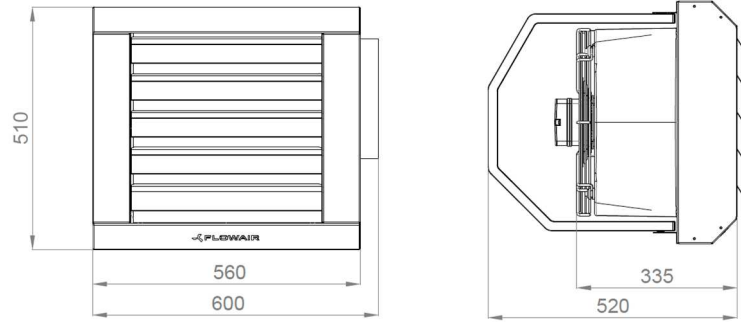
RU **ОТОПИТЕЛЬНЫЙ АППАРАТ**
ТЕХНИЧЕСКАЯ ДОКУМЕНТАЦИЯ РУКОВОДСТВО ПОЛЬЗОВАТЕЛЯ

TABLE OF CONTENTS	SPIS TREŚCI
1. Application..... 2	1. Zastosowanie 2
2. Technical Data 3	2. Dane techniczne..... 3
3. Installation 5	3. Montaż 5
3.1. Installation – FB bracket 5	3.1. Montaż – konsola FB 5
3.2. Assembly instructions..... 5	3.2. Etapy postępowania..... 5
3.3. U-profiles (optional) 5	3.3. Uchwyty do montażu podstropowego (opcja) 5
4. Connection diagrams..... 6	4. Schematy podłączeń 6
5. Start-Up and Operation..... 8	5. Uruchomienie i eksploatacja..... 9
6. Service and warranty terms 12	6. Serwis i gwarancja..... 12
INHOUDSOPGAVE	СОДЕРЖАНИЕ
1. Toepassing..... 2	1. Применение 2
2. Technisch gegevens..... 3	2. Технические параметры..... 3
3. Installatie 5	3. Установка 5
3.1. Installatie - FB-montageconsole 5	3.1. Установка - монтажная консоль FB 5
3.2. Montage-instructie..... 5	3.2. Этапы действий..... 5
3.3. U-profielen (optie)..... 5	3.3. Крепежные держатели (вариант) 5
4. Aansluitschema's..... 6	4. Схемы подключения 6
5. In bedrijfstellen en werking 10	5. Запуск и эксплуатация..... 11
6. Service en garantievoorwaarden 13	6. Условия гарантии..... 13

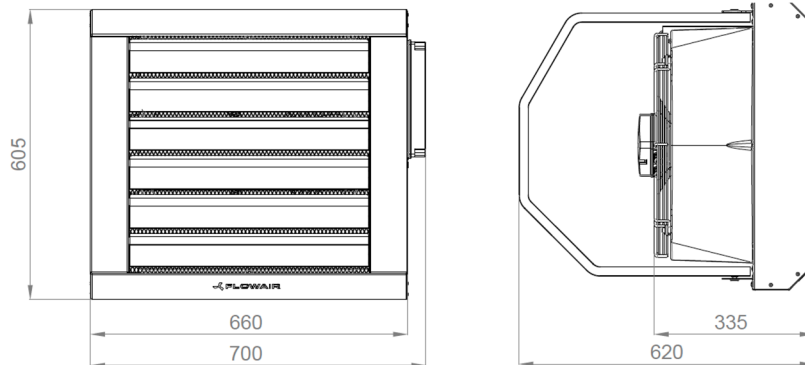
1. APPLICATION	1. ZASTOSOWANIE
LEO EL heaters make up a decentralised heating system. Fan heaters are used for heating large volume buildings: general, industrial and public buildings etc. The devices are designed for indoor use where maximum air dustiness does not exceed 0,3 g/m ³ .	Aparaty grzewcze LEO EL tworzą zdecentralizowany system ogrzewania. Służą do ogrzewania obiektów o dużych kubaturach budownictwa ogólnego i przemysłowego, budynków użyteczności publicznej itp. Nagrzewnice przeznaczone są do pracy wewnątrz pomieszczeń o maksymalnym zapyleniu powietrza 0,3g/m ³ .
1. TOEPASSING	1. ПРИМЕНЕНИЕ
De LEO EL-luchtverwarmers vormen een gedecentraliseerd verwarmingssysteem. Luchtverwarmers worden gebruikt voor het verwarmen van grote volumes in gebouwen: algemene, industriële en openbare gebouwen enzovoort. De units zijn ontworpen voor binnengebruik in een omgeving met een stofbelasting lager dan 0,3 g/m ³ .	Отопительные аппараты LEO EL составляют децентрализованную систему отопления. Предназначены для отопления общественных или промышленных объектов большого объема. Воздухонагреватели предназначены для установки внутри помещений с макс. запыленностью воздуха 0,3 г/м ³ .

2. TECHNICAL DATA	2. DANE TECHNICZNE	2. TECHNISCHE GEGEVENS	2. ТЕХНИЧЕСКИЕ ПАРАМЕТРЫ
--------------------------	---------------------------	-------------------------------	---------------------------------

EL S BMS



EL L BMS



	LEO EL S BMS			LEO EL L BMS		
Gear Bieg Stand Скорость	III	II	I	III	II	I
Max airflow [m ³ /h] Max. strumień przepływu powietrza [m ³ /h] Max. luchtdebiet [m ³ /uur] Макс. объем воздуха [м ³ /ч]	2000	1600	1250	4250	2800	1700
Power supply [V/Hz] Zasilanie [V/Hz] Stroomvoorziening [V/Hz] Питание [В/Гц]	3x400/50			3x400/50		
Max current Fan consumption [A] Max. pobór prądu wentylatora [A] Max stroomverbruik van de ventilator [A] Макс. потребление тока [А]	0,6	0,4	0,3	1,4	1,2	0,6
Max Fan power consumption [W] Max. pobór mocy wentylatora [W] Max Fan stroomverbruik [W] потребление мощности вентилятора [Вт]	130	90	70	330	240	120
Fan IP/ Insulation class IP wentylatora/Klasa izolacji Fan IP/Isolatieklasse IP вентилятора /Класс изоляции	54 /F			54 /F		
Acoustic power level [dB(A)]* Poziom mocy akustycznej [dB(A)]* akoestisch vermogen [dB(A)]* Уровень звуковой мощности [дБ(А)]*	71,4	65,8	59,0	79,2	69,6	57,2
Acoustic pressure level [dB(A)]** Poziom ciśnienia akustycznego [dB(A)]** Akoestisch drukniveau [dB(A)]** Уровень акустического давления [дБ(А)]**	56,3	50,7	43,9	64,1	54,5	42,1
Horizontal range***[m] Zasięg poziomy*** [m] Horizontaal bereik*** [m] Горизонтальная длина струи воздуха *** [м]	14,0	11,0	8,5	24,0	15,0	9,5
Vertical range**** [m] Zasięg pionowy**** [m] Verticaal bereik**** [m] Вертикальная длина струи воздуха **** [м]	5,3	4,3	3,4	8,3	5,5	3,5
Device mass [kg] Masa urządzenia [kg] Gewicht van de unit [kg] Вес аппарата [кг]	19,7			27,8		
Max working temperature [°C] Maks. temperatura pracy [°C] Max. gebruikstemperatuur [°C] Макс. рабочая температура [°C]	50			50		

* Acoustic power level according to EN ISO 3744:2011 |

* Poziom mocy akustycznej zgodnie z PN-EN ISO 3744:2011 |

* Akoestisch vermogen volgens EN ISO 3744:2011 |

* Уровень акустической мощности в соответствии с EN ISO 3744: 2011.

**Acoustic pressure level has been measured 5m from the unit in a 1500m³ space with a medium sound absorption coefficient |

**Poziom ciśnienia akustycznego podano dla pomieszczenia o średniej zdolności pochłaniania dźwięku, objętości 1500m³, w odległości 5m od urządzenia |

**Het akoestisch drukniveau is gemeten op een afstand van 5 m tot de unit in een ruimte van 1500 m³ met een gemiddelde geluidsabsorptiecoëfficiënt |

**Уровень звукового давления для помещения со средним коэффициентом звукопоглощения, объемом 1500м³, на расстоянии 5м от аппарата.

***Horizontal isothermal range for 0,5 m/s border air stream speed |

***Zasięg poziomy strumienia izotermicznego, przy prędkości granicznej 0,5 m/s |

***Horizontaal isothermisch bereik voor 0,5 m / s grens luchtstroomsnelheid |

***Горизонтальная длина струи изотермического воздуха для граничной скорости 0,5 м/с.

**** Vertical nonisothermal range for ΔT = 5oC and for 0,5 m/s border air stream speed |

****zasięg pionowy strumienia nieizotermicznego przy ΔT = 5°C, przy prędkości granicznej 0,5 m/s |

****verticaal bereik van de niet-isothermische stroom bij ΔT = 5 ° C, bij een snelheidsbeperking van 0,5 m / s |

**** При максимальном потоке струи воздуха, температуре теплоносителя ΔT = 5°C, и при граничной скорости 0,5 м/с.

2. TECHNICAL DATA	2. DANE TECHNICZNE	2. TECHNISCHE GEGEVENS	2. ТЕХНИЧЕСКИЕ ПАРАМЕТРЫ
--------------------------	---------------------------	-------------------------------	---------------------------------

LEO EL S BMS				
Tp1	V	PT	PC	Tp2
[°C]	[m ³ /h]	[kW]*	[A]*	[°C]

1st step of heating | 1 stopień grzania | 1e stap van verwarming | 1 уровень нагрева

0	1250/1600/2000	5,5/5,9/6,0	7,9/8,5/8,6	15/10/9
10		5,4/5,7/5,9	7,8/8,2/8,4	22/19/17
20		5,3/5,6/5,8	7,7/8,0/8,3	30/28/26

2nd step of heating | 2 stopień grzania | 2e stap van verwarming | 2 уровень нагрева

0	1250/1600/2000	9,5/10,2/10,8	13,6/14,7/15,6	28/25/19
10		9,2/9,8/10,3	13,2/14,0/14,8	32/29/24
20		8,9/9,6/10	12,8/13,8/14,4	38/34/30

LEO EL L BMS				
Tp1	V	PT	PC	Tp2
[°C]	[m ³ /h]	[kW]*	[A]*	[°C]

1st step of heating (only with T-box) | 1 stopień grzania (tylko z T-box) | 1e stap van verwarming (alleen met T-box) | 1 уровень нагрева (только с T-Box)

0	1700/2800/4250	7,5/8,1/8,8	10,6/11,6/12,5	11/8/6
10		7,1/7,8/8,3	10,1/11,1/11,9	20/17/15
20		6,8/7,6/8,0	9,8/10,8/11,4	29/26/24

2nd step of heating | 2 stopień grzania | 2e stap van verwarming | 2 уровень нагрева

0	1700/2800/4250	13,7/15,1/16,3	19,3/21,4/23,3	24/19/14
10		13,0/14,2/15,4	18,6/20,5/22,2	27/24/21
20		12,4/13,7/14,7	17,8/19,9/21,2	33/30/28

3rd step of heating | 3 stopień grzania | 3e stap van verwarming | 3 уровень нагрева

0	1700/2800/4250	18,0/20,3/22,8	26,0/29,2/33,3	29/24/18
10		17,2/19,6/21,2	24,5/28,0/31,0	36/30/26
20		16,6/19,1/20,6	24,0/27,5/30,1	44/38/34

V – air flow
PT – heating capacity
PC – current consumption
Tp1 – inlet air temperature
Tp2 – outlet air temperature

V – przepływ powietrza
PT – moc grzewcza
PC – pobór prądu
Tp1 – temperatura powietrza na wlocie do urządzenia
Tp2 – temperatura powietrza na wylocie z urządzenia

V – luchthoeveelheid
PT – verwarmingscapaciteit
PC - stroomverbruik
Tp1 - aanzuigluchttemperatuur
Tp2 - uitlaatluchttemperatuur

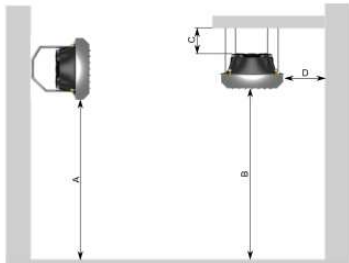
V – объем воздуха
PT – мощность нагрева
PC - потребление тока
Tp1 – температура воздуха на входе в аппарат
Tp2 – температура воздуха на выходе из аппарата

* including Fan parameters / zawiera parametry wentylatora / inclusief Fan-parameters / включая параметры вентилятора

1.

	EL S BMS	EL L BMS
A	max 3,0	max 6,0
B	max. 6,0	max 9.5
C	min. 0,2	min. 0,2
D	min. 0,5	min. 0,5

2.



3. INSTALLATION

1. Fan heaters can be mounted to vertical or horizontal partitions. During the montage, the minimal distances from the walls and ceiling have to be kept.
2. U-profiles should be mounted in corners as drawing shows. Is not allowed to screw profiles in other places.

3. MONTAŻ

1. Nagrzewnice mogą być montowane do przegród pionowych i poziomych. Podczas montażu należy zachować zalecane odległości od przegród.
2. Uchwyty do montażu podstropowego należy zamontować w narożnikach nagrzewnicy wskazanych na zdjęciu. Nie dozwolony jest montaż w innych miejscach

3. INSTALLATIE

1. Luchtverwarmers kunnen in bevestigd worden aan verticale en horizontale delen. Tijdens montage moet de minimumafstand tussen de muren en het plafond bewaard blijven.
2. De U-profielen moeten in de hoeken worden bevestigd, op de manier zoals is weergegeven in de tekening. Het is niet toegestaan om profielen op andere manieren te bevestigen.

3. УСТАНОВКА

1. Воздуонагреватели можно устанавливать на вертикальных или горизонтальных перегородках. Во время установки необходимо соблюдать рекомендуемые расстояния от преград.
2. Крепежные держатели для установки под перекрытием необходимо прикрепить в углах воздуноагревателя, указанных на рисунке. Запрещается устанавливать в других местах.

3.1. INSTALLATION – FB BRACKET

3.1. MONTAŻ – KONSOLA FB

3.1. INSTALLATIE – FB MONTAGECONSOLE

3.1. УСТАНОВКА - МОНТАЖНАЯ КОНСОЛЬ FB

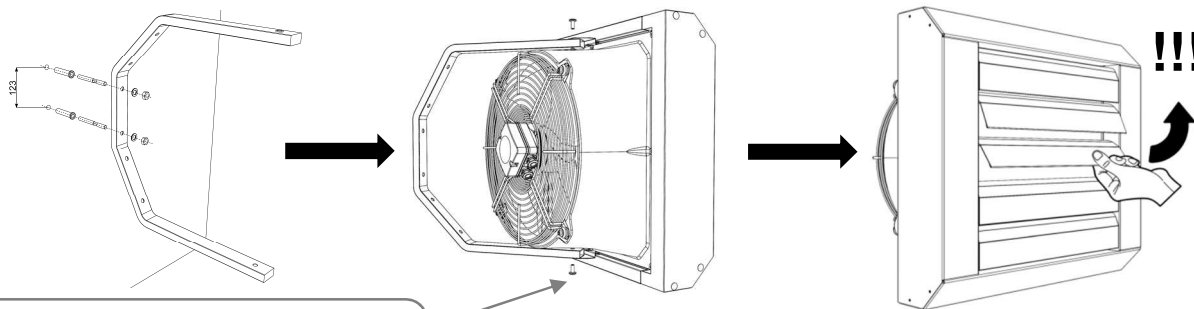


3.2. ASSEMBLY INSTRUCTIONS

3.2. ETAPY POSTĘPOWANIA

3.2. MONTAGE-INSTRUCTIE

3.2. ЭТАПЫ ДЕЙСТВИЙ



M8 screws are in set with bracket |
 śruby M8 dołączone w zestawie z konsolą |
 M8-schroeven worden bij de montageconsole meegeleverd |
 Винты M8 поставляются в комплекте с консолью

3.3 U-PROFILES (optional)

U-profiles should be mounted in corners as drawing shows. Is not allowed to screw profiles in other places.

3.3 UCHWYTY DO MONTAŻU PODSTROPOWEGO (opcja)

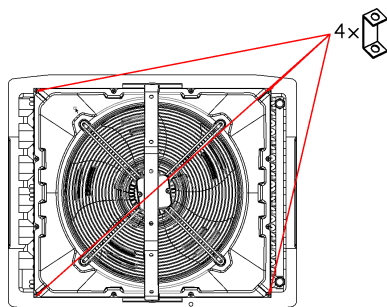
Uchwyty do montażu podstropowego należy zamontować w narożnikach nagrzewnicy wskazanych na zdjęciu. Montaż w innych miejscach nie jest dozwolony.

3.3 U-PROFIELEN (optie)

Montagebeugels voor de plafondmontage moeten worden geïnstalleerd in de hoeken van de luchtverwarmer die op de foto worden aangegeven. Installatie op andere locaties is niet toegestaan.

3.3 Крепежные держатели (вариант)

Крепежные держатели для установки под перекрытием необходимо прикрепить в углах воздуноагревателя, указанных на рисунке. Запрещается устанавливать в других местах.

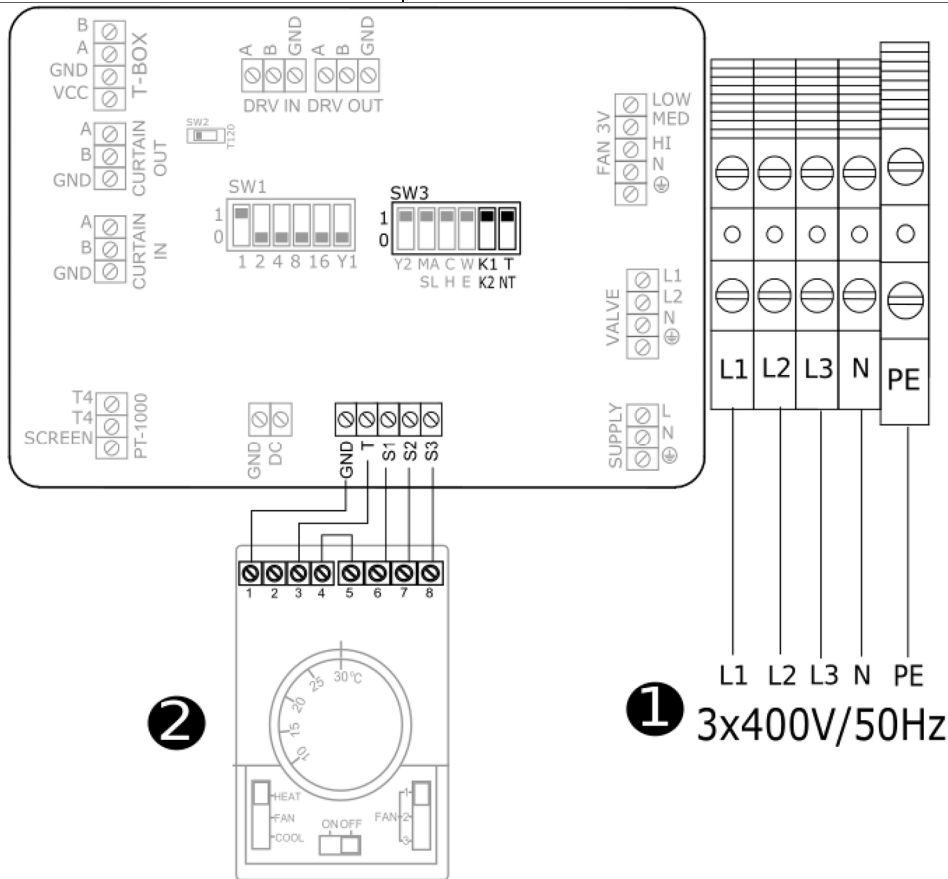


4. CONNECTION DIAGRAMS

4. SCHEMATY PODŁĄCZEŃ

4. AANSLUITSCHEMA'S

4. СХЕМЫ ПОДКЛЮЧЕНИЯ



1 Power supply | Zasilanie | Stroomvoorziening | питание 3 x 400V/50Hz:

- LEO EL S BMS (OMY 5x4,0 mm²) (Circuit protection B20; zabezpieczenie przeciwzwarciowe B20; overspanningsbeveiliging B20; Защита от замыкания B20)
- LEO EL L BMS (OMY 5x6,0 mm²) (Circuit protection B40; zabezpieczenie przeciwzwarciowe B40; overspanningsbeveiliging B40; Защита от замыкания B40)

2 3- step fan speed regulator with thermostat TS (OMY 5x0,5 mm²). | 3-stopniowy regulator obrotów z termostatem TS (OMY 5x0,5 mm²). | Luchtverwarmer te bedienen met TS thermostaat 3-standenregeling (5-aderig; 5x0,5 mm²) | переключатель скорости TS (OMY 5x0,5 mm²)

- **HEAT** - heating mode | funkcja grzania | verwarmingsstand | режим отопления
- **FAN** - room thermostat deactivated | dezaktywacja termostatu | kamerthermostaat gedeactiveerd | дезактивация термостата
- **COOL** - cooling mode | odwrócenie logiki termostatu | koelingsstand | обратная логика работы по отношению к HEAT

	LEO EL S	LEO EL L
• 1	1 st step of heating; 2 nd fan step 1 stopień grzania i 2 bieg wentylatora 1e stap van verwarming; 2e ventilatorstap 1 уровень нагрева ; 2-я скорость вентилятора	2 nd step of heating; 2 nd fan step 2 stopień grzania i 2 bieg wentylatora 2e stap van verwarming; 2e ventilatorstap 2 уровень нагрева ; 2-я скорость вентилятора
• 2	2 nd step of heating; 3 rd fan step 2 stopień grzania i 3 bieg wentylatora 2e stap van verwarming; 3e ventilatorstap 2 уровень нагрева ; 3-я скорость вентилятора	3 rd step of heating; 3 rd fan step 3 stopień grzania i 3 bieg wentylatora 3e stap van verwarming; 3e ventilatorstap 3 уровень нагрева ; 3-я скорость вентилятора
• 3	Ventilation (fan operate on 3 rd step) Wentylacja (praca samego wentylatora na 3 biegu) Ventilatie (ventilator werkt in 3e stap, geen verwarming)	

SW3:

T - Thermostatic mode (After reaching the temperature, turning off the fans and heating elements)|

Tryb termostatyczny (Po osiągnięciu temp. wyłączenie wentylatorów i elementów grzejnych)|

Therostatische modus (Nadat de temperatuur is bereikt, schakelt u de ventilatoren en verwarmingselementen uit) |

термостатический режим (После достижения температуры, выключение вентиляторов и нагревательных элементов).

NT - Continuous mode (After reaching the temperature, turning off the heating elements and continuous operation of the fan)|

Tryb ciągły (Po osiągnięciu temp. wyłączenie elementów grzejnych i ciągła praca wentylatora)|

Continue modus (Na het bereiken van de temperatuur, het uitschakelen van de verwarmingselementen en de continue werking van de ventilator)|

постоянный режим (После достижения температуры, выключение нагревательных элементов и непрерывная работа вентилятора).

K1 – LEO EL L BMS

K2 – LEO EL S BMS

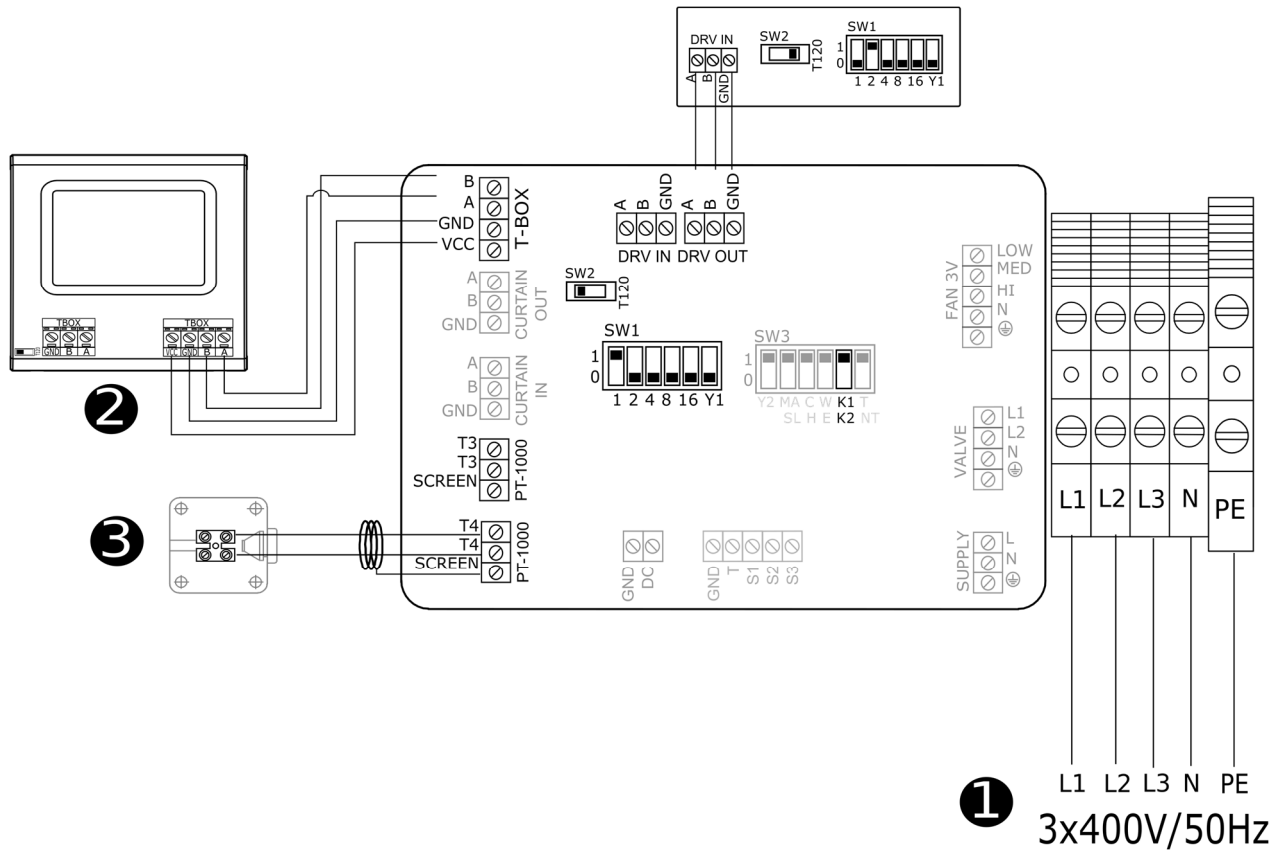
Each time the device is switched off the heaters are being cooled for next 30 seconds | Po każdorazowym sygnale wyłączenia urządzenia następuje schłodzenie grzałek przez 30 s. | Telkens wanneer het systeem wordt uitgeschakeld worden de verwarmingselementen 30 seconden nagekoeld. | После каждого сигнала выключения аппарата, нагревательные элементы охлаждаются в течение 30 секунд.

4. CONNECTION DIAGRAMS

4. SCHEMATY PODŁĄCZEŃ

4. AANSLUITSCHEMA'S

4. СХЕМЫ ПОДКЛЮЧЕНИЯ



BMS

1 Power supply | Zasilanie | Stroomvoorziening | питание 3 x 400V/50Hz:

- LEO EL S BMS (OMY 5x4,0 mm²) (Circuit protection B20; zabezpieczenie przeciwzwarciowe B20; overspanningsbeveiliging B20; Защита от замыкания B20)
- LEO EL L BMS (OMY 5x6,0 mm²) (Circuit protection B40; zabezpieczenie przeciwzwarciowe B40; overspanningsbeveiliging B40; Защита от замыкания B40)

2 T-box - intelligent controller with touch screen | T-box - Inteligentny sterownik z wyświetlaczem dotykowym | T-box - intelligente regelaar met touchscreen | T-box - Командоконтроллер с сенсорным экраном

3 PT-1000 connectors | Podłączenie zewnętrznego czujnika temp. PT-1000 | PT-1000-connectors | Подключение внешнего датчика темп. PT-1000

SW3:

K1 – LEO EL L BMS

K2 – LEO EL S BMS

Each time the device is switched off the heaters are being cooled for next 30 seconds | Po każdorazowym sygnale wyłączenia urządzenia następuje schłodzenie grzałek przez 30 s. | Telkens wanneer het systeem wordt uitgeschakeld worden de verwarmingselementen 30 seconden nagekoeld. | После каждого сигнала выключения нагревательных элементов охлаждаются в течение 30 секунд.

EN: When connecting DRV modules to the T-box controller or BMS, you have to binary set addresses on each (each DRV must have individual address) DRV module by DIP-switch SW1. To address modules check if the power supply is turned off, than set then the addresses as shown in the table, than turn on the power supply .|

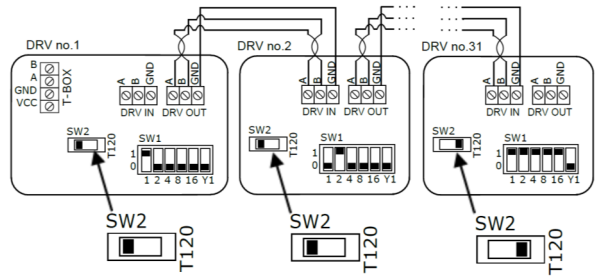
PL: Przy podłączaniu modułów DRV do sterownika T-box lub systemu BMS konieczne jest binarne ustawienie adresu na przełączniku DIP-switch SW1. Każdy moduł sterujący DRV podłączony do Systemu FLOWAIR musi mieć nadany indywidualny adres. W celu ustawienia adresu należy przy wyłączonym napięciu ustawić adres urządzenia (zgodnie z tabelą), a następnie włączyć zasilanie.|

NL: Wanneer DRV-modules op de T-Box regeling of een GBS worden aangesloten, moet u de adressen binair instellen (elk DRV-module moet een uniek adres hebben) op elke DRV-module met behulp van DIP-switch SW1. Om de adressen van modules te controleren zorgt u er eerst voor dat de stroomvoorziening uitgeschakeld is. Stel vervolgens de adressen in op de manier zoals is weergegeven in de tabel en schakel dan de stroomvoorziening opnieuw in.|

RU: В случае подключения модулей DRV к командоконтроллеру T-box или системе BMS, необходимо установить бинарный адрес на переключателе DIP-switch SW1 индивидуально для каждого модуля. Чтобы установить адрес следует при выключенном напряжении установить его согласно таблице, а затем включить аппарат.

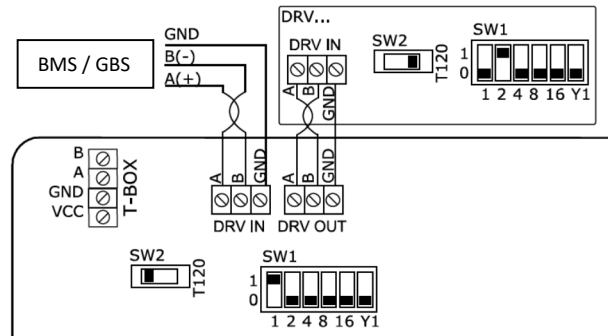
DRV no.	1	2	3	4	5	6
1	☐	☐	☐	☐	☐	☐
2	☐	☐	☐	☐	☐	☐
3	☐	☐	☐	☐	☐	☐
...						
31	☐	☐	☐	☐	☐	☐
	1	2	3	4	5	6
	1	2	4	8	16	Y1

EN: It is possible to connect up to 31 modules DRV and control them with one T-box controller .|
PL: Możliwe jest łączenie do 31 modułów DRV. Umożliwia to obsługę do 31 urządzeń kompatybilnych z Systemem FLOWAIR, za pomocą jednego sterownika T-box .|
NL: Het is mogelijk om tot 31 DRV-modules met elkaar te verbinden en deze te regelen met behulp van T-Box regeling .
 LET OP: bij de laatste DRV in de rij dient de SW2 dipswitch op T120 te staan .
RU: Можно соединить максимально 31 модулей DRV. Это позволяет управлять до 31 аппарата, совместимым с Системой FLOWAIR с помощью одного командоконтроллера T-box .



EN: DRV modules can be connected to the BMS (Building Management System) .|
PL: Moduł sterujący DRV umożliwia podłączenia układu do systemu zarządzania budynkiem BMS (Building Management System) .|
NL: DRV-modules kunnen worden aangesloten op een GBS (gebouwbeheersysteem) .|
RU: Модуль управления DRV позволяет подключить аппарат к системе управления зданием BMS (Building Management System) .

WARNING: The connection must be carried out with 3-wire (recommended LIYCY-P 2x2x0,5 mm²) to connectors DRV IN
UWAGA: Podłączenie należy wykonać przewodem 3-żyłowym (zalecana skrętka LIYCY-P 2x2x0,5 mm²) do złączek DRV IN
WAARSCHUWING: De aansluiting moet 3-draads uitgevoerd worden (aanbevolen LIYCY-P 2x2x0,5 mm²) op de connectoren DRV IN
ВНИМАНИЕ: Подключение следует выполнить трехжильным проводом (рекомендуется кабель LIYCY-P 2x2x0,5 мм²) к клеммам DRV IN



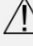
5. START-UP AND OPERATION

Start-up

- supply and controls have to be connected as shown in technical manual
- before connecting supply check that current is same as on the nameplate
- start-up without grounding cable is forbidden

Operation

- unit designed to indoor operation
- never place any things on the casing while operating
- unit should be serviced periodically; in case of failure the unit should be switched off immediately

 Never operate a failure unit. The producer does not take any responsibility for damages caused by failure operation.

Switch off the electrical supply while servicing or cleaning.

Periodic inspections

To keep proper technical parameters Flowair recommends periodic service (every 6 months) of fan heaters on behalf of the user. During inspections user should:

- Check heating elements , if is it filled with dirt or dust. If necessary - use industrial vacuum cleaner or pressurized air stream to clean the exchanger's lamellas,
- Check fan blades, in case of dirt use damp cloth and remove dirt,
- Check bracket installation,
- Check wires insulation,
- Check power supply,
- Check levelling of the unit.

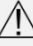
5. URUCHOMIENIE I EKSPLOATACJA

Uruchomienie

- Podłączenie zasilania oraz automatyki sterującej powinno być wykonane zgodnie z dokumentacją techniczną.
- Przed podłączeniem zasilania należy sprawdzić czy napięcie w sieci jest zgodne z napięciem na tabliczce znamionowej urządzenia.
- Uruchomienie urządzenia bez podłączenia przewodu uziemiającego jest niedozwolone.

Eksploatacja

- Urządzenie przeznaczone jest do pracy wewnątrz budynku;
- Nie wolno umieszczać na nagrzewnicy żadnych przedmiotów;
- Aparat musi podlegać okresowym przeglądom. Przy nieprawidłowej pracy urządzenia należy go niezwłocznie wyłączyć;

 Nie wolno używać uszkodzonego urządzenia. Producent nie bierze odpowiedzialności za szkody wynikłe podczas użytkowania uszkodzonego urządzenia.

Na czas przeprowadzania przeglądu bądź czyszczenia aparatu konieczne należy odłączyć zasilanie elektryczne.

Przeglądy okresowe

W celu utrzymania prawidłowego stanu technicznego urządzenie musi podlegać okresowemu przeglądowi co 6 miesięcy we własnym zakresie.

Podczas przeglądu należy:

- Sprawdzić czy grzałki elektryczne nie są nadmiernie zabrudzone, w stopniu takim, że został ograniczony przepływ powietrza. Elementy grzejne należy czyścić odkurzaczem przemysłowym lub sprężonym powietrzem
- Sprawdzić stan zabrudzenia łopatek wentylatora powietrza. W przypadku konieczności czyszczenia użyć wilgotnej ścierki,
- Sprawdzić poprawność pracy wentylatora przez posłuchanie jego pracy. Z wentylatora nie mogą dochodzić trzaski, zgrzyty, które mogą oznaczać uszkodzenie łożysk,
- Sprawdzić stan i montaż elementów montażowych urządzenia-wsporników,
- Sprawdzić stan przewodów zasilających urządzenie pod kątem uszkodzeń mechanicznych,
- Sprawdzić parametry zasilania urządzenia,
- Sprawdzić czy przepływ nie jest zdławiony,
- Sprawdzić wypoziomowanie.

5. IN BEDRIJF STELLEN EN WERKING

Inbedrijfstelling

- de voeding en regelbekabeling moeten worden aangesloten zoals in de technische handleiding is aangegeven
- voordat de voeding wordt aangesloten, moet gecontroleerd worden dat de stroom gelijk is aan de vermelding op het typeplaatje
- opstarten zonder aardingskabel is verboden.

Werking

- de unit is ontwikkeld voor binnengebruik
- plaats nooit voorwerpen op de behuizing tijdens de werking
- de unit moet regelmatig worden onderhouden; schakel bij een storing de unit onmiddellijk uit.



Laat een unit met een storing nooit werken. De fabrikant neemt geen enkele verantwoordelijkheid voor schade ontstaan door werking bij een storing.

Schakel de elektrische voeding uit tijdens onderhoud of schoonmaken.

Periodieke inspecties

Voor een blijvend goede werking van de unit adviseert FLOWAIR de gebruiker de ventilator en warmtewisselaar regelmatig (elke zes maanden) te laten onderhouden. Tijdens inspecties dient de gebruiker:

- te controleren of de warmtewisselaars vervuild zijn met vuil of stof. zo nodig perslucht gebruiken om de lamellen van de warmtewisselaar te reinigen, gebruik geen water.
- de bladen van de ventilator te controleren en eventueel vuil met een vochtige doek te verwijderen,
- de bevestiging van de montageconsole te controleren,
- de isolatie van de bedrading te controleren,
- de stroomvoorziening te controleren,
- te controleren of de unit waterpas hangt.

5. ЗАПУСК И ЭКСПЛУАТАЦИЯ

Запуск

- Подключение источника питания и автоматики должны быть выполнены согласно их технической документации.
- Перед подключением источника питания следует проверить, что параметры электрической сети соответствуют параметрам, указанным на заводской табличке аппарата.
- Запрещается запуск аппарата без подключения провода заземления.

Эксплуатация

- Аппарат предназначен для работы внутри здания;
- Нельзя ставить на аппарат какие-либо предметы.;
- Необходимо периодически проверять аппарат. В случае неправильной работы как можно быстрее выключить аппарат;



Запрещается использовать поврежденный аппарат. Производитель не берет на себя ответственность за ущерб, вызванный использованием поврежденного аппарата.

- Во время проверки или очистки аппарата необходимо отключить электропитание.

Промежуточный обзор

Для того, чтобы сохранить надлежащее техническое состояние аппарата, каждые 6 месяцев следует выполнить ряд действий, которые входят в состав обзора:

- Если нагревательные элементы загрязнены до такой степени, что проход воздуха ограниченный, следует очистить их сжатым воздухом,
- Проверить громкость работы вентилятора,
- Проверить состояние и установку консоли,
- Проверить состояние проводов,
- Проверить параметры питания аппарата,
- Проверить уровень аппарата по отношению к стене.

6. SERVICE AND WARRANTY TERMS

Please contact your dealer in order to get acquainted with the warranty terms and its limitation.

In the case of any irregularities in the device operation, please contact the manufacturer's service department.

The manufacturer bears no responsibility for operating the device in a manner inconsistent with its purpose, by persons not authorised for this, and for damage resulting from this!

Made in Poland

Made in EU

Manufacturer: FLOWAIR GŁOGOWSKI I BRZEZIŃSKI SP.J.

ul. Chwaszczyńska 135, 81-571 Gdynia
tel. +48 58 669 82 20, fax: +48 58 627 57 21
e-mail: info@flowair.pl
www.flowair.com

6. SERWIS I GWARANCJA

W razie jakichkolwiek nieprawidłowości w działaniu urządzenia prosimy o kontakt z działem serwisu producenta.

Warunki gwarancji:

Klient ma prawo w ramach gwarancji do bezpłatnej naprawy urządzenia w wypadku wady ujawnionej w okresie trwania gwarancji.

1. Klient ma prawo w ramach gwarancji do wymiany urządzenia lub jego elementu na nowy produkt, wolny od wad, tylko wtedy gdy w okresie gwarancji producent stwierdzi, iż usunięcie wady nie jest możliwe.
2. Dowód zakupu stanowi dla użytkownika podstawę do wystąpienia o bezpłatne wykonanie naprawy.
3. W przypadku bezpodstawnego wezwania do naprawy gwarancyjnej koszty z tym związane w pełnej wysokości ponosić będzie użytkownik.
4. Gwarancja przysługuje przez okres 24 kolejnych miesięcy od daty zakupu.
5. Gwarancja jest ważna wyłącznie na terytorium Rzeczypospolitej Polskiej.
6. W celu wykonania naprawy gwarancyjnej użytkownik jest zobowiązany do dostarczenia reklamowanego urządzenia do producenta.
7. Producent zastrzega sobie prawo do rozpatrzenia i naprawy urządzenia w ciągu 14 dni roboczych od dnia dostarczenia urządzenia do producenta.
8. W przypadku, gdy wada nie ma charakteru trwałego i jej ustalenie wymaga dłuższej diagnozy producent zastrzega sobie prawo przedłużenia terminu rozpatrzenia gwarancji określonego w punkcie 7. O konieczności przedłużenia terminu potrzebnego do rozpatrzenia gwarancji producent zawiadomi przed upływem 14-tego dnia, liczonego od dnia dostarczenia reklamowanego urządzenia.
9. Producent może wysłać zastępcze urządzenie na życzenie klienta w czasie rozpatrywania gwarancji. Na wysłany, nowy towar wystawiana jest faktura, do której klient otrzyma korektę w przypadku pozytywnego rozpatrzenia reklamacji.
10. W przypadku stwierdzenia, że usterka wynika z powodu użytkowania urządzenia niezgodnie z wytycznymi producenta lub reklamowane urządzenie okazało się w pełni sprawne – gwarancja nie zostanie uznana, a zgłaszający będzie musiał dokonać zapłaty za urządzenie zastępcze zgodnie z wystawioną fakturą.

Ograniczenia gwarancji

1. W skład świadczeń gwarancyjnych nie wchodzi: montaż i instalacja urządzeń, prace konserwacyjne, usuwanie usterek spowodowanych brakiem wiedzy na temat obsługi urządzenia.
2. Gwarancja nie obowiązuje w przypadku wystąpienia niżej wymienionych usterek:
 - uszkodzenia lub zniszczenia produktu powstałe w rezultacie niewłaściwej eksploatacji, postępowania niezgodnego z zaleceniami normalnego użycia lub niezgodnego z dostarczoną z urządzeniem dokumentacją techniczną,
 - wad powstałych na skutek montażu urządzeń niezgodnie z dokumentacją techniczną,
 - wady powstałe na skutek niezgodnego z zaleceniami w dokumentacji technicznej fizycznego lub elektrycznego oddziaływania, przegrzania lub wilgoci albo warunków środowiskowych, zamknięcia, korozji, utleniania, uszkodzenia lub wahań napięcia elektrycznego, pioruna, pożaru lub innej siły wyższej powodującej zniszczenia lub uszkodzenia produktu,
 - mechaniczne uszkodzenia lub zniszczenia produktów i wywołane nimi wady,
 - uszkodzenia powstałe na skutek niewłaściwego transportowania lub zapakowania produktu przesyłanego do punktu sprzedaży. Klient ma obowiązek sprawdzenia towaru przy odbiorze. W razie stwierdzenia usterek klient jest zobowiązany poinformować o nich producenta oraz spisać protokół uszkodzeń u przewoźnika,
 - wad powstałych na skutek normalnego zużycia materiałów wynikających z normalnej eksploatacji.

Wyprodukowano w Polsce

Made in EU

Producent: FLOWAIR GŁOGOWSKI I BRZEZIŃSKI SP.J.

ul. Chwaszczyńska 135, 81-571 Gdynia
tel. +48 58 669 82 20, fax: +48 58 627 57 21
e-mail: info@flowair.pl
www.flowair.com

6. SERVICE EN GARANTIEVOORWAARDEN

Garantievoorwaarden en beperkingen

De garantie geldt voor een periode van 24 opeenvolgende maanden vanaf de datum van aankoop. De garantie geldt alleen voor onderdelen. De garantie is alleen geldig op Nederlands grondgebied (zie algemene verkoop- en leveringsvoorwaarden op www.drl-products.nl).

Neem bij storingen in de werking van de unit contact op met uw installateur.

De fabrikant aanvaardt geen verantwoordelijkheid voor het gebruik van het apparaat op een wijze die niet in overeenstemming is met het beoogde doel, door personen die hiertoe niet bevoegd zijn en voor schade die hieruit voortvloeit!

Gefabriceerd in Polen

Gefabriceerd in de EU

Fabrikant: FLOWAIR

ul. Chwaszczyńska 135, 81-571 Gdynia
tel. +48 58 669 82 20, fax: +48 58 627 57 21
e-mail: info@flowair.pl
www.flowair.com

Distributed by DRL-Products b.v.

Minervum 7268
4817 ZM Breda
The Netherlands
tel. +31(0)76 - 581 53 11
fax. +31(0)76 - 587 22 29
e-mail: info@flowair.nl
www.flowair.nl

6. УСЛОВИЯ ГАРАНТИИ

Условия гарантии и её ограничения доступные у дилера.

В случае неисправностей в работе аппарата просим обращаться к авторизованному сервису производителя.

За эксплуатацию аппарата способами, не соответствующими его назначению, лицами, не имеющими соответственного разрешения, а также за недостатки или ущерб, возникшие на основании этого, производитель не несет ответственности!

Произведено в Польше
Made in EU

Производитель: FLOWAIR GŁOGOWSKI I BRZEZIŃSKI SP.J.

ul. Chwaszczyńska 135, 81-571 Gdynia
tel. +48 58 669 82 20, fax: +48 58 627 57 21
e-mail: info@flowair.pl
www.flowair.com

ЧТУП "Фловайр Групп"

Представитель компании FLOWAIR в Беларуси

220075 г. Минск
ул. Промышленная 6Б-1, комн. 5
Тел: +375 44 556 03 55
+375 44 554 08 65
email: by@flowair.com
www.flowair.com

ООО ЮНИО-ВЕНТ

Эксклюзивный дистрибьютор в России

117036, г. Москва
ул. Дмитрия Ульянова, д.19
Тел: +7 495 6425046
Тел: 8 800 707-02-35
e-mail: info@unio-vent.ru
www.flowair.ru

FLOWAIR UKRAINE LTD

Эксклюзивный дистрибьютор в Украине

04210 г. Киев
пр-т Героев Сталинграда 14
тел/факс Киев: +38 044 501 03 63
моб: +38 067 69 444 39
e-mail: ua@flowair.com
www.flowair.ua

YAVUU-IMPEX LCC

Эксклюзивный дистрибьютор в Монголии

Sky Post 46, BOX-100
Chingeltei district
Baga toiruu
Ulaanbaatar, Mongolia
Tel/Fax: 976-11-331092 ; 328259

Deklaracja zgodności / Declaration Of Conformity / Conformiteitsverklaring / Декларация о соответствии

FLOWAIR

ul. Chwaszczyńska 135, 81-571 Gdynia
tel. +48 58 669 82 20
e-mail: info@flowair.pl www.flowair.com

FLOWAIR Nederland

Kantoor: Minervum 7268, 4817 ZM Breda, The Netherlands
tel. +31(0)76 - 581 53 11, fax. +31(0)76 - 587 22 29
e-mail: info@flowair.nl ; www.flowair.nl

Niniejszym deklarujemy, iż elektryczne nagrzewnice powietrza / *FLOWAIR hereby confirms that heating unit / FLOWAIR verklaart hierbij dat verwarmingsunits* / Компания FLOWAIR декларирует, что электрические воздушонагреватели:

- LEO EL L BMS; LEO EL S BMS

zostały wyprodukowane zgodnie z wymaganiami następujących Dyrektyw Unii Europejskiej / *were produced in accordance to the following Europeans Directives / zijn geproduceerd in overeenstemming met de volgende Europese Richtlijnen* / произведены согласно требованиям Директива Европейского Союза:

1. **2014/30/UE** – Kompatybilności elektromagnetycznej / *Electromagnetic Compatibility (EMC) / Elektromagnetische compatibiliteit (EMC) / Электромагнитная совместимость (ЭМС) технических средств,*
2. **2006/42/WE** – Maszynowej / *Machinery / Machine / Машины и Механизмы,*
3. **2014/35/UE** – Niskonapięciowe wyroby elektryczne / *Low Voltage Electrical Equipment (LVD) / Laagspanningsrichtlijn (LVD) / Низковольтное оборудование (LVD),*
4. **2009/125/WE** – Produkty związane z energią / *Energy-related products (ErP 2015) / Richtlijn energiegerelateerde producten (ErP 2015) / Энергопотребляющие продукты*

oraz zharmonizowanymi z tymi dyrektywami normami / *and harmonized norms ,with above directives / en geharmoniseerde normen, met de bovenstaande richtlijnen* / а также в соединении с данными директивами стандартами

- PN-EN ISO 12100:2012** Bezpieczeństwo maszyn -- Ogólne zasady projektowania -- Ocena ryzyka i zmniejszanie ryzyka / *Safety Of Machinery - General Principles For Design - Risk Assessment And Risk Reduction / Veiligheid van Machines - Basisbegrippen voor ontwerp - Risicobeoordeling en risicoreductie* / Безопасность машин – Общие принципы проектировки – Оценка риска и уменьшение риска.
- PN-EN 60204-1:2010** Bezpieczeństwo maszyn — Wyposażenie elektryczne maszyn — Część 1: Wymagania ogólne / *Safety of machinery – Electrical equipment of machines – Part 1: General requirements / Veiligheid van machines - Elektrische uitrusting van machines - Deel 1: Algemene eisen* / Безопасность машин. Электрооборудование машин и механизмов. Часть 1. Общие требования.
- PN-EN 60034-1:2011** Maszyny elektryczne wirujące – Część 1: dane znamionowe i parametry / *Rotating electrical machines — Part 1: Rating and performance / Roterende elektrische machines - Deel 1: Beoordeling en prestatie* / Вращающиеся электрические машины. Номинальные данные и характеристики.
- PN-EN 61000-6-2:2008** Kompatybilność elektromagnetyczna. Część 6-2: Normy ogólne. Odporność w środowiskach przemysłowych / *Electromagnetic compatibility (EMC). Generic standards. Immunity for industrial environments / Elektromagnetische compatibiliteit (EMC). Algemene normen Immunititeit voor industriële omgevingen* / Электромагнитная совместимость (ЭМС) - Часть 6-2: Общие стандарты - Помехоустойчивость для промышленных обстановок.

Gdynia, 26.01.2017
Product Manager



COMMISSION REGULATION (EU) 2016/2281

Contact details: FLOWAIR GŁOGOWSKI I BRZEZIŃSKI SP.J., ul. Chwaszczyńska 135, 81-571 Gdynia
 information relevant for disassembly, recycling and/or disposal at end-of-life.

disassembly should be carried out by a person with appropriate authorizations. After disassembly,
 waste should be segregated:

housing: steel - recyclable

heating elements: aluminum,

fan: dispose of in accordance with the rules for the disposal of electrical equipment

Unit name: LEO EL

Capacity control: 3-speed

Item	Symbol	LEO EL S	LEO EL L	Unit
		Value		
Rated heating capacity	$P_{\text{rated,h}}$	10,8	22,8	kW
Minimum capacity	P_{min}	5,5	7,5	kW
Envelope loss factor	F_{env}	0	0	%
Emission efficiency	$\eta_{\text{s, flow}}$	93,3	95,6	%
Seasonal space heating energy efficiency	$\eta_{\text{s, h}}$	35,7	36,6	%





