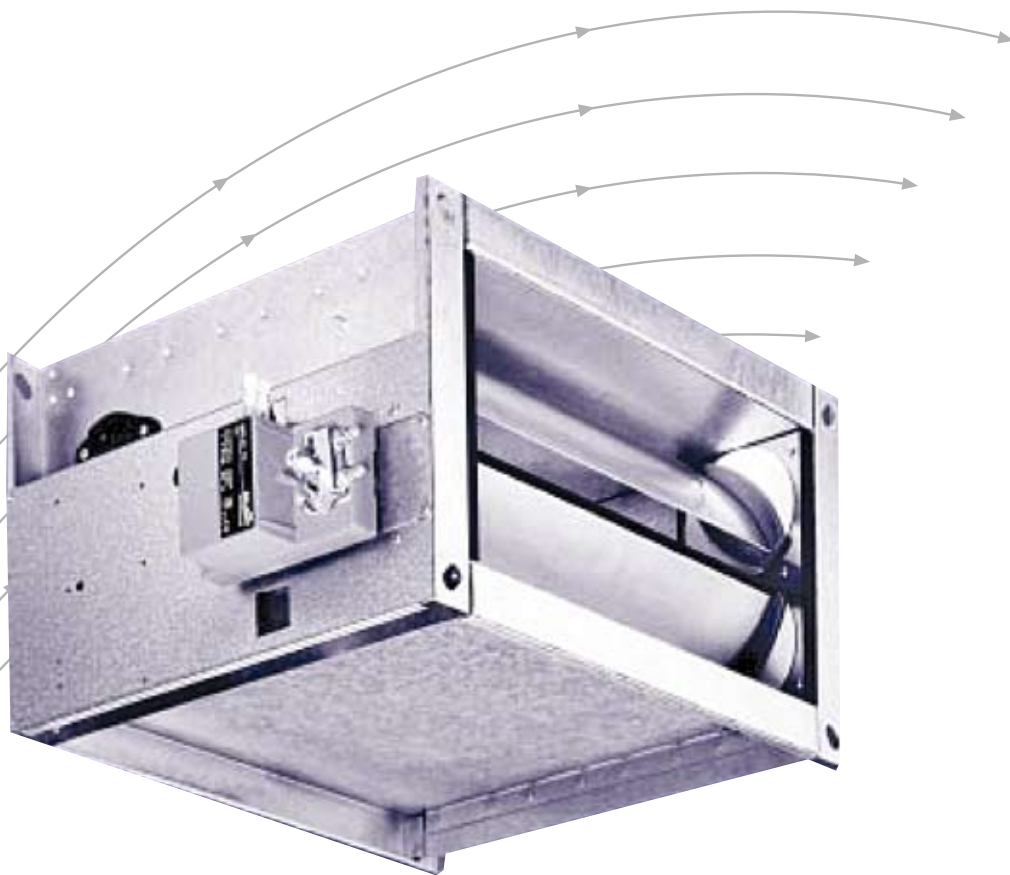


Regulatory VAV – VARYCONTROL

do systemów o zmiennym strumieniu przepływu
Typ TVJ•TVT



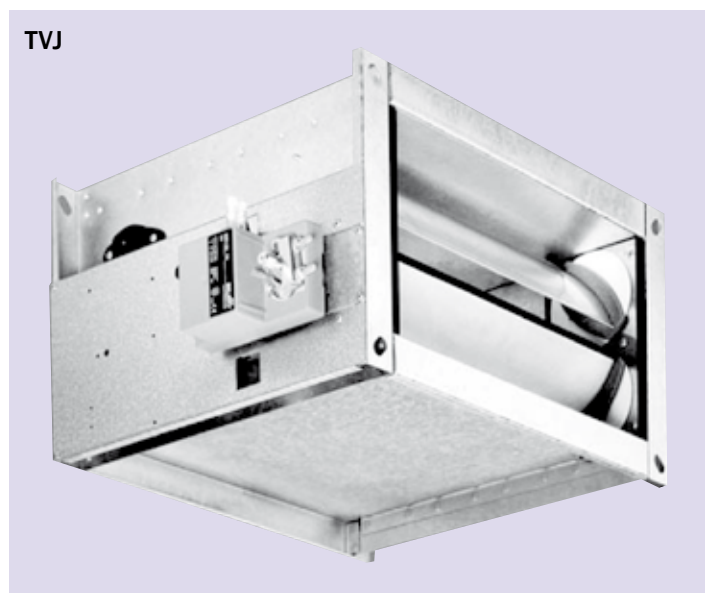
TROX[®] TECHNIK

Trox Austria GmbH (Sp. z o.o.)
Oddział w Polsce
ul. Techniczna 2
05-500 Piaseczno

tel: 0-22 717 14 70
fax: 0-22 717 14 72
e-mail: trox@trox.pl
www.trox.pl

Spis treści • Opis

Opis	2	Dane aerodynamiczne	8
Sposób działania	3	Dane akustyczne • Szybki dobór	10
Budowa • Wymiary	4	Szum przepływu z tłumikiem szumów TX	11
Oznaczenia • Przepustnica w położeniu zamkniętym TVJ	5	Szum przepływu bez tłumika szumów	12
Tłumik szumów TX	6	Emisja hałasu przez obudowę	13
Wymiary	7	Informacje do zamawiania	14



Regulatory zmiennego przepływu typu TVJ i TVT jak również TVJD i TVTD służą do regulacji przepływu szczególnie w systemach o zmiennym przepływie.

- TVJ: prostokątny regulator przepływu do instalacji nawiewnych i wywiewnych
- TVJD: prostokątny regulator przepływu z izolacją akustyczną do instalacji nawiewnych i wywiewnych
- TVT: prostokątny regulator przepływu do instalacji nawiewnych i wywiewnych, powietrznouszczelny przy zamkniętej przepustnicy
- TVTD: prostokątny regulator przepływu z izolacją akustyczną do instalacji nawiewnych i wywiewnych, powietrznouszczelny przy zamkniętej przepustnicy.

Regulatory wyposażone są fabrycznie w odpowiednie komponenty regulacyjne. Każdy regulator jest kalibrowany, ustawiony na żądane zakresy przepływów oraz testowany.

Każde urządzenie wyposażone jest w krzyż pomiarowy różnicy ciśnienia do pomiaru przepływu oraz wielopłaszczyznową przepustnicę regulacyjną.

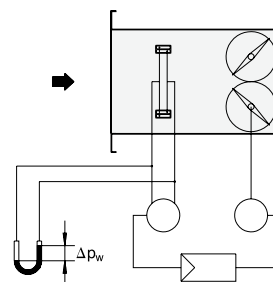
Regulator zakończony jest obustronnie kołnierzem do połączenia z systemem przewodów.

W przypadku bardziej rygorystycznych wymagań akustycznych dostępne są regulatory z izolacją akustyczną TVJD/TVTD i/lub tłumikiem szumów TX.

Regulacja przepływu odbywa się w systemie zamkniętej pętli z zewnętrznym zasilaniem. Przetwornik ciśnienia, regulator oraz siłownik są montowane fabrycznie na urządzeniu i dobierane zgodnie z wymaganiami i warunkami pracy. Urządzenia VAV firmy TROX mogą być dostarczane z różnymi rodzajami automatyki wyspecyfikowanej w projekcie.

Dalsze informacje na temat użytkowania, doboru i elementów automatyki zawarte są w „Dokumentacji technicznej” dostępnej na stronie internetowej.

W internecie można również znaleźć program „online” doboru regulatorów VAV i elementów automatyki.



Δp_w w Pa różnica ciśnienia zmierzona na krzyżu pomiarowym

Regulacja temperatury w pomieszczeniu

W instalacjach VAV obieg regulacyjny przepływu powietrza jest sterowany sygnałem zależnym od temperatury pomieszczenia. Temperatura pomieszczenia jest mierzona za pomocą czujnika. Regulator temperatury pomieszczenia porównuje wartość rzeczywistą zadaną i wytwarza odpowiedni sygnał wyjściowy do regulatora przepływu powietrza. Gdy rośnie temperatura w pomieszczeniu, to przez zwiększenie przepływu powietrza (chłodnego), zwiększa się wydajność chłodnicza wentylacji, a temperatura pomieszczenia utrzymywana jest na poziomie wartości zadanej.

Pomiar przepływu powietrza

Ponieważ dokładność pomiaru ma decydujący wpływ na znaczenie jakości regulacji regulatorów VAV TROX skonstruowano zoptymalizowany czujnik różnicy ciśnień. W przekroju wlotowym mierzy się różnicę ciśnień w co najmniej dwóch osiach pomiarowych. Dzięki specjalnemu rozmieszczeniu punktów pomiarowych, uzyskuje się wzmocnienie ciśnienia dynamicznego oraz jego wartość średnią. Wartość różnicy ciśnień jest mierzona przez odpowiedni przetwornik ciśnienia.

Regulacja przepływu powietrza

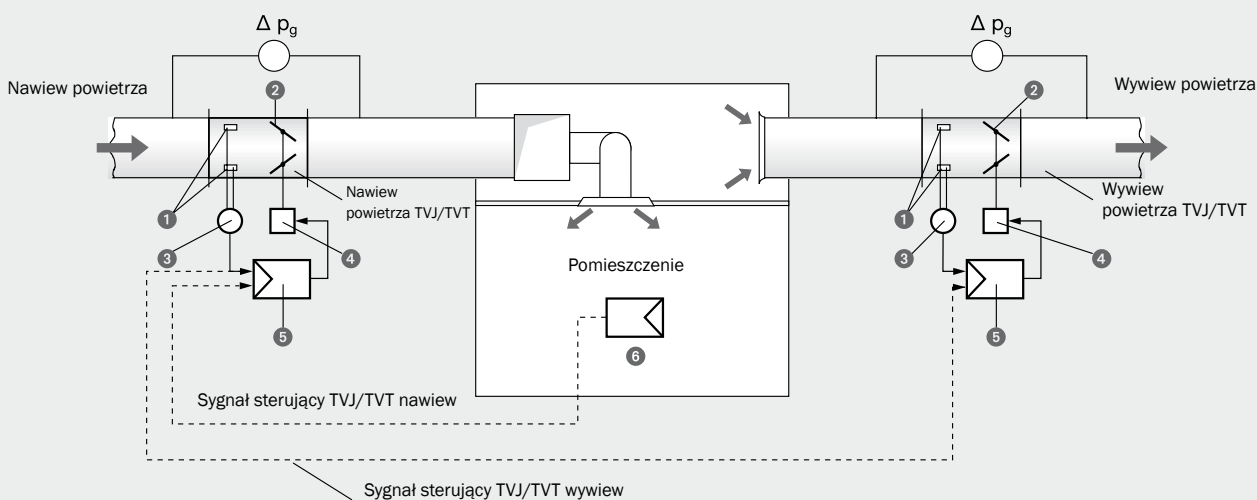
Regulacja przepływu powietrza następuje w zamkniętym obiegu regulacyjnym: pomiar - porównanie - nastawienie.

Przetwornik różnicy ciśnień przekształca zmierzoną różnicę ciśnień w odpowiedni sygnał elektryczny. Regulator porównuje sygnał z przetwornika z sygnałem zadanym (np. sygnał z regulatora temperatury w pomieszczeniu), określa aktualny przepływ i w wyniku porównania, generuje odpowiedni sygnał sterujący do siłownika przepustnicy.

Nawiew/wywiew regulacja nadążna

W poszczególnych pomieszczeniach lub wydzielonych strefach biurowych bilans powietrza między nawiewem i wywiewem powinien być wyrównany, aby nie powstawały szумы w szczelnich drzwiowych albo aby drzwi nie otwierały się lub zamykały z trudnością. W tym celu wartość rzeczywista strumienia objętości przepływu powietrza nawiewnego zostaje włączona w obieg regulacyjny przepływu powietrza wywiewanego. W ten sposób strumień objętości powietrza wywiewnego nadąża w każdej sytuacji za strumieniem objętości powietrza nawiewanego.

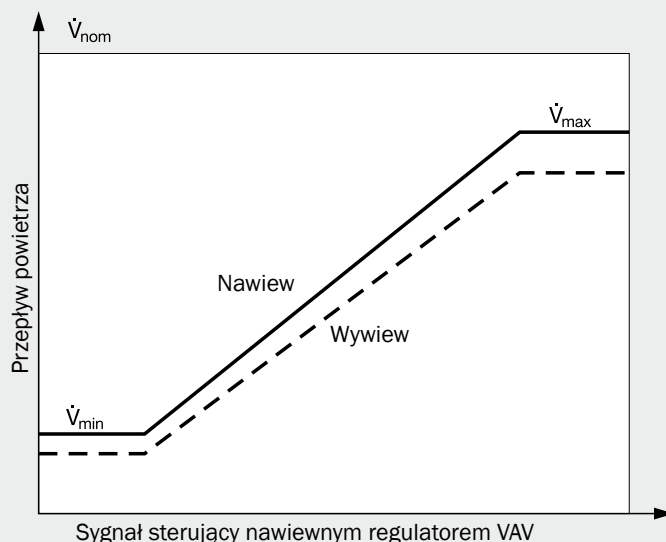
Schemat systemu



Legenda

- ① czujnik różnicy ciśnień
- ② przepustnica regulacyjna
- ③ przetwornik ciśnienia
- ④ siłownik
- ⑤ regulator przepływu powietrza
- ⑥ regulator temp. pomieszczenia (dostarczany przez klienta)
- okablowanie wykonane przez klienta

Charakterystyka sterowania



Budowa • Wymiary

Charakterystyka

- Elektroniczny sterownik przepływu powietrza
- Odpowiedni zarówno do nawiewu i wywiewu
- Zakres strumieni przepływu (zależny od typu i elementów sterowania) około 5:1
- Wysoka dokładność regulacji przepływu przy zapewnionym najkorzystniejszym rozprawdzeniu sieci przewodów
- Fabrycznie nastawione wartości przepływów lub programowanie oraz kontrola techniczna każdego urządzenia. Wartości nastawy i typ urządzenia umieszczane są na naklejce na obudowie każdego regulatora.
- Możliwość późniejszego pomiaru przepływu i zmiany wartości nastawy na urządzeniu
- Sygnał wartości rzeczywistej odniesiony do V_{nom}
- Zakres różnicy ciśnień 20 do 1000Pa
- Montaż poziomy lub pionowy (przy zastosowaniu membranowych czujników ciśnienia montaż zgodnie z naklejką na regulatorze)
- Możliwość pełnego odcięcia przepływu
- TVT przeciek przez zamkniętą przegrodę przepustnicy klasa 4 (B<600 klasa 3) zgodnie z PN-EN1751
- TVJ przeciek przez zamkniętą przegrodę przepustnicy klasa 1 (H=100 klasa 0) zgodnie z PN-EN1751

- Mechaniczne części regulatora są bezobsługowe i nie wymagają konserwacji
- Zakres temperatury pracy wynosi 10 do 50°C

Cechy konstrukcyjne

- prostokątne, sztywna rama
- obustronne kołnierze, dopasowane do łączenia zgodnie z Systemem 30
- przeciwbieżne łopatki kierownicy, obustronnie osadzone w łożyskach
- łożyska uszczelnione O-ringiem

Obudowa

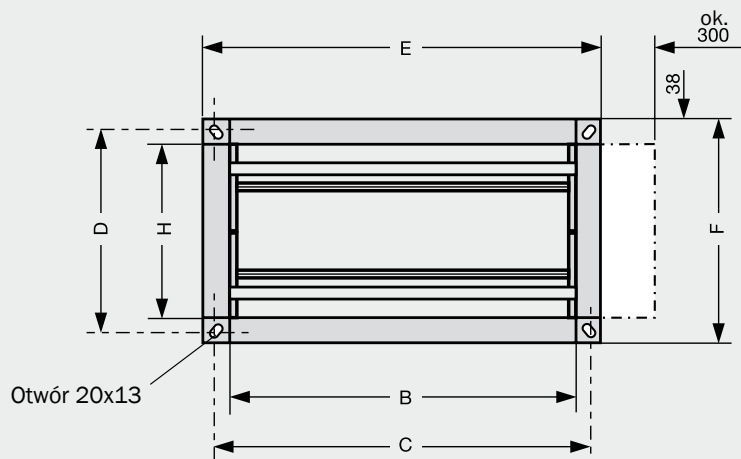
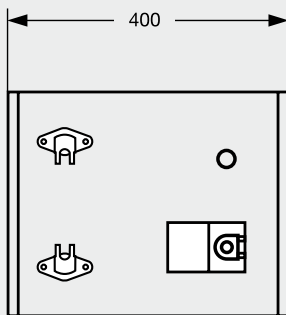
- Obudowa, trzpienie, połączenia wykonane z blachy stalowej ocynkowanej
- Łopatki przepustnicy, krzyż pomiarowy różnicy ciśnienia wykonane z aluminium
- Łożyska z tworzywa sztucznego, odpornego na temperaturę do 50°C

Przepustnica TVT

- Wymienne uszczelki
- Wbudowane łożyska

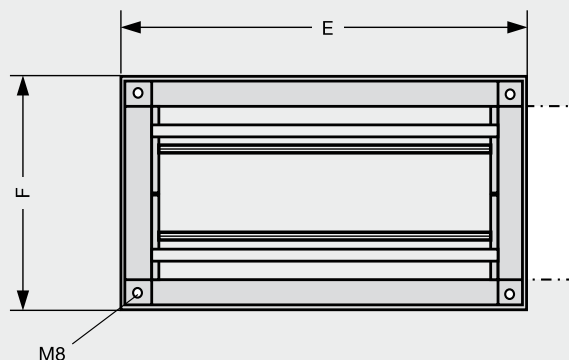
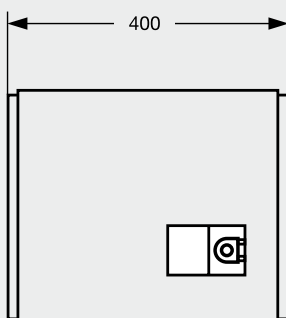
Ciąg dalszy na stronie 6

TVJ • TVT



--- Zachować dostęp do elementów automatyki

TVJD • TVTD



Połączenie z przewodem prostokątnym patrz strona 6

Tłumik szumów TX

Dodatkowa izolacja akustyczna

- Zewnętrzny płaszcz z blachy stalowej ocynkowanej
- Dźwiękochłonna okładzina zewnętrzna
- Bez możliwości demontażu

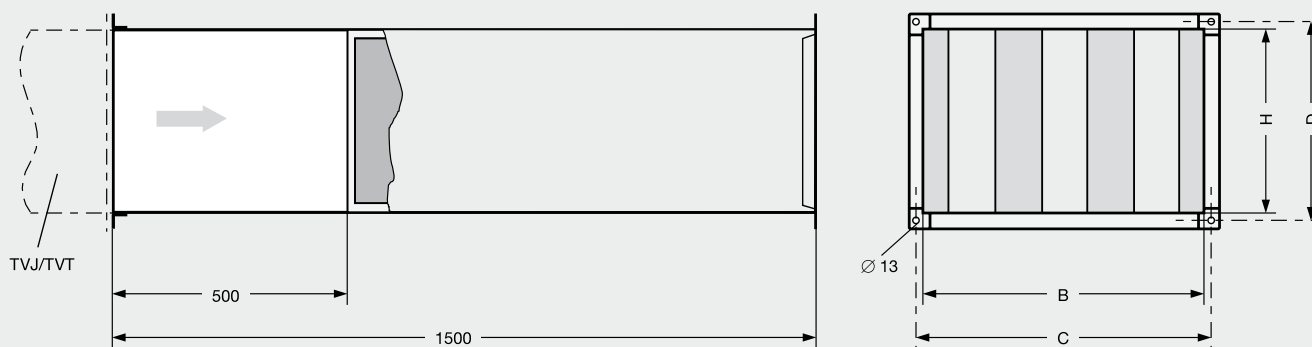
Nagrzewnica

- Odpowiednia do montażu z regulatorem TVJ i TVT
- Dane techniczne nagrzewnic w karcie katalogowej 5/20/PL/1

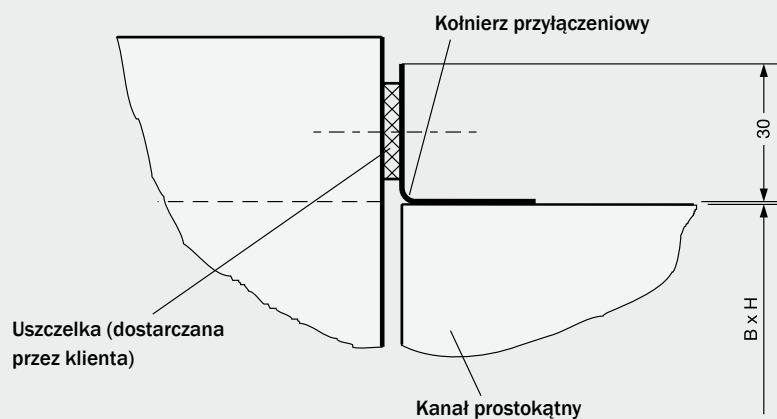
Tłumik szumów TX

- Odpowiedni do montażu z regulatorem TVJ i TVT
- Obudowa z blachy stalowej ocynkowanej
- Wykładzina z wełny mineralnej wg DIN 4102, klasa palności A2, ze znakiem RAL-jakość, bio-degradowalna zgodnie z TRGS 905 i dyrektywą EU 97/69/EG
- Wełna mineralna pokryta warstwą jedwabiu szklanego zabezpieczającą przed erozją, odporną na prędkość powietrza do ok. 20m/s, odporną na rozwój grzybów i bakterii.

TX



Podłączenie kanału prostokątnego



Wymiary w mm									Masa w kg			
B x H mm		TVJ/TVT				TVJD/TVTD				TVJ/ TVT	TVJD/ TVTD	TX
		C	D	E	F	C	D	E	F			
200	100	234	134	276	176	234	134	280	180	6	9	10
300	100	334	134	376	176	334	134	380	180	7	11	12
400	100	434	134	476	176	434	134	480	180	8	12	15
500	100	534	134	576	176	534	134	580	180	9	14	17
600	100	634	134	676	176	634	134	680	180	10	15	20
200	200	234	234	276	276	234	234	280	280	9	14	16
300	200	334	234	376	276	334	234	380	280	10	15	20
400	200	434	234	476	276	434	234	480	280	11	17	25
500	200	534	234	576	276	534	234	580	280	12	18	29
600	200	634	234	676	276	634	234	680	280	13	20	34
700	200	734	234	776	276	734	234	780	280	14	21	39
800	200	834	234	876	276	834	234	880	280	15	23	44
300	300	334	334	376	376	334	334	380	380	10	15	24
400	300	434	334	476	376	434	334	480	380	11	17	29
500	300	534	334	576	376	534	334	580	380	12	18	34
600	300	634	334	676	376	634	334	680	380	13	20	40
700	300	734	334	776	376	734	334	780	380	15	22	45
800	300	834	334	876	376	834	334	880	380	16	24	50
900	300	934	334	976	376	934	334	980	380	18	26	55
1000	300	1034	334	1076	376	1034	334	1080	380	19	29	60
400	400	434	434	476	476	434	434	480	480	14	21	34
500	400	534	434	576	476	534	434	580	480	15	23	39
600	400	634	434	676	476	634	434	680	480	16	24	45
700	400	734	434	776	476	734	434	780	480	17	26	50
800	400	834	434	876	476	834	434	880	480	18	27	56
900	400	934	434	976	476	934	434	980	480	20	29	61
1000	400	1034	434	1076	476	1034	434	1080	480	21	32	67
500	500	534	534	576	576	534	534	580	580	19	28	45
600	500	634	534	676	576	634	534	680	580	20	30	50
700	500	734	534	776	576	734	534	780	580	22	32	56
800	500	834	534	876	576	834	534	880	580	23	35	62
900	500	934	534	976	576	934	534	980	580	25	37	68
1000	500	1034	534	1076	576	1034	534	1080	580	26	39	73
		TVJ				TVJD				TVJ	TVJD	TX
600	600	634	634	676	676	634	634	680	680	19	29	55
800	600	834	634	876	676	834	634	880	680	23	35	67
1000	600	1034	634	1076	676	1034	634	1080	680	27	41	80
800	800	834	834	876	876	834	834	880	880	28	42	79
1000	800	1034	834	1076	876	1034	834	1080	880	32	48	93
1000	1000	1034	1034	1076	1076	1034	1034	1080	1080	38	57	107

Dane aerodynamiczne

H=100 do 300

Zakresy przepływów powietrza i minimalna różnica ciśnień

B x H mm	V ¹⁾		v m/s	Δ V ¹⁾ ± %	Δ p _{g min} w Pa	
	l/s	m ³ /h			TVJ/TVT	TX ²⁾
200 100	45	162	2	14	20	5
	85	306	4	8	20	20
	150	540	7	5	30	55
	215	774	10	5	40	115
300	65	234	2	14	20	5
	120	432	4	8	20	20
	210	756	7	5	30	55
	320	1152	10	5	40	115
400	85	306	2	14	20	5
	170	612	4	8	20	20
	300	1080	7	5	30	55
	425	1530	10	5	40	115
500	105	378	2	14	20	5
	200	720	4	8	20	20
	350	1260	7	5	30	55
	535	1926	10	5	40	115
600	130	468	2	14	20	5
	260	936	4	8	20	20
	450	1620	7	5	30	55
	650	2340	10	5	40	115
200 200	85	306	2	14	20	5
	160	576	4	8	20	20
	280	1008	7	5	30	55
	415	1494	10	5	40	115
300	125	450	2	14	20	5
	240	864	4	8	20	20
	420	1512	7	5	30	55
	620	2232	10	5	40	115
400	165	594	2	14	20	5
	330	1188	4	8	20	20
	580	2088	7	5	30	55
	825	2970	10	5	40	115
500	205	738	2	14	20	5
	400	1440	4	8	20	20
	700	2520	7	5	30	55
	1035	3726	10	5	40	115
600	250	900	2	14	20	5
	500	1800	4	8	20	20
	870	3132	7	5	30	55
	1250	4500	10	5	40	115
700	290	1044	2	14	20	5
	560	2016	4	8	20	20
	980	3528	7	5	30	55
	1450	5220	10	5	40	115
800	330	1188	2	14	20	5
	660	2376	4	8	20	20
	1160	4176	7	5	30	55
	1650	5940	10	5	40	115

Zakresy przepływów powietrza i minimalna różnica ciśnień

B x H mm	V ¹⁾		v m/s	Δ V ¹⁾ ± %	Δ p _{g min} w Pa	
	l/s	m ³ /h			TVJ/TVT	TX ²⁾
300 300	185	666	2	14	20	5
	360	1296	4	8	20	20
	630	2268	7	5	25	55
	920	3312	10	5	35	115
400	245	882	2	14	20	5
	480	1728	4	8	20	20
	840	3024	7	5	25	55
	1230	4428	10	5	35	115
500	305	1098	2	14	20	5
	600	2160	4	8	20	20
	1050	3780	7	5	25	55
	1535	5526	10	5	35	115
600	370	1332	2	14	20	5
	740	2664	4	8	20	20
	1290	4644	7	5	25	55
	1850	6660	10	5	35	115
700	430	1548	2	14	20	5
	840	3024	4	8	20	20
	1470	5292	7	5	25	55
	2150	7740	10	5	35	115
800	490	1764	2	14	20	5
	980	2528	4	8	20	20
	1720	6192	7	5	25	55
	2450	8820	10	5	35	115
900	555	1998	2	14	20	5
	1080	3888	4	8	20	20
	1890	6804	7	5	25	55
	2770	9972	10	5	35	115
1000	620	2234	2	14	20	5
	1240	4464	4	8	20	20
	2150	7740	7	5	25	55
	3100	11160	10	5	35	115

1) wartości typowe

2) dodatkowa różnica ciśnień uwzględniana w obliczeniach

Dane aerodynamiczne

H=400 do 1000

Zakresy przepływów powietrza i minimalna różnica ciśnień

B x H mm	V̇ ¹⁾		v m/s	Δ V̇ ¹⁾ ± %	Δ p _{g min} w Pa	
	l/s	m ³ /h			TVJ/TVT	TX ²⁾
400 400	325	1170	2	14	20	5
	640	2304	4	8	20	20
	1120	4032	7	5	25	55
	1630	5868	10	5	35	115
500	410	1476	2	14	20	5
	800	2880	4	8	20	20
	1400	5040	7	5	25	55
	2040	7344	10	5	35	115
600	490	1764	2	14	20	5
	980	2528	4	8	20	20
	1720	6192	7	5	25	55
	2450	8820	10	5	35	115
700	570	2052	2	14	20	5
	1120	4032	4	8	20	20
	1960	7056	7	5	25	55
	2850	10260	10	5	35	115
800	650	2340	2	14	20	5
	1300	4680	4	8	20	20
	2280	8208	7	5	25	55
	3250	11700	10	5	35	115
900	735	2646	2	14	20	5
	1440	5184	4	8	20	20
	2520	9072	7	5	25	55
	3670	13212	10	5	35	115
1000	820	2952	2	14	20	5
	1640	5904	4	8	20	20
	2850	10260	7	5	25	55
	4100	14760	10	5	35	115
500 500	510	1836	2	14	20	5
	1000	3600	4	8	20	20
	1750	6300	7	5	30	55
	2540	9144	10	5	40	115
600	610	2196	2	14	20	5
	1200	4320	4	8	20	20
	2100	7560	7	5	30	55
	3050	10980	10	5	40	115
700	710	2556	2	14	20	5
	1400	5040	4	8	20	20
	2450	8820	7	5	30	55
	3550	12780	10	5	40	115
800	810	2916	2	14	20	5
	1600	5760	4	8	20	20
	2800	10080	7	5	30	55
	4050	14580	10	5	40	115
900	915	3294	2	14	20	5
	1800	6480	4	8	20	20
	3150	11340	7	5	30	55
	4570	16452	10	5	40	115
1000	1020	3672	2	14	20	5
	2000	7200	4	8	20	20
	3500	12600	7	5	30	55
	5100	18360	10	5	40	115

Zakresy przepływów powietrza i minimalna różnica ciśnień

B x H mm	V̇ ¹⁾		v m/s	Δ V̇ ¹⁾ ± %	Δ p _{g min} w Pa	
	l/s	m ³ /h			TVJ/TVT	TX ²⁾
600 600	730	2628	2	14	20	5
	1440	5184	4	8	20	20
	2520	9072	7	5	30	55
	3650	13140	10	5	40	115
800	970	3492	2	14	20	5
	1920	6912	4	8	20	20
	3360	12096	7	5	30	55
	4850	17460	10	5	40	115
1000	1220	4392	2	14	20	5
	2400	8640	4	8	20	20
	4200	15120	7	5	30	55
	6100	21960	10	5	40	115
800 800	1300	4680	2	14	20	5
	2560	9216	4	8	20	20
	4480	16128	7	5	30	55
	6500	23400	10	5	40	115
1000	1620	5832	2	14	20	5
	3200	11520	4	8	20	20
	5600	20160	7	5	30	55
	8100	29160	10	5	40	115
1000 1000	2020	7272	2	14	20	5
	4000	14400	4	8	20	20
	7000	25200	7	5	30	55
	10100	36360	10	5	40	115

1) wartości typowe

2) dodatkowa różnica ciśnień uwzględniana w obliczeniach

Dane akustyczne • Szybki dobór

Tłumienie systemu w dB/oct. zgodnie z VDI 2081 (uwzględniono w tabeli szybkiego doboru)

f_m w Hz	63	125	250	500	1000	2000	4000	8000
Tłumienie sieci kanałów w dB/oct.	0	0	1	2	3	3	3	3
Tłumienie pomieszczenia w dB/oct.	5	5	5	5	5	5	5	5
Odbicie końcowe	10	5	2	0	0	0	0	0

Współczynnik poprawkowy dla sieci niskiego ciśnienia (uwzględniono w tabeli szybkiego doboru)

\dot{V}	l/s	150	300	600	1500	3000	4500	6000	7000	8000	9000	10000
	m ³ /h	540	1080	2160	5400	10800	16200	21600	25200	28800	32400	36000
dB na oktawę		0	3	6	10	13	14	16	17	17	18	19

Poprawka dla innych szerokości

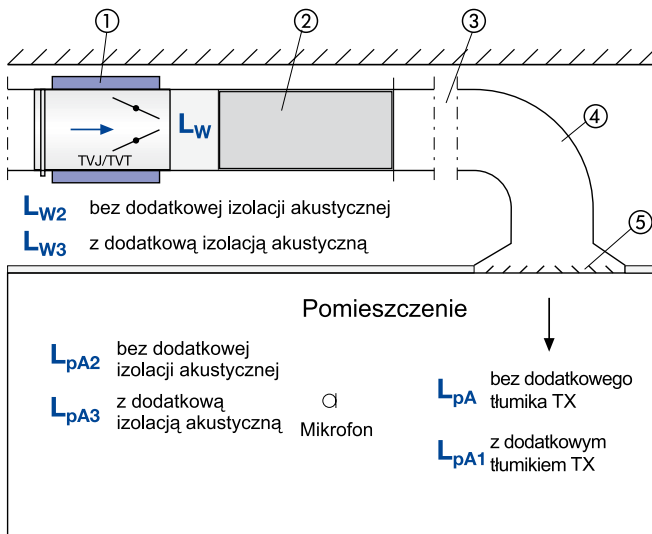
Δp_g	Szerokość B	Szerokość odniesienia B=600 mm									Szerokość odniesienia B=1000 mm		
		200	300	400	500	600	700	800	900	1000	800	900	1000
100 Pa	100 Pa	-4	-2	-2	-1	0	1	1	1	2	-1	-1	0
	200 Pa	-4	-3	-2	-1	0	1	1	2	2	-1	0	0
	500 Pa	-4	-2	-1	-1	0	1	1	2	3	-1	-1	0

Szybki dobór poziom mocy akustycznej w dB(A)

B x H mm	v m/s	$\Delta p_g = 100$ Pa				$\Delta p_g = 200$ Pa				$\Delta p_g = 500$ Pa				
		Szum przepływu		Emisja hałasu ¹⁾		Szum przepływu		Emisja hałasu ¹⁾		Szum przepływu		Emisja hałasu ¹⁾		
		L_{pA}	L_{pA1}	L_{pA2}	L_{pA3}	L_{pA}	L_{pA1}	L_{pA2}	L_{pA3}	L_{pA}	L_{pA1}	L_{pA2}	L_{pA3}	
		Bez tłumika	Z tłumikiem TX	Bez izolacji akustycznej	Z izolacją akustyczną	Bez tłumika	Z tłumikiem TX	Bez izolacji akustycznej	Z izolacją akustyczną	Bez tłumika	Z tłumikiem TX	Bez izolacji akustycznej	Z izolacją akustyczną	
600	100	2	43	20	30	19	49	23	35	24	60	32	46	33
		4	44	26	34	26	50	29	39	30	60	36	48	37
		7	44	32	39	33	51	35	43	35	59	40	51	42
		10	45	39	43	37	51	40	46	39	59	44	54	47
	200	2	43	20	32	22	49	24	38	26	60	32	48	35
		4	43	25	37	29	50	29	42	33	59	36	50	40
		7	44	32	42	36	50	35	46	39	58	41	54	46
		10	44	39	45	40	50	40	49	43	58	45	57	50
	300	2	42	20	33	23	49	24	39	28	60	32	49	37
		4	43	25	38	31	49	29	44	35	59	37	52	42
		7	43	32	43	37	50	35	48	41	58	42	56	48
		10	44	39	47	42	50	40	51	45	58	45	60	52
400	2	42	19	34	24	49	24	40	29	60	32	50	38	
	4	43	24	39	32	49	29	45	36	58	37	53	43	
	7	43	32	45	39	49	35	49	42	58	43	58	50	
	10	44	39	49	43	48	40	50	43	59	46	62	54	
500	2	42	19	35	25	48	24	41	30	59	32	51	39	
	4	42	24	40	33	49	29	46	37	58	38	55	45	
	7	43	32	46	40	49	35	50	43	58	43	59	51	
	10	44	39	50	44	48	40	51	44	59	46	63	56	
600	2	42	19	36	26	48	24	42	31	59	32	52	40	
	4	42	24	41	34	49	29	46	38	58	38	55	46	
	7	43	32	46	41	49	35	51	44	58	43	60	52	
	10	44	39	50	45	48	40	52	45	59	47	64	57	
1000	800	2	41	18	39	30	48	24	45	35	59	34	55	44
		4	42	23	45	38	48	29	50	42	58	40	60	51
		7	43	31	50	45	49	35	55	48	59	45	66	58
		10	44	39	54	49	47	40	55	49	61	48	70	63
	1000	2	41	18	40	31	47	24	46	36	58	35	56	45
		4	42	23	46	39	48	29	51	43	58	41	62	53
		7	43	31	51	46	48	35	56	49	59	46	68	60
		10	44	39	56	50	47	40	56	50	61	49	72	64

1) do obliczenia emisji hałasu przez obudowę założono tłumienie sufitu 4dB/oktawę i tłumienie pomieszczenia 5dB/oktawę.

Szum przepływu z tłumikiem szumów TX



- ① Dodatkowa izolacja akustyczna
- ② Tłumik szumów TX
- ③ Rozdział powietrza na większą ilość nawiewników
- ④ Tłumienie kształtek
- ⑤ Odbicie na wylocie nawiewnika

Oznaczenia patrz strona 5

Szum przepływu z dodatkowym tłumikiem TX

B x H mm	v m/s	$\Delta p_g = 100 \text{ Pa}$								$\Delta p_g = 200 \text{ Pa}$								$\Delta p_g = 500 \text{ Pa}$							
		L_{w1} w dB								L_{w1} w dB								L_{w1} w dB							
		f_m w Hz								f_m w Hz								f_m w Hz							
		63	125	250	500	1000	2000	4000	8000	63	125	250	500	1000	2000	4000	8000	63	125	250	500	1000	2000	4000	8000
600 x 100	2	44	42	34	17	5	0	0	9	48	44	36	21	9	7	10	23	54	48	41	27	16	17	26	39
		4	53	50	40	29	24	20	16	19	57	53	43	33	26	24	30	62	58	50	37	30	29	34	42
		7	59	57	45	39	40	35	31	26	64	60	49	42	40	37	35	69	66	57	44	41	38	40	45
		10	64	62	48	45	50	45	40	31	68	64	53	48	49	46	43	73	71	61	49	48	45	44	46
	200	2	48	43	37	19	8	4	2	11	52	47	40	24	12	10	13	59	52	46	30	19	20	28	39
		4	56	52	43	31	27	23	20	20	60	56	47	36	30	27	31	67	62	55	40	33	32	35	42
		7	63	59	47	41	43	39	34	28	68	63	52	45	44	41	38	73	70	62	48	44	42	41	44
		10	68	63	50	47	53	49	43	33	72	67	56	51	52	49	45	78	75	66	53	51	48	45	46
	300	2	50	44	38	20	9	6	4	12	54	49	42	26	14	12	14	61	55	49	32	21	22	29	38
		4	59	53	44	32	29	25	22	22	63	58	49	37	31	29	28	69	65	58	42	35	34	36	41
		7	65	60	49	42	44	41	36	29	70	64	54	46	45	43	39	76	73	65	50	46	44	42	44
		10	70	64	52	48	54	51	45	34	74	69	58	52	54	51	46	80	78	69	55	53	50	46	45
400	2	52	45	39	21	11	8	5	13	56	50	43	27	15	14	15	63	56	51	34	23	23	29	38	
	4	60	54	45	33	30	27	23	22	64	59	50	38	33	31	29	71	66	60	44	36	36	37	41	
	7	67	61	50	43	45	43	37	30	71	66	56	48	47	44	40	78	74	67	51	48	45	43	44	
	10	71	65	53	49	55	53	46	35	76	70	59	53	56	53	47	82	79	72	56	55	51	47	45	
500	2	53	46	40	22	11	9	7	14	57	51	44	28	16	15	16	65	58	53	35	24	25	30	38	
	4	61	54	46	34	31	28	24	23	65	60	51	39	34	32	30	73	68	61	45	38	37	38	41	
	7	68	61	51	44	46	44	38	30	73	67	57	48	48	45	41	79	76	69	53	49	46	44	44	
	10	73	66	54	50	56	54	48	35	77	71	60	54	57	54	48	84	81	73	58	56	53	47	45	
600	2	54	46	41	22	12	10	7	14	58	52	45	28	17	16	16	66	59	54	36	25	26	30	38	
	4	62	55	47	34	32	29	25	23	66	61	52	40	35	32	30	74	69	63	46	38	38	38	41	
	7	69	62	51	44	47	45	39	31	74	68	57	49	49	46	42	81	77	70	53	50	47	44	43	
	10	74	66	54	50	57	55	48	36	78	72	61	55	57	54	49	85	82	75	58	57	53	48	45	
1000 x 800	2	58	48	44	24	16	14	11	16	62	56	48	31	21	20	19	71	63	60	40	28	29	32	37	
	4	67	57	50	37	35	33	29	26	71	64	56	43	38	36	33	79	73	69	50	42	42	40	40	
	7	74	64	54	46	51	49	43	33	78	71	61	52	52	50	44	86	81	76	58	53	51	46	43	
	10	78	68	57	53	60	59	52	38	82	75	65	58	61	58	51	90	87	80	63	60	57	50	44	
1000	2	60	49	45	25	17	15	12	17	63	57	50	32	22	21	20	73	65	61	41	29	31	33	37	
	4	68	57	50	37	36	34	30	26	72	65	57	44	39	38	34	81	75	70	51	43	43	40	40	
	7	75	64	55	47	51	50	44	34	79	72	62	53	53	51	45	88	83	77	59	54	52	47	43	
	10	79	69	58	53	61	60	53	39	84	76	66	59	62	60	52	92	88	82	64	62	59	50	44	

Poprawki dla innych szerokości na stronie 10.

Dane akustyczne przy ciśnieniu do 1000Pa dostępne w programie doboru regulatorów.

Szum przepływu bez tłumika szumów

Poprawka dla innych szerokości

Odniesione do	Szerokość	$\Delta p_g = 100 \text{ Pa}$								$\Delta p_g = 200 \text{ Pa}$								$\Delta p_g = 500 \text{ Pa}$							
		63	125	250	500	1000	2000	4000	8000	63	125	250	500	1000	2000	4000	8000	63	125	250	500	1000	2000	4000	8000
B = 600	200	-8	-4	-6	-2	-2	-5	-4	-6	-5	-6	-6	-3	-3	-4	-3	-4	-6	-5	-10	-5	-3	-4	-3	-3
	300	-5	-3	-4	-1	-1	-3	-3	-4	-3	-4	-4	-2	-2	-3	-2	-3	-4	-3	-6	-3	-2	-3	-2	-2
	400	-3	-2	-2	-1	-1	-2	-2	-2	-2	-2	-2	-1	-1	-2	-1	-1	-2	-2	-4	-2	-1	-2	-1	-1
	500	-1	-1	-1	0	0	-1	-1	-1	-1	-1	-1	0	0	-1	-1	-1	-1	-1	-2	-1	0	-1	0	-1
	600	0	0	0	0	0	0	0	0	0	0	0	0	0	0	0	0	0	0	0	0	0	0	0	0
	700	1	1	1	0	0	1	1	1	1	1	1	0	0	1	0	1	1	1	1	1	0	1	0	0
	800	2	1	2	0	1	1	1	2	1	1	2	1	1	1	1	1	2	1	3	1	1	1	1	1
	900	3	2	2	1	1	2	2	2	2	2	2	1	1	2	1	1	2	2	4	2	1	2	1	1
	1000	4	2	3	1	1	2	2	3	3	3	3	1	1	2	2	2	3	2	4	2	1	2	1	2
B = 1000	800	-2	-1	0	-1	-1	-1	-1	-1	-1	-1	-1	-1	-1	-1	-1	-1	-1	-1	-1	-2	-1	-1	-1	-1
	900	-1	-1	0	-1	0	0	-1	-1	-1	-1	0	0	0	0	0	0	-1	-1	0	-1	0	0	0	0
	1000	0	0	0	0	0	0	0	0	0	0	0	0	0	0	0	0	0	0	0	0	0	0	0	0

Szum przepływu bez dodatkowego tłumika

B x H	v	$\Delta p_g = 100 \text{ Pa}$								$\Delta p_g = 200 \text{ Pa}$								$\Delta p_g = 500 \text{ Pa}$								
		$L_w \text{ w dB}$								$L_w \text{ w dB}$								$L_w \text{ w dB}$								
		$f_m \text{ w Hz}$								$f_m \text{ w Hz}$								$f_m \text{ w Hz}$								
		63	125	250	500	1000	2000	4000	8000	63	125	250	500	1000	2000	4000	8000	63	125	250	500	1000	2000	4000	8000	
600	100	2	45	46	42	44	46	46	39	32	52	49	46	48	51	53	49	45	57	53	49	53	59	64	63	59
		4	55	56	49	47	49	49	43	37	61	58	53	52	54	56	52	49	65	63	58	59	62	65	64	61
		7	63	63	54	50	51	51	47	41	68	65	58	56	57	58	55	52	72	71	66	63	64	66	65	63
		10	68	68	57	52	53	53	49	43	72	70	62	58	59	59	57	54	76	77	70	66	66	66	66	64
	200	2	51	49	46	45	48	49	41	36	56	53	49	50	52	56	51	47	60	56	55	56	61	66	65	61
		4	60	58	53	48	50	52	46	41	64	61	56	54	56	58	54	51	69	66	64	62	64	67	66	63
		7	68	66	58	51	53	54	50	45	71	69	62	58	59	61	57	54	76	74	72	66	66	68	67	65
		10	73	71	61	53	54	56	52	47	75	73	66	60	61	62	59	56	80	80	76	69	67	69	68	66
	300	2	53	51	48	45	48	51	43	38	58	55	51	51	53	57	52	49	63	58	59	58	62	68	68	62
		4	63	60	55	49	51	54	47	43	66	64	58	55	57	60	56	53	71	68	68	63	64	69	67	65
		7	71	68	60	51	53	56	51	47	73	71	64	59	60	62	59	56	78	76	75	68	67	70	68	66
		10	76	73	63	53	55	58	53	50	77	75	68	61	61	64	60	58	82	81	80	71	68	70	69	68
400	2	56	52	50	46	49	52	44	40	59	56	53	51	54	58	53	50	64	59	61	59	62	69	67	63	
	4	65	61	56	49	52	55	49	45	68	65	60	56	57	61	56	54	73	69	70	65	65	70	68	65	
	7	73	69	62	52	54	57	52	49	75	72	66	59	60	63	59	57	80	77	78	69	68	71	69	67	
	10	78	74	65	53	55	59	55	51	79	77	69	62	62	65	61	59	84	83	82	72	69	71	69	69	
500	2	57	53	51	46	49	53	45	41	60	57	54	52	54	59	53	51	66	60	63	60	63	70	67	64	
	4	67	62	58	49	52	56	49	46	69	66	61	56	58	62	57	55	74	70	72	65	66	71	68	66	
	7	75	70	63	52	54	58	53	50	76	73	67	60	61	64	60	58	81	78	80	70	68	72	69	68	
	10	79	75	66	54	56	60	55	53	80	78	71	62	63	66	62	60	85	84	84	73	70	72	70	69	
600	2	59	53	52	46	50	54	45	42	61	58	55	52	55	60	54	51	67	61	65	61	63	70	68	64	
	4	68	63	59	50	52	57	50	47	70	67	62	57	58	63	58	55	75	71	74	66	66	71	69	67	
	7	76	71	64	52	55	59	54	51	77	74	68	61	61	65	61	58	82	79	81	71	69	72	70	69	
	10	81	75	67	54	56	60	56	54	81	79	72	63	63	66	63	60	86	84	86	73	70	73	70	70	
1000	800	2	64	57	56	47	51	57	49	47	65	62	59	55	57	63	57	54	71	64	72	64	65	73	70	67
		4	74	66	63	51	54	60	53	52	74	71	67	59	60	66	60	58	80	74	81	70	68	75	71	69
		7	82	74	68	53	56	62	57	56	80	79	72	63	63	68	63	61	87	83	88	74	70	75	72	71
	10	87	79	71	55	57	64	59	58	85	83	76	65	65	69	65	63	91	88	93	77	72	76	73	72	
1000	2	66	57	58	48	51	58	49	48	66	64	61	55	57	64	57	55	72	65	74	65	66	74	70	68	
	4	76	67	64	51	54	61	54	53	75	72	68	60	61	67	61	59	81	75	83	71	69	75	72	70	
	7	83	75	69	54	56	63	58	57	82	80	73	63	64	69	64	62	88	84	90	75	71	76	73	72	
10	88	80	73	55	58	65	60	59	86	84	77	66	65	70	66	64	92	89	95	78	72	77	73	73		

Dane akustyczne przy ciśnieniu do 1000Pa dostępne w programie doboru regulatorów

Emisja hałasu przez obudowę

Przykład

Dane: $V_{max} = 400 \text{ l/s}$ ($1440 \text{ m}^3/\text{h}$), prędkość 4 m/s
 $\Delta p_g = 500 \text{ Pa}$
 Dopuszczalny poziom ciśnienia akustycznego w pomieszczeniu 40 dB(A) ,
 dalsze założenia w procedurze obliczeniowej

Przebieg obliczeń

Szybki dobór:

TVJ 500 x 200

Szum przepływu:

$L_{pA} = 59 - 1 = 58 \text{ dB(A)}$

Założenie nie jest spełnione, wymagany jest tłumik TX

TVJ 500x200 z tłumikiem szumów TX

$L_{pA1} = 36 - 1 = 35 \text{ dB(A)}$

Emisja hałasu przez obudowę

$L_{pA2} = 50 - 1 = 49 \text{ dB(A)}$

Założenie nie jest spełnione, wymagana jest izolacja akustyczna

TVJD 500x200 z tłumikiem szumów TX

$L_{pA3} = 40 - 1 = 39 \text{ dB(A)}$

Przebieg obliczeń emisji hałasu przez obudowę

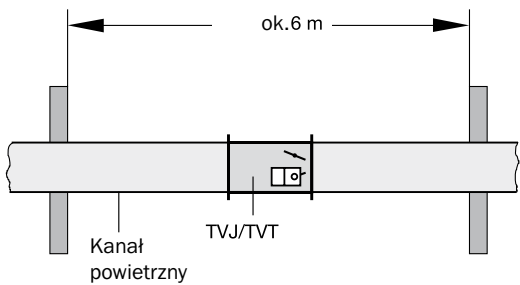
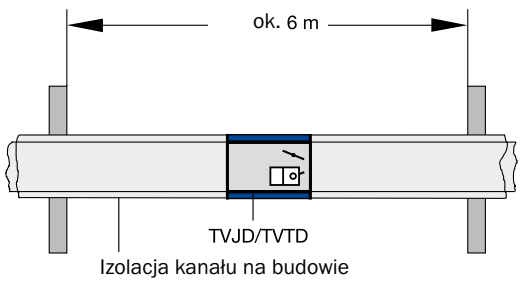
f_m	63	125	250	500	1000	2000	4000	8000
L_W (Strona 12)	69	66	64	62	64	67	66	63
Poprawka B=500 Strona 12	-1	-1	-2	-1	0	-1	0	-1
ΔL_{W1}	7	7	14	21	25	28	28	25
L_{W3}	61	58	48	40	39	38	38	37
Tłumienie sufitu	4	4	4	4	4	4	4	4
Tłumienie pomieszczenia	6	6	5	5	4	4	4	4
Poprawka dla skali A	-26	-16	-9	-3	0	1	1	-1
Poziom skorygowany	25	32	30	28	31	31	31	28

Wynik: $L_{pA3} = 39 \text{ dB(A)}$

W odróżnieniu od szybkiego doboru przyjęto inną wartość chłonności akustycznej pomieszczenia.

Wynik nie przekracza wartości założonej.

Wartości poprawkowe dla hałasu emitowanego przez obudowę

Sposób montażu	$\Delta L_W / \Delta L_{W1}$	$\Delta L_W / \Delta L_{W1}$ w dB, odniesione do f_m w Hz							
		63	125	250	500	1000	2000	4000	8000
TVJ/TVT $L_{W2} = L_W - \Delta L_W$  Kanał powietrzny TVJ/TVT	ΔL_W	3	3	6	9	12	14	15	14
TVJD/TVTD $L_{W3} = L_W - \Delta L_{W1}$  Izolacja kanału na budowie TVJD/TVTD	ΔL_{W1}	7	7	14	21	25	28	28	25

