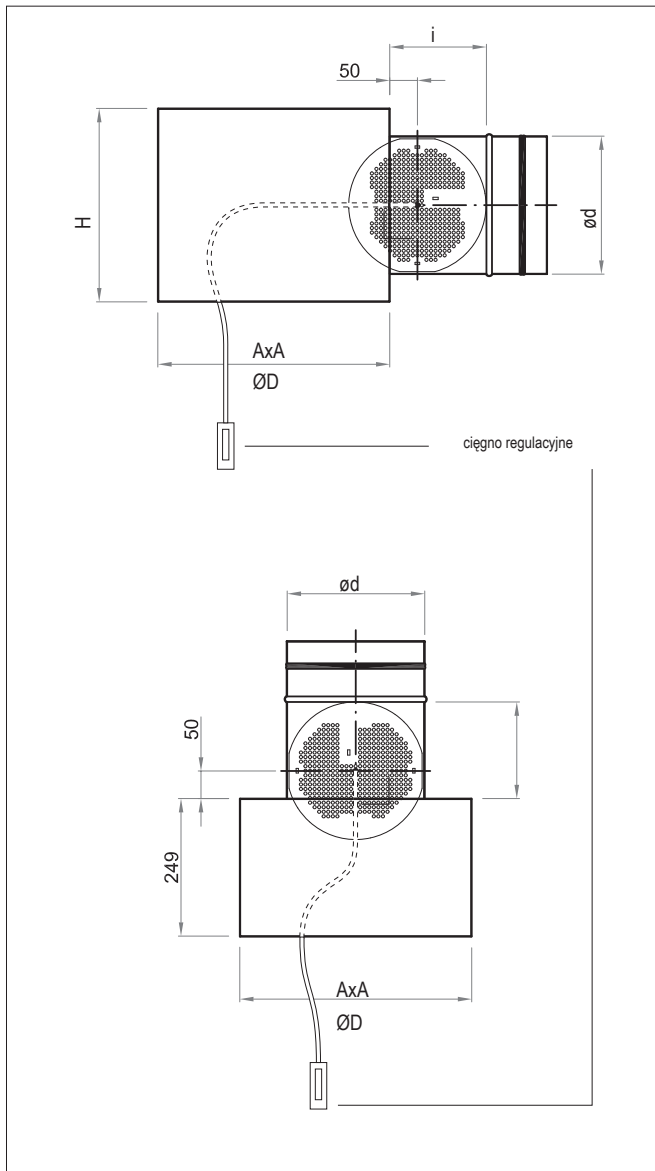


# 4.4 SR/NV

## skrzynki rozprężne pod nawiewniki wirowe NV

4



### OPIS

SR/NV to skrzynki rozprężne do nawiewników NV. Pełnią funkcję elementów stabilizujących przepływ powietrza oraz powodują równomierny jego napływ na nawiewnik. Są również elementem łączącym nawiewniki z instalacją wentylacyjną. Wykonywane są z blachy ocynkowanej, łączone poprzez bezgrzewowe połączenia typu Clic-Clock. Podłączenia skrzynek do instalacji wentylacyjnej mogą być wykonane w płaszczyźnie bocznej lub górnej skrzynki. Istnieje możliwość wykonania skrzynek wewnątrz izolowanych termicznie i akustycznie matą kauczukową typu K-Flex. Na specjalne zamówienie możemy wykonać inne typy skrzynek, według rysunków dostarczonych przez zamawiającego. Skrzynki w standardzie posiadają na krótcu gumową uszczelkę zaciskaną maszynowo.

### KOD ZAMÓWIENIA

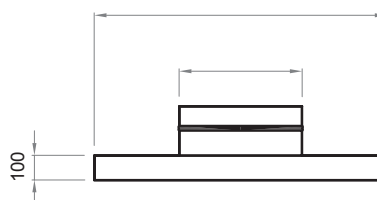
**SR / NV - 300 - P - l - g - p**

- SR / NV - 300 - P - l - g - p
- akcesoria dodatkowe:  
p-poprzeczka montażowa
- b podłączenie boczne
- g podłączenie górne
- nieizolowana
- l izolowana
- bez przepustnicy
- P Przepustnica perforowana z ciągnem regulacyjnym
- wielkość
- typ nawiewnika
- SR skrzynka rozprężna
- PS przejściówka na spiro

### STANDARDOWE WYMIARY

wielkość	300	400	500	600	625
A [mm]	295	395	495	595	620
H [mm]	260	300	300	350	420
Ød [mm]	158	198	198	248	313
ØD [mm]	295	395	495	595	620
i [mm]	130	150	150	175	175

### PS - PRZEJŚCIÓWKA NA SPIRO



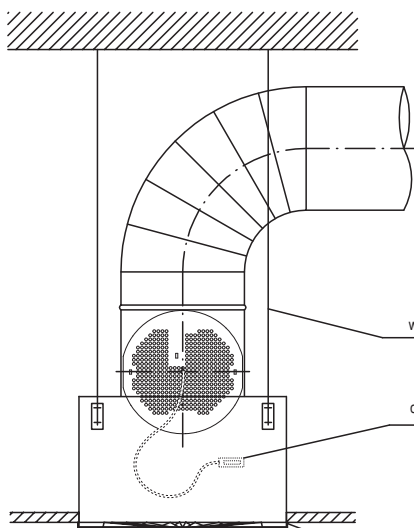
### MONTAŻ

Skrzynki rozprężne SR/NV przeznaczone są do zabudowy w przestrzeni sufitu podwieszanego. W tym celu należy w suficie pozostawić otwór do zabudowy skrzynki o wymiarach  $\varnothing D$  lub  $A \times A$ . Skrzynkę można podwiesić do stropu rodzimego za pomocą odpowiednich wieszaków (np. pręty, szpilki itp.) i zawiesi montażowych. W przypadku montażu w stropie podwieszanym pełnym skrzynkę zamontować w taki sposób, aby jej krawędzie wystawały ok. 12 mm przed powierzchnią sufitu.

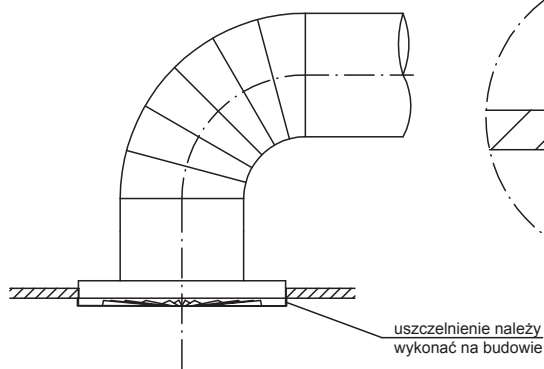
Na specjalne życzenie zamawiającego producent może wyposażyć skrzynkę w:

- 1) fabryczne zawiesia
- 2) poprzeczkę ze śrubą dający możliwość montażu płyty czołowej nawiewnika poprzez jedną centralną śrubę

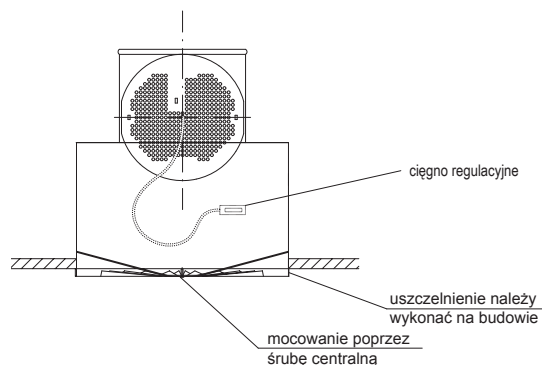
### MONTAŻ W STROPIE PODWIESZANYM PEŁNYM



### MONTAŻ Z PRZEJŚCIÓWKĄ NA SPIRO



### MONTAŻ Z POPRZECZKĄ I ŚRUBĄ



### MONTAŻ W STROPIE PODWIESZANYM PANELOWYM

