





PRF



- | | | |
|-----------|---|--|
| DE | Anleitungen zu Versand, Montage, Inbetriebnahme und Wartung von Industrieventilatoren für Umgebungen, in denen aggressive Gase/Dämpfe vorhanden sein können |  2 |
| GB | Instructions for shipping, mounting, initial operation and maintenance of industrial fans for environments where corrosive gas/vapours may be present |  16 |
| SE | Instruktioner för leverans, montering, uppstart och underhåll av industrifläktar för miljöer där frätande gas/ångor kan finnas. |  30 |
| P | Instruções de embalagem, instalação, arranque e manutenção de ventiladores industriais para ambientes contendo gases/vapores corrosivos. |  44 |

INDEX

ALLGEMEINE INFORMATIONEN	2
<i>GEFAHRENHINWEISE</i>	2
<i>NUTZUNGSEINSCHRÄNKUNGEN</i>	2
<i>BESCHREIBUNG DES ZUBEHÖRS</i>	7
<i>BESCHREIBUNG DER SICHERHEITSVORRICHTUNGEN</i>	7
<i>UMGEBUNGSPARAMETER</i>	7
<i>MÖGLICHE GEFAHREN</i>	7
<i>EMPFOHLENE VORSICHTSMASSNAHMEN</i>	7
EINBAU	8
<i>EINBAU DES VENTILATORS</i>	8
VORAUSSETZUNGEN.....	8
EMPFOHLENE VORSICHTSMASSNAHMEN.....	8
VORGEHEN	8
VERDRAHTUNG MIT DEM NETZ.....	8
WARTUNG	9
VORAUSSETZUNGEN.....	9
VORBEUGENDE MASSNAHMEN.....	9
VORGEHEN	9
REPARATUREN	10
VORAUSSETZUNGEN.....	10
VORBEUGENDE MASSNAHMEN.....	10
VORGEHEN.....	10
ERSATZTEILTABELLE.....	12
REINIGUNG	13
VORAUSSETZUNGEN.....	13
GEFAHRENHINWEISE.....	13
VORBEUGENDE MASSNAHMEN.....	13
EMPFOHLENE PRODUKTE.....	13
VORGEHEN.....	13
DEMONTAGE	13
GEFAHRENHINWEISE	13
TEILE, ELEMENTE UND SUBSTANZEN, DIE BESONDERE VORGEHENSWEISEN ERFORDERN	13
ZUSAMMENBAU UND DEMONTAGE	14
VORAUSSETZUNGEN.....	14
EMPFOHLENE VORSICHTSMASSNAHMEN	14
VORGEHEN.....	14
AUSSERBETRIEBNAHME	14
VORAUSSETZUNGEN.....	14
EMPFOHLENE VORSICHTSMASSNAHMEN	14
VORGEHEN	14

ALLGEMEINE INFORMATIONEN

GEFAHRENHINWEISE



– Fassen Sie niemals mit Ihrer Hand oder einem anderen Körperteil in das Ventilatorgehäuse.



– Die Schutzeinrichtungen dürfen nie entfernt, abgenommen, abgeändert oder auf irgendeine Weise manipuliert werden.

NUTZUNGSEINSCHRÄNKUNGEN

Der Ventilator wurde entwickelt und gebaut, Luft zu befördern bei gleichzeitiger Anwesenheit von korrodierenden Gasen/Dämpfen zwischen -15 °C und +70 °C. Die Konzentrationsgrenzen zum Transport korrodierender Substanzen sind in der Tabelle auf den folgenden Seiten aufgeführt.

WARNUNG

DIE PRODUKTE IN DIESEM HANDBUCH SIND **NICHT** FÜR DIE VERWENDUNG IN POTENZIELL EXPLOSIVEN UMGEBUNGEN (ATEX) GEEIGNET. FÜR DEN EINSATZ IN POTENZIELL EXPLOSIVEN (ATEX) UMGEBUNGEN SOLLTEN ATEX-ZERTIFIZIERTE VENTILATOREN EINER GEEIGNETEN KATEGORIE FÜR DIE KLASSIFIZIERTE ZONE BEI SYSTEMAIR GMBH BEZOGEN WERDEN.

Wichtig : Die nachfolgende Auflistung wurde nach bestem Wissen erstellt. Die Prüfung der zu transportierenden Medien unterliegt dem Anlagenbetreiber. Hier handelt es sich lediglich um eine Empfehlung. Stoffpaarungen die im Verhalten eine „0“ aufweisen, empfehlen wir nicht zu wählen.

Die Standardvarianten des eingesetzten Kunststoffes sind für das Gehäuse PE und für das Laufrad PP. Grundsätzlich ist das Laufradmaterial als Indikator für die Auswahl anzunehmen.

+ Resistent - Nicht resistent 0 Teilweise resistent

CHEMISCHE WIRKSTOFFE		VERHALTEN				
	KONZENTRATIONEN	TEMP °C	PVC	PP	PE	PVDF
Ammoniumazetat	Alle, wässrig	20	+	+	+	+
		40	+	+	+	+
		60	0	+	+	+
Butylazetat	Technisch rein	20	-	+	0	+
Ethylazetat	Technisch rein	20	-	+	+	0
		40		0	0	-
Vinylazetat	Technisch rein	20	-		+	
(Wein)-Essig	Norm. Konzentrat	20	+	+	+	+
Azeton	Technisch rein	20	-	+	+	0
Essigsäure	Technisch rein Eisessig	20	0	+	+	+
		40	-	+	+	+
		60		0	0	0
Wässriges Borglyzerin	Alle, wässrig	20	+	+	+	+
		40	+	+	+	+
Bromwasserstoffsäure	50% wässrig	20	+	+	+	+
Zitronensäure	10% wässrig	20	+	+	+	+
		40	+	+	+	+
		60	0	+	+	+
Hypochlorige Säure	10% wässrig	20	+	+	-	+
	20% wässrig	20	+	0	-	+
Salzsäure	10% wässrig	20	+	+	+	+
		40	+	+	+	+
		60	0	+	0	+
	bis zu 30% wässrig	20	+	+	+	+
		40	+	+	0	+
		60	0	+	0	+
	30% wässrig	20	+	+	+	+
		40	+	+	0	+
60		0	+	-	+	
Chromsäure	bis zu 50% wässrig	20	+	0	0	+
		40	+	-	-	+
Fluorwasserstoffsäure	50% wässrig	20	+	+	+	+
	70% wässrig	20	+	+	+	+
Fluorokieselsäure	32% wässrig	20	+	+	+	+
Methansäure	bis zu 50% wässrig	20	+	+	+	+
		40	+	+		+
		60	0	+	0	+

+ Resistent - Nicht resistent 0 Teilweise resistent

CHEMISCHE WIRKSTOFFE		VERHALTEN				
	KONZENTRATIONEN	TEMP °C	PVC	PP	PE	PVDF
Phosphorsäureverdünung	50% wässrig	20	+	+	+	+
	85% wässrig	20	+	+	+	+
		40	+	+	+	+
		60	+	0	+	+
Phthalsäure	gesättigt, wässrig	20	+	+	+	+
		40	0	+	+	+
Glykolsäure	37% wässrig	20	+	+	+	+
Milchsäure	10% wässrig	20	+	+	+	+
		40	0	+	+	+
Maleinsäure	wässrig, kaltgesättigt	20	+	+	+	+
Salpetersäure	bis zu 40% wässrig	20	+	0	0	+
		40	+			+
		60	0	-	-	+
	65% wässrig	20	0	0	-	+
		40	0	-	-	+
		100%	20	-	-	-
Oxalsäure	wässrig, kaltgesättigt	20	+	+	+	+
Perchlorsäure	10% wässrig	20	+	+	+	+
		40	+	+	+	+
		60	0	+	+	+
	70% wässrig	20	0	+	0	+
		40	0	-	-	+
Schwefelwasserstoff	Technisch rein	20	+	+	+	+
Schwefelsäure	bis zu 40% wässrig	20	+	+	+	+
		40	+	+	+	+
		60	+	+	+	+
	bis zu 60% wässrig	20	+	+	+	+
		40	+	+	+	+
		60	+	+	+	+
	bis zu 80% wässrig	20	+	+	+	+
		40	+	+	+	+
		60	+	0	0	+
	90% wässrig	20	+	0	0	+
		40	+			+
		60	+			+
	96% wässrig	20	+	-	-	+
		40	+			+
		60	0			+
Schweflige Säure	gesättigt, wässrig	20	+	+	+	+
Stearinsäure	Technisch rein	20	+	+	+	+
Weinsäure	Alle, wässrig	20	+	+	+	+
Trichlorazetylsäure		20	+	+	+	+
Terpentin	Normale Konzentration	20	+	+	0	0
Benzylalkohol	Technisch rein	20	0	+	+	+
Äthanol	96% Technisch rein	20	+	+	+	+
		40	+	+	+	+
		60	0	+	+	+
Methylalkohol	Alle	20	+	+	+	+
Äthanal	Technisch rein	20	-	+	0	-
Chromalaun	Wässrig, Kaltgesättigt	20	+	+	+	+

+ Resistent - Nicht resistent 0 Teilweise resistent

CHEMISCHE WIRKSTOFFE		VERHALTEN				
	KONZENTRATIONEN	TEMP °C	PVC	PP	PE	PVDF
Ammoniak	Technisch rein	20	+	+	+	+
	Gasförmig	40	+	+	+	+
		60	+	+	+	0
Essigsäureanhydrid	Technisch rein	20	-	+	+	-
Schwefeldioxid		20	-	-	-	0
Anilin	Technisch rein	20	-	0	0	-
Flüssiges Frostschutzmittel	Technisch rein	20	+	+	+	+

CHEMISCHE WIRKSTOFFE		VERHALTEN				
REAGENS	KONZENTRATIONEN	TEMP °C	PVC	PP	PE	PVDF
Benzin	Spuren von Blei und Aromaten	20	+	+	0	+
		40	+	+		+
		60	+	0	-	+
Potassiumbromat	gesättigt, wässrig	20	+	+	+	+
Borax	Alle, wässrig	20	+	+	+	+
Flüssiges Brom	Technisch rein	20	-	-	-	+
Butadien	Technisch rein	20	+	+	+	+
Gasförmiges Butan	Technisch rein	20	+	+	+	+
Hexahydrobenzol	Technisch rein	20	-	+	+	+
Chlor	Technisch rein	20	0	-	-	+
Chlorbenzol	Technisch rein	20	-	0	+	+
Chloroform	97% Feuchte, gasförmig	20	-	-	0	+
Chlorethylen	Technisch rein	20	-	0	0	+
Monochlormethan	Technisch rein	20	-	0	-	+
Vinylchlorid	Technisch rein	20	-			+
Dichlorotulene	Technisch rein	20	-	-	0	+
Dimethylamin	Technisch rein	20	0	+	+	0
1,4-Dioxan	Technisch rein	20	-	+	0	0
Diocetylphthalat	Technisch rein	20	-	0	+	
Äthan	Technisch rein	20	+	+	+	+
Äther	Technisch rein	20	-	0	+	+
Ethylbenzol	Technisch rein	20	-		0	+
Ethylendiamin	Technisch rein	20	0	+	+	+
Phenol	bis zu 10% wässrig	20	+	+	+	+
Trockenes Fluor	Technisch rein	20	0	-	-	-
Ammoniumfluorid	50% wässrig	20	+	+	+	+
Formaldehyd	40% wässrig	20	+	+	+	+
Natriumphosphat	wässrig, kaltgesättigt	20	+	+	+	+
Kohlensäuredichlorid	Technisch rein	20	-		0	
Dieselmotorenkraftstoff		20	+	+	0	+
Glyzerin	Technisch rein	20	+	+	+	+
Wasserstoff	Technisch rein	20	+	+	+	+
Ammoniumhydroxid	wässrig, kaltgesättigt	20	+	+	+	0
Jod		20	-	+	+	+
Natriumiodid	wässrig	20	+	+	+	+
Kalziumhypochlorit	wässrig, kaltgesättigt	20	+	+	+	+
Natriumhypochlorit	12,5% aktives Chlor, wässrig	20	+	0	0	0

+ Resistent - Nicht resistent 0 Teilweise resistent

CHEMISCHE WIRKSTOFFE		VERHALTEN				
REAGENS	KONZENTRATIONEN	TEMP °C	PVC	PP	PE	PVDF
Isoktan	Technisch rein	20	+	+	+	+
Quecksilber	Rein	20	+	+	+	+
Methan	Technisch rein	20	+	+	+	+
Methylhexylketon	Technisch rein	20	-	+	+	0
Naphta		20	+	0	0	+
		40	0	-	-	+
Naphtalin	Technisch rein		-	+	+	+
Ammoniumnitrat	10% wässrig	20	+	+	+	+
Natriumnitrat	wässrig, kaltgesättigt	20	+	+	+	+
Nitrotoluol	Technisch rein	20	-	+	+	+
Oleum	10% SO ₂	20	-	-	-	-
Schmierstofföle		20	+	+	0	+
Olivenöl		20	+	+	+	+
Paraffinöl		20	+	+	+	+
Silikonöl		20	+	+	+	+
Natriumoxalat	wässrig, kaltgesättigt	20	+	+	+	+
Ethylenoxid	Technisch rein	20	-	-	0	+
Sauerstoff	Technisch rein	20	+	+	+	+
		60	0	0	0	+
Ozon	In der Luft bis zu 2%	20	+	0	0	+
Tetrachlorethylen	Technisch rein	20	-	0	0	+
Kaliumpermanganat	wässrig, kaltgesättigt	20	+	+	+	+
Wasserstoffperoxid	20% wässrig	20		+	+	+
		40		+	+	+
		60		+	0	+
	90% wässrig	20		+	-	+
Petroleum	Technisch rein	20	+	+	+	+
		40	+	+	0	+
		60		0	0	+
Propan	Technisch rein flüssig	20	+	+	+	+
Natriumsilicat	Alle, wässrig	20	+	+	+	+
Natronlauge	50% wässrig	20	+	+	+	0
		40		+	+	0
		60		+	+	0
Ammoniumsulfat	10% wässrig	20	+	+	+	0
		40		+	+	0
		60		+	+	0
Ammoniumsulfat	10% wässrig	20	+	+	+	+
Tetrachloroethan	Technisch rein	20	-	0	0	+
Bleietaethyl	Technisch rein	20	+	+	+	+
Tetrahydrofuran	Technisch rein	20	-	0	-	0
Toluol	Technisch rein	20	-	0	0	+
Trichloroethan	Technisch rein	20	-	0	0	+
Trichlorethylen	Technisch rein	20	-	-	0	+
Triethanolamin	Technisch rein	20	0	+	+	+
Harnstoff	bis zu 30% wässrig	20	+	+	+	+
Vaseline	Technisch rein	20	0	0	+	+
Xylol	Technisch rein	20	-	-	-	+
Schwefel	Technisch rein	20	0	+	+	+

BESCHREIBUNG DES ZUBEHÖRS

Folgendes Zubehör steht auf Anfrage für den Ventilator zur Verfügung:

- Flexible Verbinder: Reduzierung von Schwingungen, die auf die Lüftungskanäle übertragen werden könnten
- Schwingungsdämpfer: Reduzierung von Schwingungen, die auf den Ventilatorsockel übertragen werden könnten.
- Absperklappen: Zur Regulierung des Luftstroms in den Kanälen.
- Kondensatablassstopfen: Leitet Kondensat ab, das sich im Gehäuse bildet.
- Bögen und Reduzierstücke können auf Anfrage geordert werden.

BESCHREIBUNG DER SICHERHEITSVORRICHTUNGEN

Der Ventilator hat keine aktiven Sicherheitsvorrichtungen, da er als Teil einer Anlage konstruiert wurde.

UMGEBUNGSPARAMETER

Der Ventilator kann in einer Umgebung mit Temperaturen zwischen -20 °C und 40 °C auf einer Höhe von max. 1000 m über dem Meeresspiegel installiert werden.

MÖGLICHE GEFAHREN

Der Ventilator ist in seinem kompletten Zustand zu transportieren; er darf weder zerlegt noch dürfen Teile entfernt werden, deshalb ist er schwer und hat möglicherweise scharfe vorstehende Teile.

Der Ventilator muss vor dem Transport gründlich gereinigt werden, damit beim Anheben keine Schmutzteile heraus- oder herunterfallen.

EMPFOHLENE VORSICHTSMASSNAHMEN



- WARNUNG: Tragen Sie immer ausreichende Schutzkleidung.



- WARNUNG: Folgen Sie allen Anleitungen in diesem Kapitel.



- WARNUNG: Vergewissern Sie sich, dass das Hebezeug für das im Datenblatt angegebene Gewicht ausreicht.



- Nähern Sie sich dem Ventilator auf keinen Fall, bis er auf dem Boden abgesetzt wurde und das Hebezeug nicht mehr unter Last steht.

EINBAU

EINBAU DES VENTILATORS

VORAUSSETZUNGEN

Grundlegendes Verständnis und Fähigkeiten im Umgang mit Lüftungsanlagen.

EMPFOHLENE VORSICHTSMASSNAHMEN



- WARNUNG: Befolgen Sie die in diesem Abschnitt dargestellten Schritte genau.



- WARNUNG: Tragen Sie immer ausreichende Schutzkleidung.



- WARNUNG: Beauftragen Sie immer einen qualifizierten Elektriker mit der Installation der elektrischen Bauteile und der Verdrahtung.



- WARNUNG: Stellen Sie vor der Verdrahtung des Ventilators sicher, dass sich das Laufrad außerhalb der Reichweite anderer Personen befindet. Falls das nicht der Fall ist, installieren Sie ein Schutzgitter und verbinden dieses mit den Zufuhr- und Abluftkanälen.

VORGEHEN

1. Transportieren Sie den verpackten Ventilator zu seinem Einbauort; entfernen Sie die Verpackung.
2. Legen Sie mit Hilfe des Ventilators die genauen Stellen der Befestigungsschrauben fest.
3. Bohren Sie die erforderlichen Befestigungslöcher.
4. Bringen Sie die Befestigungslöcher des Ventilatorgehäuses mit denen des Sockels in Übereinstimmung.
5. Befestigen Sie den Aufbau mit Hilfe von Druckstopfen oder Bolzen am Sockel, je nach dem, ob sich der Sockel auf einer Eisen- oder Zementunterlage befindet. Installieren Sie Schwingungsdämpfer, falls verfügbar.
6. Verbinden Sie die Zufuhr- und Abluftkanäle.
7. Installieren Sie feste Schutzschranken, um den Zugang zum Ventilator unter normalen Betriebsbedingungen zu verhindern.
8. Falls verfügbar, installieren Sie den Kondensatablassstopfen am Unterteil des Gehäuses, um das Kondensat abzuleiten. Errichten Sie eine Vorrichtung zum Ableiten und Auffangen des Kondensats.
9. Bringen Sie Schutzgitter an, um die Berührung mit dem Ventilator zu verhindern.

VERDRAHTUNG MIT DEM NETZ

Diese sollte erst vorgenommen werden, wenn sich der Ventilator in seiner endgültigen Position befindet. Der qualifizierte Elektriker, der die Verdrahtung durchführt, hat den Anleitungen der technischen elektrischen Dokumentation zu folgen, die sich im Klemmenblock des Elektromotors befinden.

Betrieb an Regelgeräten

Die zulässige Regelart ist der technischen Dokumentation zu entnehmen. Wir empfehlen bei Einsatz von Traforegelgeräten die Systemair Reihe RTRE und RTRD. Alle Versionen, die über Spannungssenkung regelbar sind, sind mit einem Thermokontakt ausgerüstet. Drehstromvarianten, die spannungssteuerbar ausgewiesen sind, können auch am Frequenzumformer betrieben werden, jedoch muss selbiger über einen allpoligen Sinusfilter verfügen (Erde/Erde und Erde/Phase). Die einstufigen Drehstromvarianten sind über einen handelsüblichen Frequenzumformer regelbar. Alle einstufigen Drehstromvarianten sind mit einem Kaltleiter zur Motorschutzfunktion ausgerüstet.

Gewährleistung

Die Garantie erstreckt sich nur über das von Systemair gelieferte Komplettteil. Anbauten, die nachträglich bauseitig angebracht werden und den Ventilator negativ beeinflussen, schließen eine Gewährleistung aus. Systemair behält sich im Gewährleistungsfall vor, die Betriebsbedingungen von einem unabhängigen Sachverständigen, überprüfen zu lassen.

WARTUNG

VORAUSSETZUNGEN

CODE	BESCHREIBUNG
1	Nur autorisiertes Personal des Herstellers.
2	Personal des Kunden mit technischer Ausbildung.
3	Personal des Kunden mit technischer Ausbildung, das für die speziellen Wartungsarbeiten geschult wurde.

VORBEUGENDE MASSNAHMEN



WARNUNG: Bringen Sie mehrere sichtbare "Wartungsarbeiten" -Tafeln im Bereich an.



WARNUNG: Tragen Sie Schutzhandschuhe, die für den Umgang mit Gasen/Dämpfen und jeder Art von Ablagerungen geeignet sind.



WARNUNG: Tragen Sie ausreichende Schutzkleidung.



WARNUNG: Folgen Sie den Anleitungen in diesem Handbuch.



WARNUNG: Verwenden Sie eine tragbare Arbeitslampe mit geschützter Glühlampe, damit Sie die Innenteile des Gehäuses besser sehen können.



WARNUNG: Stellen Sie vor der Durchführung von Wartungsarbeiten sicher, dass die Stromversorgung des Ventilators unterbrochen und gegen Wiedereinschalten gesichert wurde.

VORGEHEN

Folgende Tabellen zeigen:

- Beschreibung der Wartungsarbeiten
- Voraussetzungen
- Wartungsplan

ARBEITSGANG	CODE	LEBENSDAUER UND MERKMALE
Austausch der Elektromotorlager und Getriebelager, falls eingebaut.	1	30.000 Std.



WARNUNG: Dieser Vorgang darf nur von Personal durchgeführt werden, das vom Hersteller autorisiert ist.

REPARATUREN

VORAUSSETZUNGEN

CODE	BESCHREIBUNG
1	Nur autorisiertes Personal
2	Personal des Kunden mit technischer Ausbildung.
3	Personal des Kunden mit technischer Ausbildung, das für die speziellen Wartungsarbeiten geschult wurde.

VORBEUGENDE MASSNAHMEN



– WARNUNG: Bringen Sie vor der Durchführung von Reparaturen mehrere sichtbare "Reparaturarbeiten" -Tafeln im Bereich an.



– WARNUNG: Tragen Sie ausreichende Schutzkleidung.

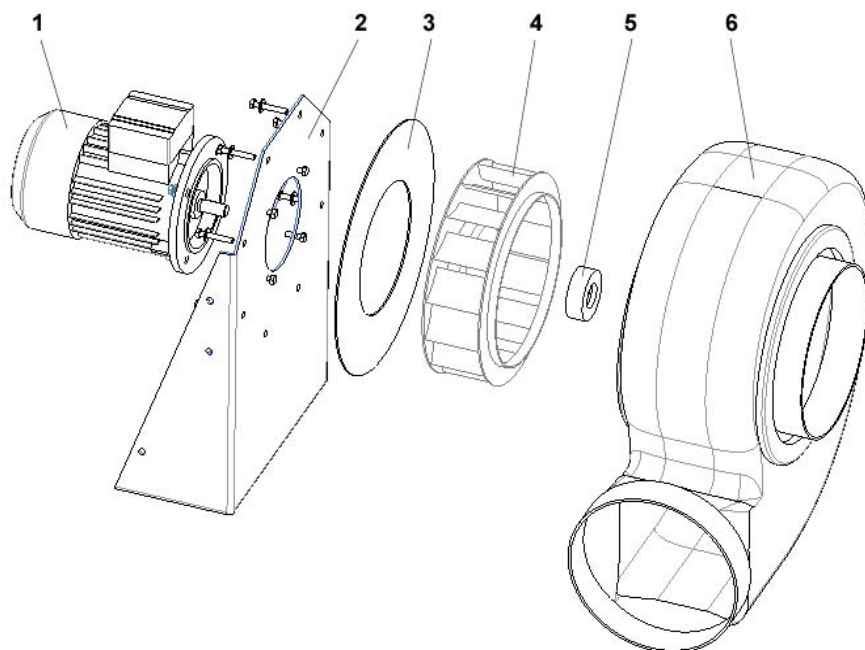
VORGEHEN

Folgende Tabelle zeigt:

- Eine Beschreibung des Problems - die häufigsten Störungssymptome;
- Mögliche Schadensursachen;
- Vorschläge zur Lösung des Problems;
- Wer hat einzugreifen.

SYMPTOME	URSACHE	LÖSUNGEN	CODE
Reduziertes Luftvolumen (bei normaler Drehzahl)	Kanäle verstopft und/oder Einlässe blockiert	Kanäle und Konus reinigen, Einlassstellung prüfen	2
	Umgekehrte Rotation	Verbindungen am Klemmenblock des Elektromotors prüfen	2
	Lauftrad verstopft	Lauftrad durch die dafür vorgesehene Luke reinigen, wenn der Ventilator nicht angeschlossen ist	2
	Unzureichende Drehzahl	Prüfen der Spannung der Stromversorgung sowie der Verbindungen am Motorklemmenblock	2
Übermäßiges Luftvolumen	Drehzahl	Kanäle und Konusse reinigen, Einlassstellung prüfen Drehrichtung prüfen; Prüfung auf mögliche Besonderheiten oder Turbulenzen im Einlassbereich; Prüfen der Motordrehzahl, Spannung der Stromversorgung, Krümmungsprobleme.	2
Ungenügender Druck	Luftleck im Leitersystem oder fehlerhafte/mangelhaft installierte Bauteile oder Bypassklappe nicht ganz geschlossen.	Prüfen der Anlage und Austausch defekter Bauteile.	2
	Drehzahl zu niedrig	Rohre und Konusse reinigen, Klappenstellung prüfen	2

SYMPTOME	URSACHE	LÖSUNGEN	CODE
Leistungsverringerung nach einem Zeitraum richtiger Funktion	Umgekehrte Rotation	Verdrahtung prüfen.	2 2
	Laufrad teilweise blockiert und/oder beschädigt	Zustand und Installation des Laufrads prüfen	
	Undichtigkeit des Ventilatorgehäuses und/oder Undichtigkeit in den Einlass-/Auslasskanälen.	Dichtung austauschen und Kanäle prüfen.	2
Startprobleme	Übermäßige Kraftaufnahme	Drehrichtung prüfen; Prüfung auf mögliche Turbulenzen im Einlassbereich; Prüfen der Motordrehzahl, Spannung der Stromversorgung, Krümmungsprobleme.	2
	Verringerte Stromversorgungsspannung	Daten am Typenschild des Motors prüfen	2
Übermäßige Geräusentwicklung	Hohe Drehzahl erforderlich, um die erforderliche Leistung zu erzielen	Verwendung von Geräuschdämmung und/oder Dämpfen; Auswahl eines stärkeren Ventilators mit gleicher Leistung oder eines Ventilators mit geringer Umfangsgeschwindigkeit	2
	Defekte Lager	Lager auf Abnutzung prüfen (vor allem die gedichteten Lager)	2
	Schlecht ausgewuchtetes Laufrad oder Laufrad schlägt gegen Gehäuse	Laufradwuchtung prüfen	2
Schwingung	Schlecht ausgewuchtete Drehteile	Auswuchtung nochmals prüfen	2
	Ungeeigneter Sockel	Sockel beschweren, um die Stabilität zu erhöhen	2

ERSATZTEILTABELLE

- | | | | |
|---|---------------|---|---------------|
| 1 | MOTOR | 4 | LAUFRAD |
| 2 | MOTORBOCK | 5 | TABER-EINSATZ |
| 3 | MOTORSCHLEIBE | 6 | GEHÄUSE |



– WARNUNG: Immer nur Original-Ersatzteile des Herstellers verwenden. Die Kennziffer des erforderlichen Teils und den Ventilator typ deutlich angeben.

REINIGUNG

VORAUSSETZUNGEN

Fachmann mit Maschinenerfahrung und Sicherheitsschulung.

GEFAHRENHINWEISE

Die einzigen möglichen Risiken bestehen bei Nichtbefolgung der Handbuchanleitungen oder dem Nichttragen ausreichender Schutzkleidung.

VORBEUGENDE MASSNAHMEN

Stromzufuhr abschalten.
Kondensat ablassen.

EMPFOHLENE PRODUKTE

Verwenden Sie nur Druckluft, wenn der Ventilator für die Förderung von Luft in Anwesenheit von Gasen/Dämpfen ohne schwebende Teilchen verwendet wird.

Wenn der Ventilator in einer Umgebung mit Dämpfen von besonderen chemischen Substanzen eingesetzt wird, informieren Sie sich im chemischen Sicherheitsdatenblatt bezüglich der empfohlenen Reinigungsprodukte.

VORGEHEN

1. Stoppen Sie den Ventilator und schalten Sie den Strom ab.
2. Greifen Sie auf das Gehäuse zu, indem Sie es entsprechend dem Abschnitt über Zusammenbau und Demontage demontieren.
3. Reinigen Sie die Teile des Gehäuses und Laufrades mit Hilfe von Druckluft oder den Produkten, die speziell für die Verwendung von Luft in Anwesenheit von Gas/Dämpfen empfohlen werden.
4. Bauen Sie das Gehäuse wieder entsprechend der Anleitung im Abschnitt über Montage und Demontage zusammen.
5. Schalten Sie den Ventilator bei Bedarf wieder ein.

DEMONTAGE

GEFAHRENHINWEISE

Diese rühren hauptsächlich vom schweren Gewicht einiger Ventilatorteile her.

TEILE, ELEMENTE UND SUBSTANZEN, DIE BESONDERE VORGEHENSWEISEN ERFORDERN

Alle Ventilatorteile sollten sachgerecht entsorgt werden.

Jedes Teil, Bauteil oder jede Gruppe von Bauteilen sollte nach Typ gruppiert werden.

Die Vorgehensweisen und Geräte müssen der Gesetzgebung entsprechen, die zur Zeit der Demontage gültig ist.

ZUSAMMENBAU UND DEMONTAGE

VORAUSSETZUNGEN

Auf die in diesem Abschnitt beschriebenen Betriebsabläufe wurde in verschiedenen anderen Abschnitten des Handbuchs verwiesen. Der Umfang der Voraussetzungen wird zu Beginn des jeweiligen Verweisabschnitts angegeben.

EMPFOHLENE VORSICHTSMASSNAHMEN



– WARNUNG: Folgen Sie den Anleitungen, die in diesem Abschnitt ausgeführt wurden.



– WARNUNG: Tragen Sie ausreichende Schutzkleidung.

VORGEHEN

DEMONTAGE

1. Stoppen Sie den Ventilator und schalten Sie den Strom ab.
2. Montieren Sie die Einlass- und Auslasskanäle vom Ventilator ab.
3. Lösen Sie die Schrauben, mit denen das Gehäuse am Sockelgestell befestigt ist und legen Sie das Gehäuse am Boden ab.
4. Lösen Sie die Schraube, mit denen das Laufrad an der Welle des Elektromotors befestigt ist.
5. Entfernen Sie das Laufrad und legen Sie es auf dem Boden ab.
6. Lösen Sie die Schrauben, die den Elektromotor festhalten und legen Sie den Motor auf dem Boden ab.

ZUSAMMENBAU

1. Befestigen Sie die Schrauben, die den Elektromotor halten.
2. Montieren Sie das Laufrad auf der Welle des Elektromotors.
3. Befestigen Sie die Schrauben, die das Laufrad auf der Welle des Elektromotors halten.
4. Befestigen Sie die Schrauben, die das Gehäuse mit dem Sockelgestell verbinden.
5. Befestigen Sie die Einlass- und Auslasskanäle des Ventilators.

AUSSERBETRIEBNAHME

VORAUSSETZUNGEN

Grundlegendes Verständnis und Erfahrungen mit Mauerwerken, zusammen mit einem Exemplar dieses Abschnitts und des Handbuchs, das vom Arbeitgeber, der die fachgerechte Schulung garantiert, autorisiert wird.

EMPFOHLENE VORSICHTSMASSNAHMEN



– WARNUNG: Folgen Sie den Anleitungen, die in diesem Abschnitt ausgeführt wurden.



– WARNUNG: Tragen Sie ausreichende Schutzkleidung.

VORGEHEN

1. Schalten Sie den Ventilator ab.
2. Lösen Sie die elektrischen Zuleitungen vom Motor.
3. Benetzen Sie die Metallteile mit einer leichten Ölschicht, um Oxidation zu verhindern.
4. Decken Sie den Ventilator mit einer Staubabdeckung aus Nylon ab.

INDEX

GENERAL INFORMATION	2
HAZARD WARNINGS.....	2
LIMITATIONS OF USE	2
DESCRIPTION OF ACCESORIES	7
DESCRIPTION OF SAFETY DEVICES	7
ENVIRONMENTAL LIMITS.....	7
TRANSPORTATION	7
POSSIBLE HAZARDS	7
RECOMMENDED PRECAUTIONS	7
INSTALLATION	8
INSTALLING THE FAN	8
REQUIRED LEVEL OF EXPERTISE	8
RECOMMENDED PRECAUTIONS.....	8
PROCEDURE.....	8
WIRING TO THE MAINS.....	8
MAINTENANCE	9
REQUIRED LEVEL OF EXPERTISE	9
PREVENTIVE MEASURES	9
PROCEDURE	9
REPAIRS	10
REQUIRED LEVEL OF EXPERTISE	10
PREVENTIVE MEASURES	10
PROCEDURE	10
SPARE PARTS TABLE.....	12
CLEANING	13
REQUIRED LEVEL OF EXPERTISE	13
HAZARD WARNINGS.....	13
PREVENTIVE MEASURES	13
RECOMMENDED PRODUCTS	13
PROCEDURE	13
DISMANTLING	13
HAZARD WARNINGS.....	13
PARTS, ELEMENTS, AND SUBSTANCES THAT REQUIRE SPECIAL PROCEDURES	13
ASSEMBLY AND DISMANTLING	14
REQUIRED LEVEL OF EXPERTISE	14
RECOMMENDED PRECAUTIONS	14
PROCEDURE	14
REMOVAL FROM COMMISSION	14
REQUIRED LEVEL OF EXPERTISE	14
RECOMMENDED PRECAUTIONS	14
PROCEDURE	14

GENERAL INFORMATION

HAZARD WARNINGS



– Never put your hands, or any other part of your body, into the fan casing.



– Never remove, take off, modify or in any other way interfere with the protective devices.

LIMITATIONS OF USE

The fan has been designed and built to transport air in the presence of corrosive gas/vapours at temperatures between -15C° and +70C°. The concentration limits for transporting corrosive substances are given below.

WARNING

THE PRODUCTS IN THIS MANUAL ARE **NOT** SUITABLE FOR USE IN POTENTIALLY EXPLOSIVE (ATEX) ENVIRONMENTS.
FOR USE IN POTENTIALLY EXPLOSIVE (ATEX) ENVIRONMENTS, ATEX CERTIFIED FANS OF A SUITABLE CATEGORY FOR THE ZONE CLASSIFIED SHOULD BE PURCHASED FROM SYSTEMAIR GMBH.

Important: The following list has been made to the best of our knowledge and is a recommendation only. The examination of the media to be transported is under the responsibility of the system operator. We do not recommend to select material combinations with a "0" in properties.

The standard casing is manufactured from PE, the standard impeller is manufactured from PP. The material of the impeller is the indicator for the selection.

+ Resistant - Not resistant 0 Partially resistant

CHEMICAL AGENTS		BEHAVIOUR				
REAGENT	CONCENTRATIONS	TEMP °C	PVC	PP	PE	PVDF
Ammonium acetate	All, aqueous	20	+	+	+	+
		40	+	+	+	+
		60	0	+	+	+
Butyl acetate	Technically pure	20	-	+	0	+
Ethyl acetate	Technically pure	20	-	+	+	0
		40		0	0	-
Vinyl acetate	Technically pure	20	-		+	
(Wine) vinegar	Norm. concentrate	20	+	+	+	+
acetone	Technically pure	20	-	+	+	0
Acetic acid	Technically pure Glacial	20	0	+	+	+
		40	-	+	+	+
		60		0	0	0
Aqueous boric acid	All, aqueous	20	+	+	+	+
		40	+	+	+	+
Hydrobromic acid	50% Aqueous	20	+	+	+	+
Citric acid	10% Aqueous	20	+	+	+	+
		40	+	+	+	+
		60	0	+	+	+
Chloric acid	10% Aqueous	20	+	+	-	+
	20% Aqueous	20	+	0	-	+
Hydrochloric acid	10% Aqueous	20	+	+	+	+
		40	+	+	+	+
		60	0	+	0	+
	up to 30% aqueous	20	+	+	+	+
		40	+	+	0	+
		60	0	+	0	+
	30% aqueous	20	+	+	+	+
		40	+	+	0	+
		60	0	+	-	+
Chromic acid	up to 50% aqueous	20	+	0	0	+
		40	+	-	-	+
Hydrofluoric acid	50% Aqueous	20	+	+	+	+
	70% Aqueous	20	+	+	+	+
Fluosilicic acid	32% aqueous	20	+	+	+	+
Formic acid	up to 50% aqueous	20	+	+	+	+
		40	+	+		+
		60	0	+	0	+

+ Resistant - Not resistant 0 Partially resistant

CHEMICAL AGENTS		BEHAVIOUR					
REAGENT	CONCENTRATIONS	TEMP °C	PVC	PP	PE	PVDF	
Aqueous phosphoric acid	50% Aqueous	20	+	+	+	+	
	85% Aqueous	20	+	+	+	+	
		40	+	+	+	+	
		60	+	0	+	+	
Phthalic acid	Saturated, aqueous	20	+	+	+	+	
		40	0	+	+	+	
Glycolic acid	37% aqueous	20	+	+	+	+	
Lactic acid	10% aqueous	20	+	+	+	+	
		40	0	+	+	+	
Maleic acid	Aqueous, saturated cold	20	+	+	+	+	
Nitric acid	Up to 40% Aqueous	20	+	0	0	+	
		40	+			+	
		60	0	-	-	+	
	65% aqueous	20	0	0	-	+	
		40	0	-	-	+	
		20	-	-	-	-	
Oxalic acid	Aqueous, saturated cold	20	+	+	+	+	
Perchloric acid	10% aqueous	20	+	+	+	+	
		40	+	+	+	+	
		60	0	+	+	+	
	70% aqueous	20	0	+	0	+	
		40		0	-	+	
Hydrogen sulphide	Technically pure	20	+	+	+	+	
Sulphuric acid	Up to 40% Aqueous	20	+	+	+	+	
		40	+	+	+	+	
		60	+	+	+	+	
	Up to 60% Aqueous	20	+	+	+	+	
		40	+	+	+	+	
		60	+	+	+	+	
	Up to 80% Aqueous	20	+	+	+	+	
		40	+	+	+	+	
		60	+	0	0	+	
	90% aqueous	20	+	0	0	+	
		40	+			+	
		60	+			+	
96% aqueous	20	+	-	-	+		
	40	+			+		
	60	0			+		
Sulphurous acid	Saturated, aqueous	20	+	+	+	+	
Stearic acid	Technically pure	20	+	+	+	+	
Tartaric acid	All, aqueous	20	+	+	+	+	
Trichloroacetic acid		20	+	+	+	+	
Turpentine	Normal concentr.	20	+	+	0	0	
Benzyl alcohol	Technically pure	20	0	+	+	+	
Ethanol	96%	20	+	+	+	+	
	Technically pure	40	+	+	+	+	
		60	0	+	+	+	
Methyl alcohol	All	20	+	+	+	+	
Acetaldehyde	Technically pure	20	-	+	0	-	
Chrome alum	Aqueous	20	+	+	+	+	
	Saturated, cold						

+ Resistant - Not resistant 0 Partially resistant

CHEMICAL AGENTS		BEHAVIOUR				
REAGENT	CONCENTRATIONS	TEMP °C	PVC	PP	PE	PVDF
Ammonia	Technically pure Gaseous	20	+	+	+	+
		40	+	+	+	+
		60	+	+	+	0
Acetic anhydride	Technically pure	20	-	+	+	-
Sulphur dioxide		20	-	-	-	0
Aniline	Technically pure	20	-	0	0	-
Liquid anti-freeze	Technically pure	20	+	+	+	+

CHEMICAL AGENTS		BEHAVIOUR				
REAGENT	CONCENTRATIONS	TEMP °C	PVC	PP	PE	PVDF
Petrol	Traces of lead and aromatics	20	+	+	0	+
		40	+	+		+
		60	+	0	-	+
Potassium bromate	Saturated, aqueous	20	+	+	+	+
Borax	All, aqueous	20	+	+	+	+
Liquid bromine	Technically pure	20	-	-	-	+
Butadiene	Technically pure	20	+	+	+	+
Gaseous butane	Technically pure	20	+	+	+	+
Cyclohexane	Technically pure	20	-	+	+	+
Chlorine	Technically pure	20	0	-	-	+
Chlorobenzene	Technically pure	20	-	0	+	+
Chloroform	Humid 97% gaseous	20	-	-	0	+
Ethylene chloride	Technically pure	20	-	0	0	+
Chloromethane	Technically pure	20	-	0	-	+
Vinyl chloride	Technically pure	20	-			+
dichlorotulene	Technically pure	20	-	-	0	+
Dimethylamine	Technically pure	20	0	+	+	0
1,4-dioxane	Technically pure	20	-	+	0	0
Diocetyl phthalate	Technically pure	20	-	0	+	
Ethane	Technically pure	20	+	+	+	+
Ether	Technically pure	20	-	0	+	+
Ethyl benzene	Technically pure	20	-		0	+
Ethylediamine	Technically pure	20	0	+	+	+
Phenol	Up to 10% aqueous	20	+	+	+	+
Dry fluorine	Technically pure	20	0	-	-	-
Ammonium fluoride	50% aqueous	20	+	+	+	+
Formaldehyde	40% aqueous	20	+	+	+	+
Sodium phosphate	Aqueous, saturated, cold	20	+	+	+	+
Phosgene	Technically pure	20	-		0	
Diesel fuel		20	+	+	0	+
Glycerine	Technically pure	20	+	+	+	+
Hydrogen	Technically pure	20	+	+	+	+
Ammonium hydroxide	Aqueous, saturated, cold	20	+	+	+	0
Iodine		20	-	+	+	+
Sodium iodide	Aqueous	20	+	+	+	+
Calcium hypochlorite	Aqueous, saturated, cold	20	+	+	+	+
Sodium hypochlorite	12.5% active chlorine, aqueous	20	+	0	0	0
Isoctane	Technically pure	20	+	+	+	+
Mercury	Pure	20	+	+	+	+
Methane	Technically pure	20	+	+	+	+

+ Resistant - Not resistant 0 Partially resistant

CHEMICAL AGENTS		BEHAVIOUR				
REAGENT	CONCENTRATIONS	TEMP°C	PVC	PP	PE	PVDF
Methyl hexyl ketone	Technically pure	20	-	+	+	0
Naphta		20	+	0	0	+
		40	0	-	-	+
Naphtalene	Technically pure		-	+	+	+
Ammonium nitrate	10% aqueous	20	+	+	+	+
Sodium nitrate	Aqueous, saturated, cold	20	+	+	+	+
Nitrotoluene	Technically pure	20	-	+	+	+
Oleum	10% SO ₂	20	-	-	-	-
Lubricant oils		20	+	+	0	+
Olive oil		20	+	+	+	+
Paraffin oil		20	+	+	+	+
Silicon oil		20	+	+	+	+
Sodium oxalate	Aqueous, saturated, cold	20	+	+	+	+
Ethylene oxide	Technically pure	20	-	-	0	+
Oxygen	Technically pure	20	+	+	+	+
		60	0	0	0	+
Ozone	In the air up to 2%	20	+	0	0	+
Perchloroethylene	Technically pure	20	-	0	0	+
Potassium permanganate	Aqueous, saturated, cold	20	+	+	+	+
Hydrogen peroxide	20% aqueous	20		+	+	+
		40		+	+	+
		60		+	0	+
		20		+	-	+
Petroleum	Technically pure	20	+	+	+	+
		40	+	+	0	+
		60	0	0	0	+
Propane	Technically pure liquid	20	+	+	+	+
Sodium silicate	All, aqueous	20	+	+	+	+
Caustic soda	50% aqueous	20	+	+	+	0
		40		+	+	0
		60		+	+	0
Ammonium sulphate	10% aqueous	20	+	+	+	0
		40		+	+	0
		60		+	+	0
Ammonium sulphate	10% aqueous	20	+	+	+	+
Tetrachloroethane	Technically pure	20	-	0	0	+
Lead tetraethyl	Technically pure	20	+	+	+	+
Tetrahydrofuran	Technically pure	20	-	0	-	0
Toluene	Technically pure	20	-	0	0	+
Trichloroethane	Technically pure	20	-	0	0	+
Trichloroethylene	Technically pure	20	-	-	0	+
Triethanolamine	Technically pure	20	0	+	+	+
Urea	Up to 30% aqueous	20	+	+	+	+
Vaseline	Technically pure	20	0	0	+	+
Xylene	Technically pure	20	-	-	-	+
Sulphur	Technically pure	20	0	+	+	+

DESCRIPTION OF ACCESSORIES

The following accessories are available for the fan on request:

- Antivibration joints: reduce vibration which could be transmitted to the ventilation ducts
- Shock absorbers: reduce vibration which could be transmitted to the fan base.
- Butterfly valves: regulate the airflow in the ducts.
- Ducts: used to connect the fan to the system.
- Condensation plug: discharges condensation forming inside the casing.
- Bends and reductions: join stretches of ductwork together.

DESCRIPTION OF SAFETY DEVICES

The fan has no active safety devices because it is designed to be part of a system which regulates its power supply and function.

ENVIRONMENTAL LIMITS

The fan may be installed in an environment at a temperature of between 20C° and +40C° at an altitude of no more than 1000 metres above sea level.

POSSIBLE HAZARDS

The fan must be transported as it is, without dismantling or removing any of its parts; it is therefore heavy and may have sharp protuberances.

The fan must be thoroughly cleaned prior to transportation in order to ensure that while it is being lifted no detritus will fall out of or off it.

RECOMMENDED PRECAUTIONS



- WARNING: always wear adequate protective clothing.



- WARNING: follow all the instructions given in this chapter.



- WARNING: verify that the weightlifting equipment used can bear the declared weight in the enclosed catalogue.



- Do not approach the fan under any circumstances until it is resting on the ground and the weightlifting equipment is inactive.

INSTALLATION

INSTALLING THE FAN

REQUIRED LEVEL OF EXPERTISE

Basic understanding of masonry and skills.

RECOMMENDED PRECAUTIONS



– WARNING: follow the steps illustrated in this section accurately.



– WARNING: always wear adequate protective clothing.



– WARNING: always employ a qualified electrician to install the electrical components and wiring.



– WARNING: before wiring the fan ensure that the impeller is beyond the reach of people's arms. If it is not install a protection grill and connect it to the supply and exhaust ducts.

PROCEDURE

1. Transport the packaged fan to its installation location, remove packaging.
2. Identify the anchoring screws exact position using the fan.
3. Drill the necessary holes.
4. Align the fan housing's drilled holes with those on the base.
5. Fix the structure to the base using pressure plugs or bolts depending on whether the base is in iron or cement. Install shock absorbers if available.
6. Connect the supply and exhaust ducts.
7. Install fixed protection barriers in order to render the fan inaccessible under normal operating conditions.
8. If available install the condensation drain plug at the base of the casing to drain condensation. Organise a system to channel and collect condensation.
9. Install protection grills to avoid contact with the fan.

WIRING TO THE MAINS

This should be carried out once the fan is in the final position; the qualified electrician doing the wiring shall follow the instructions in the technical electrical documentation enclosed in the terminal block of the electric motor.

Operation with speed controllers

The admissible type of speed controller can be taken from the documentation. We recommend to use the Systemair range RTRE and RTRD, in case speed control by transformer is chosen. All motors which are speed controllable by reduction of voltage are equipped with motor protection by thermal contacts. Three phase motors shown as speed controllable can be operated with frequency inverters. The frequency inverter has to be equipped with an all pole sine filter (earth/earth and earth/phase). Three phase motors shown as single speed motors can be operated with standard frequency inverters. All single speed three phase motors are equipped with a cold conductor for motor protection.

Warranty

The Systemair warranty covers the complete unit and only those components supplied by Systemair. Components which have been added at site and have a negative influence on the fan invalidate the warranty for the complete fan. Systemair reserves the right in case of a warranty claim to have the concentrations of chemicals being verified by an independent third party surveyor.

MAINTENANCE

REQUIRED LEVEL OF EXPERTISE

CODE	DESCRIPTION
1	Authorised manufacturer's personnel only.
2	Customer's personnel with technical training.
3	Customer's personnel with technical training who have been trained for the specific maintenance involved.

PREVENTIVE MEASURES



WARNING: place several visible "maintenance" placards around the area.



WARNING: wear protective gloves which are adequate to deal with the presence of gas/vapours and any deposits.



WARNING: wear adequate protective clothing.



WARNING: follow the instructions contained in the present manual.



WARNING: in order to see the internal part of the casing better use a portable auxiliary lamp with a protected light bulb.



WARNING: before carrying out maintenance ensure that the electrical supply to the fan has been interrupted and secured against re-starting.

PROCEDURE

The following tables show:

- Maintenance description.
- Level of expertise required.
- Maintenance schedule.

OPERATION	SPEC.	SCHEDULING OR CRITERIA
Replacement of electric motor bearings and gear support, if installed.	1	30,000 hours



WARNING: This operation may only be carried out by personnel authorised by the manufacturer.

REPAIRS

REQUIRED LEVEL OF EXPERTISE

CODE	DESCRIPTION
1	Authorised manufacturer's personnel only.
2	Customer's personnel with technical training.
3	Customer's personnel with technical training who have been trained for the specific maintenance involved.

PREVENTIVE MEASURES



– WARNING: place several visible "REPAIRS" placards around the area before carrying out repairs.



– WARNING: wear adequate protective clothing.

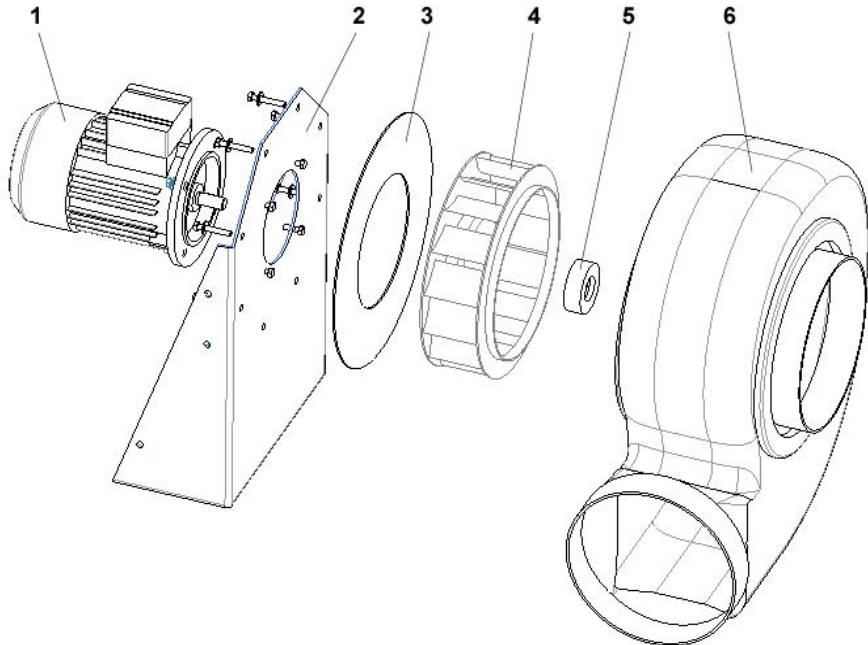
PROCEDURE

The following table shows:

- A description of the problem – the commonest malfunction symptoms;
- Possible causes of damage;
- Proposed solutions;
- Who should intervene.

SYMPTOMS	CAUSE	SOLUTIONS	SPEC
Reduced air volume (at normal rotation speed)	Ducts clogged and/or inlets blocked	Clean ducts and cones, check inlet positioning	2
	Inverted rotation	Check connection sense on the electric motors terminal block	2
	Impeller clogged	Clean impeller through the dedicated hatch when the fan is not connected	2
	Insufficient rotation speed	Check power supply tension and connections to the terminal motor block	2
Excessive air volume	Rotation speed	Clean ducts and cones, check inlet positioning.	2
		Check rotation direction; check any particular conditions of turbulence in the inlet; check motor rotation speed, power supply tension, winding problems.	2
Insufficient pressure	Air leak in the conductor system or faulty/badly installed components, or bypass register not perfectly shut.	Check the system and replace faulty components.	2
	Rotation speed too low	Clean pipes and cones, check register position.	2
	Inverted rotation	Check wiring.	2
	Impeller partially blocked		2

SYMPTOMS	CAUSE	SOLUTIONS	SPEC
Reduced performance after a period of correct function	and/or damaged	Check impeller condition and installation.	2
	Leak in the fan casing seal and/or leak in the inlet/outlet ducts	Replace seal and check ducting.	2
Start up problems	Excess power absorption	Check rotation direction; check any turbulence conditions in inlet; check motor running speed, power supply tension and winding problems.	2
	Reduced power supply tension	Check data on the motor plate	2
Excessive noise	High number of rpms needed to obtain the required performance	Use soundproofing and/or silencers; opt for a larger fan with equal performance or a fan with a minor peripheral speed	2
	Faulty bearings	Check wear and tear on bearings (especially sealed bearings)	2
Vibration	Poorly balanced impeller or impeller knocking against the casing	Check impeller balance	2
	Poorly balanced rotating parts	Check balancing again	2
	Unsuitable base	Add weights to the base to increase stability	2

SPARE PARTS TABLE

- | | | | |
|---|--------------------|---|----------------|
| 1 | MOTOR | 4 | WHEEL |
| 2 | MOTOR SUPPORT | 5 | OGIVE |
| 3 | DISK MOTOR SUPPORT | 6 | VOLUTE MOULDED |



– WARNING: always use original spare parts from the manufacturer. Indicate clearly the ID number of the part required and the type of fan.

CLEANING

REQUIRED LEVEL OF EXPERTISE

Expert worker with machinery experience and safety training.

HAZARD WARNINGS

The only risks which may occur come from not following the instructions contained in the manual or not wearing adequate safety clothing.

PREVENTIVE MEASURES

Turn off the electric power supply.
Drain off condensation in the hood.

RECOMMENDED PRODUCTS

Use compressed air alone if the fan is used to transport air in the presence of gas/vapours which do not contain suspended particles.

If the fan is used in an environment with vapours from special chemical substances consult the chemicals safety data sheets to see which cleaning products they recommend.

PROCEDURE

1. Stop the fan and cut the electrical power supply off.
2. Access the casing by dismantling it as described in section assembly and dismantling.
3. Clean the parts of the casing and the impeller using compressed air or the specific products recommended for air in the presence of gas/vapours.
4. Reassemble the casing as described in section assembly and dismantling.
5. Restart the fan if necessary.

DISMANTLING

HAZARD WARNINGS

Mainly due to the fact that some parts of the fan are heavy.

PARTS, ELEMENTS, AND SUBSTANCES THAT REQUIRE SPECIAL PROCEDURES

All fan parts should be correctly disposed of.

Each part, component or group of components should be grouped together by type.

Procedures and equipment used must conform to legislation current at the time of dismantling.

ASSEMBLY AND DISMANTLING

REQUIRED LEVEL OF EXPERTISE

The operations described in the present section are referred to in several other sections of the manual. The level of expertise required is specified at the beginning of each appropriate reference section.

RECOMMENDED PRECAUTIONS



- WARNING: follow the instructions detailed in this section.



- WARNING: wear adequate protective clothing.

PROCEDURE

DISMANTLING

1. Turn the fan off and cut off the electrical power supply.
2. Detach the fans inlet and outlet ducts.
3. Unscrew the bolts which anchor the casing to the base structure and place the casing on the ground.
4. Unscrew the bolt which anchors the impeller to the electric motor shaft.
5. Remove the impeller and place it on the ground.
6. Unscrew the bolts which anchor the electric motor and place the motor on the ground.

ASSEMBLY

1. Screw in the bolts that anchor the electric motor.
2. Assemble the impeller on the electric motor shaft.
3. Screw in the bolts that anchor the impeller to the electric motor shaft.
4. Screw in the bolts that anchor the casing to the base structure.
5. Attach the fans inlet and outlet ducts.

REMOVAL FROM COMMISSION

REQUIRED LEVEL OF EXPERTISE

Basic understanding of masonry and skills, with a copy of this section of the manual authorised by their employer who guarantees their correct training.

RECOMMENDED PRECAUTIONS



- WARNING: follow the instructions detailed in this section.



- WARNING: wear adequate protective clothing.

PROCEDURE

1. Turn the fan off.
2. Detach the electrical power supply lines from the motor.
3. Cover the metal parts with a light coat of oil to prevent oxidation.
4. Cover the fan with a nylon dust sheet.

INDÍCE

INFORMAÇÃO GERAL	2
AVISOS DE PERIGO	2
LIMITES DE UTILIZAÇÃO	2
DESCRIÇÃO DOS ACESSÓRIOS	7
DESCRIÇÃO DE APARELHOS DE SEGURANÇA	7
LIMITES DE UTILIZAÇÃO	7
PERIGOS POTENCIAIS.....	7
PRECAUÇÕES RECOMENDADAS	7
INSTALAÇÃO	8
INSTALAÇÃO DO VENTILADOR.....	8
RECOMENDAÇÕES DE QUALIFICAÇÃO PROFISSIONAL	8
PRECAUÇÕES BÁSICAS	8
PROCEDIMENTO	8
LIGAÇÃO ELÉCTRICA.....	8
MANUTENÇÃO	9
NÍVEL DE QUALIFICAÇÃO EXIGIDO	9
MEDIDAS PREVENTIVAS.....	9
PROCEDIMENTO	9
REPARAÇÕES	10
NÍVEL DE QUALIFICAÇÃO EXIGIDO	10
MEDIDAS PREVENTIVAS.....	10
PROCEDIMENTO	10
PEÇAS DE SUBSTITUIÇÃO.....	12
LIMPEZA	13
NÍVEL DE QUALIFICAÇÃO EXIGIDO	13
AVISOS	13
MEDIDAS PREVENTIVAS.....	13
PRODUTOS RECOMENDADOS.....	13
PROCEDIMENTO	13
DESMONTAGEM	13
AVISOS	13
ELEMENTOS E PEÇAS QUE REQUEIRAM PROCEDIMENTOS ESPECIAIS.....	13
MONTAGEM E DESMONTAGEM	14
NÍVEL DE QUALIFICAÇÃO EXIGIDO	14
PRECAUÇÕES RECOMENDADAS	14
PROCEDIMENTO	14
COLOCAÇÃO FORA DE SERVIÇO	14
NÍVEL DE QUALIFICAÇÃO EXIGIDO	14
PRECAUÇÕES RECOMENDADAS	14
PROCEDIMENTO	14

INFORMAÇÃO GERAL

AVISOS DE PERIGO



– Nunca coloque as mãos no interior do ventilador.



– Nunca remova, modifique ou interfira com os elementos de protecção.

LIMITES DE UTILIZAÇÃO

O ventilador foi concebido para transportar ar contaminado com vapores/gases corrosivos, a temperaturas entre -15C° e +70C°. As concentrações limite para o transporte de substâncias corrosivas são indicas nas tabelas apresentadas em baixo.

AVISO

OS PRODUTOS DESTE MANUAL **NÃO SÃO** APROPRIADOS PARA UTILIZAÇÃO EM AMBIENTES POTENCIALMENTE EXPLOSIVOS (NORMATIVA ATEX). PARA UTILIZAÇÃO EM AMBIENTES POTENCIALMENTE EXPLOSIVOS, DEVERÃO SER ADQUIRIDOS VENTILADORES APROPRIADOS (NORMATIVA ATEX) PARA A ZONA CLASSIFICADA. CONSULTE A SYSTEMAIR GMBH.

+ Resistente - Não resistente 0 Parcialmente resistente

AGENTE QUÍMICO		COMPORTAMENTO				
REAGENTE	CONCENTRAÇÃO	TEMP °C	PVC	PP	PE	PVDF
Acetato de amoníaco	Todas, aquosas	20	+	+	+	+
		40	+	+	+	+
		60	0	+	+	+
Acetato de butil	Tecnicamente puro	20	-	+	0	+
Acetato de etila	Tecnicamente puro	20	-	+	+	0
		40		0	0	-
Acetato de vinil	Tecnicamente puro	20	-		+	
(vinho) vinagre	Normal	20	+	+	+	+
Acetona	Tecnicamente puro	20	-	+	+	0
Acido acético	Tecnicamente puro	20	0	+	+	+
		40	-	+	+	+
		60		0	0	0
Acido bórico, aquoso	Todas, aquosas	20	+	+	+	+
		40	+	+	+	+
Acido hidrobromico	Aquoso a 50%	20	+	+	+	+
Acido cítrico	Aquoso a 10%	20	+	+	+	+
		40	+	+	+	+
		60	0	+	+	+
Acido clorídrico	Aquoso a 10%	20	+	+	-	+
	Aquoso a 20%	20	+	0	-	+
Acido hidrocloreídrico	Aquoso a 10%	20	+	+	+	+
		40	+	+	+	+
		60	0	+	0	+
	até 30% aquoso	20	+	+	+	+
		40	+	+	0	+
		60	0	+	0	+
	Aquoso a 30%	20	+	+	+	+
		40	+	+	0	+
		60	0	+	-	+
Acido crômico	até 50% aquoso	20	+	0	0	+
		40	+	-	-	+
Acido hidrofloreídrico	Aquoso a 50%	20	+	+	+	+
	Aquoso a 70%	20	+	+	+	+
Acido fluossilico	Aquoso a 32%	20	+	+	+	+
Acido fórmico	até 50% aquoso	20	+	+	+	+
		40	+	+		+
		60	0	+	0	+

+ Resistente - Não resistente 0 Parcialmente resistente

AGENTE QUÍMICO		COMPORTAMENTO				
REAGENTE	CONCENTRAÇÃO	TEMP °C	PVC	PP	PE	PVDF
Acido fosfórico, aquoso	Aquoso a 50%	20	+	+	+	+
	Aquoso a 85%	20	+	+	+	+
		40	+	+	+	+
		60	+	0	+	+
Acido fólico	Aquoso, saturado	20	+	+	+	+
		40	0	+	+	+
Acido glicólico	Aquoso a 37%	20	+	+	+	+
Acido láctico	Aquoso a 10%	20	+	+	+	+
		40	0	+	+	+
Acido maleico	Aquoso, saturado, frio	20	+	+	+	+
Acido nítrico	até 40% aquoso	20	+	0	0	+
		40	+			+
		60	0	-	-	+
	até 65% aquoso	20	0	0	-	+
		40	0	-	-	+
		20	-	-	-	-
Acido oxálico	Aquoso, saturado, frio	20	+	+	+	+
Acido perclorídrico	Aquoso a 10%	20	+	+	+	+
		40	+	+	+	+
		60	0	+	+	+
	Aquoso a 70%	20	0	+	0	+
		40	0	0	-	+
		40				
Sulfito de hidrogénio	Tecnicamente puro	20	+	+	+	+
Ácido sulfúrico	até 40% aquoso	20	+	+	+	+
		40	+	+	+	+
		60	+	+	+	+
	até 65% aquoso	20	+	+	+	+
		40	+	+	+	+
		60	+	+	+	+
	até 80% aquoso	20	+	+	+	+
		40	+	+	+	+
		60	+	0	0	+
	Aquoso a 90%	20	+	0	0	+
		40	+			+
		20	+	-	-	+
	Aquoso a 96%	40	+			+
		20	+			+
		60	0			+
Ácido sulfuroso	Aquoso, saturado	20	+	+	+	+
Acido esteárico	Tecnicamente puro	20	+	+	+	+
Acido tartárico	todas, aquosas	20	+	+	+	+
Acido tricloroacético		20	+	+	+	+
Turpentina	Concentração normal	20	+	+	0	0
Álcool benzílico	Tecnicamente puro	20	0	+	+	+
Etanol	96%	20	+	+	+	+
		40	+	+	+	+
		60	0	+	+	+
Álcool metílico	todas	20	+	+	+	+
Acetaldeído	Tecnicamente puro	20	-	+	0	-
Crómio	Aquoso, saturado, frio	20	+	+	+	+

+ Resistente - Não resistente 0 Parcialmente resistente

AGENTE QUÍMICO		COMPORTAMENTO				
REAGENTE	CONCENTRAÇÃO	TEMP °C	PVC	PP	PE	PVDF
Amoníaco	Tecnicamente puro Gasoso	20	+	+	+	+
		40	+	+	+	+
		60	+	+	+	0
Anidrido acético	Tecnicamente puro	20	-	+	+	-
Dióxido de enxofre		20	-	-	-	0
Anilina	Tecnicamente puro	20	-	0	0	-
Líquido anti-congelamento	Tecnicamente puro	20	+	+	+	+

AGENTE QUÍMICO		COMPORTAMENTO				
REAGENTE	CONCENTRAÇÃO	TEMP °C	PVC	PP	PE	PVDF
Gasolina	Vestígios de chumbo	20	+	+	0	+
		40	+	+	+	+
		60	+	0	-	+
Brometo de potássio	Saturadas, aquosas	20	+	+	+	+
Borax	Todas , aquosas	20	+	+	+	+
Bromino Líquido	Tecnicamente puro	20	-	-	-	+
Butadieno	Tecnicamente puro	20	+	+	+	+
Butano gasoso	Tecnicamente puro	20	+	+	+	+
Cicloexano	Tecnicamente puro	20	-	+	+	+
Cloro	Tecnicamente puro	20	0	-	-	+
Clorobenzeno	Tecnicamente puro	20	-	0	+	+
Clorofórmio	Humido 97% gasoso	20	-	-	0	+
Cloroetileno	Tecnicamente puro	20	-	0	0	+
Clorometano	Tecnicamente puro	20	-	0	-	+
Cloreto de vinil	Tecnicamente puro	20	-			+
Dicloroetileno	Tecnicamente puro	20	-	-	0	+
Dimetilamina	Tecnicamente puro	20	0	+	+	0
1,4-dioxane	Tecnicamente puro	20	-	+	0	0
Diocil ftalato	Tecnicamente puro	20	-	0	+	
Etano	Tecnicamente puro	20	+	+	+	+
Éter	Tecnicamente puro	20	-	0	+	+
Étil-benzeno	Tecnicamente puro	20	-		0	+
Étilenodiamona	Tecnicamente puro	20	0	+	+	+
Fenol	até 10% aquoso	20	+	+	+	+
Flúor	Tecnicamente puro	20	0	-	-	-
Fluoreto de amoníaco	Aquoso a 50%	20	+	+	+	+
Formaldeído	Aquoso a 40%	20	+	+	+	+
Fosfato de sódio	Aquoso, saturado, frio	20	+	+	+	+
Fosgene	Tecnicamente puro	20	-		0	
Diesel		20	+	+	0	+
Glicerina	Tecnicamente puro	20	+	+	+	+
Hidrogénio	Tecnicamente puro	20	+	+	+	+
Hidróxido de amoníaco	Aquoso, saturado, frio	20	+	+	+	0
Iodo		20	-	+	+	+
Iodeto de sódio	Aquoso	20	+	+	+	+
Hipoclorito de cálcio	Aquoso, saturado, frio	20	+	+	+	+
Hipoclorito de sódio	12.5% cloro activo, aquoso	20	+	0	0	0
Isocetano	Tecnicamente puro	20	+	+	+	+
Mercurio	Puro	20	+	+	+	+
Metano	Tecnicamente puro	20	+	+	+	+

+ Resistente - Não resistente 0 Parcialmente resistente

AGENTE QUÍMICO		COMPORTAMENTO				
REAGENTE	CONCENTRAÇÃO	TEMP°C	PVC	PP	PE	PVDF
Metil hexil cetona	Tecnicamente puro	20	-	+	+	0
Nafta		20	+	0	0	+
		40	0	-	-	+
Naftalina	Tecnicamente puro		-	+	+	+
Nitrato de amoniaco	Aquosa a 10%	20	+	+	+	+
Nitrato de sódio	Aquoso, saturado, frio	20	+	+	+	+
Nitrotolueno	Tecnicamente puro	20	-	+	+	+
Oleum	10% SO2	20	-	-	-	-
Lubrificantes		20	+	+	0	+
Azeite		20	+	+	+	+
Óleo de parafina		20	+	+	+	+
Óleo de silicone		20	+	+	+	+
Oxalato de sódio	Aquoso, saturado, frio	20	+	+	+	+
Óxido de etileno	Tecnicamente puro	20	-	-	0	+
Oxigénio	Tecnicamente puro	20	+	+	+	+
		60	0	0	0	+
Ozono	No ar até 2%	20	+	0	0	+
Percloroetileno	Tecnicamente puro	20	-	0	0	+
Permanganato de potássio	Aquoso, saturado, frio	20	+	+	+	+
Peróxido de hidrogénio	Aquosa a 20%	20		+	+	+
		40		+	+	+
		60		+	0	+
		20		+	-	+
Petróleo	Tecnicamente puro	20	+	+	+	+
		40	+	+	0	+
		60		0	0	+
Propano	Tecnicamente puro, líquido	20	+	+	+	+
Silicato de sódio	Todas, aquosas	20	+	+	+	+
Soda caustica	Aquosa a 50%	20	+	+	+	0
		40		+	+	0
		60		+	+	0
Sulfato de amoniaco	Aquosa a 10%	20	+	+	+	0
		40		+	+	0
		60		+	+	0
Tetracloroetano	Tecnicamente puro	20	-	0	0	+
Tetraetilo de chumbo	Tecnicamente puro	20	+	+	+	+
Tetrahidrofurano	Tecnicamente puro	20	-	0	-	0
Tolueno	Tecnicamente puro	20	-	0	0	+
Tricloroetano	Tecnicamente puro	20	-	0	0	+
Tricloroetileno	Tecnicamente puro	20	-	-	0	+
Trietanolamina	Tecnicamente puro	20	0	+	+	+
Uréia	Aquosa até 30%	20	+	+	+	+
Vaselina	Tecnicamente puro	20	0	0	+	+
Xileno	Tecnicamente puro	20	-	-	-	+
Enxofre	Tecnicamente puro	20	0	+	+	+

DESCRIÇÃO DOS ACESSÓRIOS

Os seguintes acessórios estão disponíveis sob pedido:

- Juntas anti-vibráticas: reduzem as vibrações transmitidas pelo ventilador às condutas.
- Apoios anti-vibráticos: reduzem a vibração transmitida pelo ventilador á estrutura de assentamento.
- Registos de borboleta: regulam o caudal de ar nas condutas.
- Condutas: utilizadas para interligação do ventilador ás condutas.
- Purga de condensados: descarga os condensados que se formem no interior da voluta.
- Transformações e curvas: ligação de troços de conduta.

DESCRIÇÃO DE APARELHOS DE SEGURANÇA

O ventilador não tem elementos de segurança activos, devendo a regulação e protecção ser efectuada externamente.

LIMITES DE UTILIZAÇÃO

O ventilador pode ser instalado em locais com temperaturas ambiente entre 20C° e +40C°, a uma altitude inferior a 1000 metros acima do nível do mar.

PERIGOS POTENCIAIS

O ventilador deve ser transportado conforme é fornecido, sem desmontar ou remover qualquer componente do ventilador, pelo que devido ao seu peso e possibilidade de existência de superfícies cortantes, deverá ter atenção no seu manuseamento.

O ventilador deve ser limpo antes de colocação no local, para assegurar que durante o transporte e arranque não ocorrem danos ao ventilador ao a quem o manuseia.

PRECAUÇÕES RECOMENDADAS



- AVISO: Utilize sempre vestuário e equipamento de protecção adequado.



- AVISO: Siga as instruções dadas neste capítulo.



- AVISO: Verifique que o equipamento de elevação pode suportar o peso declarado no catálogo do equipamento.



- Não se aproxime do ventilador enquanto este não estiver no chão e o equipamento de elevação estiver afastado ou inactivo.

INSTALAÇÃO

INSTALAÇÃO DO VENTILADOR

RECOMENDAÇÕES DE QUALIFICAÇÃO PROFISSIONAL

Conhecimentos básicos das artes de mecânica e electricidade.

PRECAUÇÕES BÁSICAS



– AVISO: Siga os passos ilustrados nesta secção.



– AVISO: Utilize sempre equipamento de protecção adequado.



– AVISO: Recorra sempre a um electricista qualificado para electrificação, regulação e protecção do ventilador.



– AVISO: Antes de electrificar o motor e arrancar com o ventilador, certifique-se que o acesso à turbina está protegido, através de ligação a conduta, ou instalação de grelha de protecção na aspiração/descarga do ventilador.

PROCEDIMENTO

1. Transporte a embalagem contendo o ventilador até ao local de instalação e desembale-o
2. Marque os pontos de fixação usando o ventilador.
3. Faça as furações necessárias.
4. Alinhe as furações da base do ventilador com as executadas na estrutura de assentamento.
5. Fixe a base do ventilador á estrutura de assentamento, utilizando parafusos adequados. Utilize apoios anti-vibráticos se possível.
6. Ligue as condutas de admissão e descarga.
7. Instale protecções para impedir o acesso ao ventilador enquanto este está em funcionamento.
8. Se disponível instale ponto de esgoto na base da voluta para drenar condensados. Instale uma rede de tubagens para captar e evacuar os condensados.
9. Instale se necessário grelhas de protecção na admissão e/ou descarga do ventilador para evitar contacto com a turbina.

LIGAÇÃO ELÉCTRICA

Devem ser realizadas com o ventilador na posição final de funcionamento, por um electricista qualificado, e de acordo com as instruções técnicas que se encontram no interior da caixa de terminais do motor eléctrico.

MANUTENÇÃO

NÍVEL DE QUALIFICAÇÃO EXIGIDO

CÓDIGO	DESCRIÇÃO
1	Pessoal autorizado pelo fabricante.
2	Pessoal do cliente com qualificação.
3	Pessoal do cliente com qualificação e que tenha recebido treino específico na operação de manutenção.

MEDIDAS PREVENTIVAS



AVISO: Coloque placas com a indicação "Manutenção" em volta da área.



AVISO: Use luvas de protecção compatíveis com a presença de gás/vapores corrosivos ou outro tipo de depósito.



AVISO: Use vestuário de protecção adequado.



AVISO: Siga as instruções contidas neste manual.



AVISO: Para inspecção do interior da voluta use uma lâmpada portátil com protecção.



AVISO: Antes de iniciar qualquer operação de manutenção, certifique-se que a alimentação eléctrica ao ventilador foi desligada, e vai continuar desligada.

PROCEDIMENTO

As tabelas seguintes indicam:

- Descrição da manutenção.
- Nível de qualificação exigida.
- Esquema ou critério de manutenção.

OPERAÇÃO	CÓD.	CRITÉRIO OU FREQUÊNCIA
Substituição de rolamentos.	1	30,000 horas



AVISO: Esta operação só pode ser realizada por pessoal autorizado pelo fabricante.

REPARAÇÕES

NÍVEL DE QUALIFICAÇÃO EXIGIDO

CÓDIGO	DESCRIÇÃO
1	Pessoal autorizado pelo fabricante.
2	Pessoal do cliente com qualificação.
3	Pessoal do cliente com qualificação e que tenha recebido treino específico na operação de manutenção.

MEDIDAS PREVENTIVAS



– AVISO: Antes de iniciar a reparação, coloque placas com a indicação “Reparações” em volta da área.



– AVISO: Use vestuário de protecção adequado.

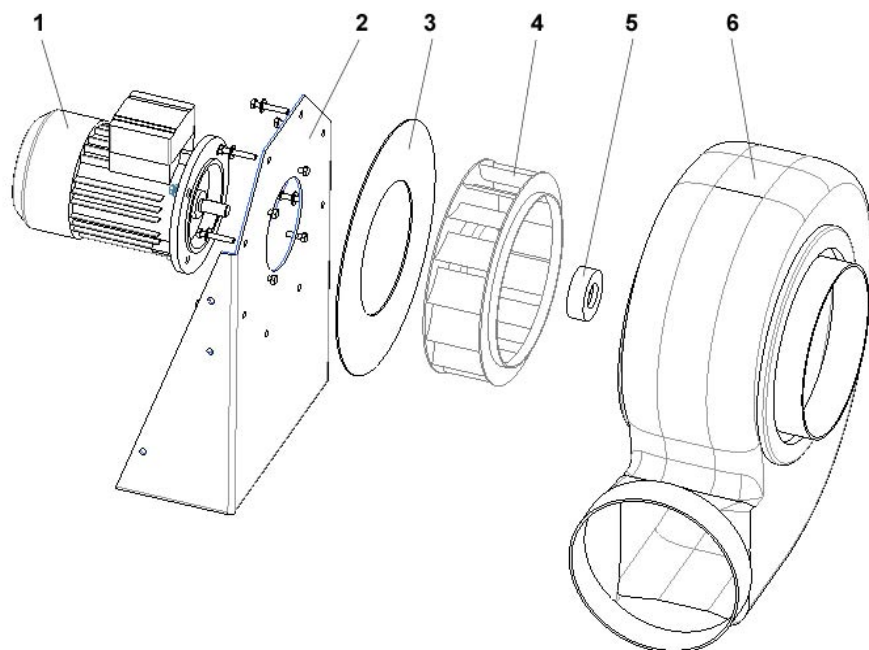
PROCEDIMENTO

As tabelas seguintes indicam:

- Descrição do problema – sintomas mais comuns;
- Causas possíveis de avaria;
- Propostas de solução;
- Quem deve intervir.

SINTOMA	CAUSA	SOLUÇÃO	CÓD.
Caudal reduzido (na velocidade de rotação normal)	Condutas de admissão/descarga obstruídas.	Limpe condutas e acessórios, e verifique alinhamento das condutas com a aspiração/descarga do ventilador.	2
	Rotação invertida.		
	Turbina obstruída	Verifique a sequência de ligação nos terminais do motor eléctrico.	2
	Velocidade de rotação reduzida	Limpe a turbina através dos orifícios acessíveis quando as condutas não estão ligadas.	2
	Perda de carga excessiva na rede de condutas	Verifique a tensão de alimentação, e as ligações eléctricas na caixa de ligações.	2
Caudal excessivo	Velocidade de rotação elevada	Verifique anomalias na rede de condutas	2
		Verifique ligações da rede de condutas, e ligação da aspiração do ventilador.	2
		Verifique rotação, tensão de alimentação, problemas nos enrolamentos.	2
Pressão insuficiente	Perda de carga reduzida na rede de condutas	Verifique anomalias na rede de condutas	2
	Fugas de ar nas condutas, ou existência de componentes mal instalados.	Verifique o sistema e substitua os componentes com problema	2
	Rotação demasiado baixa	Limpe as tubagens e acessórios.	2

SINTOMA	CAUSA	SOLUÇÃO	CÓD.
Performance reduzida após período de correcto funcionamento.	Rotação invertida	Verifique ligações eléctricas.	2
	Turbina obstruída ou danificada.	Verifique o estado e instalação da turbina.	2
	Voluta danificada e com fuga, ou má ligação á conduta.	Repare voluta ou ligação á conduta.	2
Problemas no arranque	Potência absorvida excessiva	Verifique rede de condutas, tensão de alimentação e problemas nas ligações eléctricas.	2
	Tensão de alimentação incorrecta	Verifique a chapa de características do motor	2
Ruído excessivo	Velocidade de rotação elevada.	Utilize atenuadores sonoros, ventiladores com velocidade de rotação inferior, ou um ventilador maior.	2
	Rolamentos defeituosos	Substitua (rolamentos selados) ou lubrifique os rolamentos.	2
Vibração	Problema com a calibração da turbina, ou turbina a bater na voluta	Verifique a calibração da turbina	2
	Transmissão de vibrações	Instale apoios anti-vibráticos	2

PEÇAS DE SUBSTITUIÇÃO**1 MOTORE****2 SEDIA****3 DISCO SEDIA****4 GIRANTE****5 OGGIVA****6 COCLEA STAMPATA**



- AVISO: utilize sempre peças de substituição originais fornecidas pelo fabricante. Indique claramente o nº da peça e o tipo/modelo de ventilador.

LIMPEZA

NÍVEL DE QUALIFICAÇÃO EXIGIDO

Trabalhador qualificado para trabalhar com máquinas, e conhecimentos de segurança.

AVISOS

O único risco advém do não cumprimento das instruções contidas nesta secção, ou da não utilização de vestuário de protecção adequado.

MEDIDAS PREVENTIVAS

Desligue a alimentação eléctrica ao ventilador.
Remova os condensados da voluta.

PRODUTOS RECOMENDADOS

Utilize ar comprimido sem nenhum aditivo, se o ventilador for utilizado para transportar ar contaminado com vapores/gases que não contenham partículas em suspensão.

Se o ventilador for utilizado para transportar ar contaminado com vapores de substâncias químicas especiais, consulte as tabelas de compatibilidade química para determinar qual o produto de limpeza mais adequado.

PROCEDIMENTO

1. Pare o ventilador e desligue a alimentação eléctrica.
2. Aceda á voluta desmontando-a como descrito na secção de Montagem e Desmontagem.
3. Limpe a voluta e a turbina utilizando ar comprimido ou o produto específico recomendado para ar contendo gases/vapores.
4. Monte novamente a voluta como descrito na secção Montagem e Desmontagem.
5. Ligue novamente o ventilador.

DESMONTAGEM

AVISOS

Cuidados especiais com manuseamento de peças pesadas e produtos específicos de limpeza.

ELEMENTOS E PEÇAS QUE REQUEIRAM PROCEDIMENTOS ESPECIAIS

Todas as peças do ventilador danificadas ou desgastadas, devem ser eliminadas de forma correcta. De acordo com a sua composição, cada peça deve ser agrupada por tipo (metal, plástico, etc). Os procedimentos e equipamentos utilizados devem respeitar a lei em vigor á data da desmontagem.

MONTAGEM E DESMONTAGEM

NÍVEL DE QUALIFICAÇÃO EXIGIDO

As operações descritas nesta secção, são referenciadas várias vezes em outras secções deste manual. O nível de qualificação exigido para cada operação está descrito no início de cada secção.

PRECAUÇÕES RECOMENDADAS



– AVISO: Siga as instruções contidas nesta secção.



– AVISO: Use vestuário de protecção adequado.

PROCEDIMENTO

DESMONTAGEM

1. Pare o ventilador e desligue a alimentação eléctrica.
2. Remova as condutas de ligação.
3. Desaperte os parafusos de fixação da base de assentamento, remova o ventilador e coloque-o no chão.
4. Desaperte os parafusos que fixam a turbina ao veio do motor.
5. Remova a turbina e coloque-a no chão.
6. Desperte os parafusos de fixação do motor á voluta, e coloque o motor no chão.

MONTAGEM

1. Aperte os parafusos de fixação do motor á voluta.
2. Monte a turbina no veio do motor.
3. Aperte os parafusos de fixação da turbina ao veio do motor.
4. Aperte os parafusos de fixação da voluta á base de assentamento.
5. Ligue as condutas á admissão e descarga do ventilador.

COLOCAÇÃO FORA DE SERVIÇO

NÍVEL DE QUALIFICAÇÃO EXIGIDO

Conhecimentos básicos de mecânica e electricidade, com uma cópia desta secção do manual, e autorizados pelo seu superior que garante a sua qualificação.

PRECAUÇÕES RECOMENDADAS



– AVISO: Siga as instruções contidas nesta secção.



– AVISO: Use vestuário de protecção adequado.

PROCEDIMENTO

1. Desligue o ventilador.
2. Remova as linhas de alimentação dos bornes do motor.
3. Cubra as partes metálicas com uma leve camada de óleo para prevenir oxidação.
4. Cubra o ventilador com uma manta de nylon.

INNEHÅLLSFÖRTECKNING

ALLMÄN INFORMATION	2
<i>VARNING</i>	<i>2</i>
<i>ANVÄNDNINGSBEGRÄNSNINGAR</i>	<i>2</i>
<i>BESKRIVNING AV TILLBEHÖR</i>	<i>7</i>
<i>BESKRIVNING AV SÄKERHETSANORDNINGAR</i>	<i>7</i>
<i>MILJÖBEGRÄNSNINGAR</i>	<i>7</i>
<i>MÖJLIGA FAROR</i>	<i>7</i>
<i>REKOMMENDERADE VARSAMHETER</i>	<i>7</i>
INSTALLATION	8
<i>INSTALLERING AV FLÅKTEN</i>	<i>8</i>
<i>NÖDVÄNDIG KUNSKAPSNIVÅ</i>	<i>8</i>
<i>REKOMMENDERADE VARSAMHETER</i>	<i>8</i>
<i>FÖRFARANDE</i>	<i>8</i>
<i>ELINSTALLATION TILL HUVUDLEDNINGARNA</i>	<i>8</i>
UNDERHÅLL	9
<i>NÖDVÄNDIG KUNSKAPSNIVÅ</i>	<i>9</i>
<i>FÖREBYGGANDE MÄTNINGAR</i>	<i>9</i>
<i>FÖRFARANDE</i>	<i>9</i>
LAGNINGAR	10
<i>NÖDVÄNDIG KUNSKAPSNIVÅ</i>	<i>10</i>
<i>FÖREBYGGANDE MÄTNINGAR</i>	<i>10</i>
<i>FÖRFARANDE</i>	<i>10</i>
<i>RESERVELSSCHEMA</i>	<i>12</i>
RENGÖRING	13
<i>NÖDVÄNDIG KUNSKAPSNIVÅ</i>	<i>13</i>
<i>VARNING</i>	<i>13</i>
<i>FÖREBYGGANDE ÅTGÄRDER</i>	<i>13</i>
<i>REKOMMENDERADE PRODUKTER</i>	<i>13</i>
<i>FÖRFARANDE</i>	<i>13</i>
DEMONTERING	13
<i>VARNING</i>	<i>13</i>
<i>DELAR, ELEMENT OCH SUBSTANSER SOM KRÄVER SPECIELLA PROCEDURER</i>	<i>13</i>
MONTERING OCH DEMONTERING	14
<i>NÖDVÄNDIG KUNSKAPSNIVÅ</i>	<i>14</i>
<i>REKOMMENDERADE VARSAMHETER</i>	<i>14</i>
<i>FÖRFARANDE</i>	<i>14</i>
AVSÄTTNING OCH KOMMISSION	14
<i>NÖDVÄNDIG KUNSKAPSNIVÅ</i>	<i>14</i>
<i>REKOMMENDERADE VARSAMHETER</i>	<i>14</i>
<i>FÖRFARANDE</i>	<i>14</i>

ALLMÄN INFORMATION

VARNING



– Håll aldrig händer eller andra kroppsdelar inne i fläkthuset.



– Ta aldrig bort eller modifiera eller hindra några skyddsanordningar.

ANVÄNDNINGSBEGRENSNINGAR

Fläkten är designad och byggd för att transportera luft innehållande frätande gas/ångor vid temperaturer mellan -15C° och $+70\text{C}^{\circ}$. Koncentrationen begränsar transporten av frätande substanser och finns angivet nedan.

VARNING

PRODUKTERNA I DENNA MANUAL ÄR **INTE LÄMPLIGA ATT ANVÄNDA I MILJÖER DÄR RISK FÖR EXPLOSION FINNS (ATEX). FÖR POTENTIELLT EXPLOSIVA MILJÖER (ATEX), FINNS DET ATEX CERTIFIERADE FLÄKTAR ATT KÖPA FRÅN SYSTEMAIR GMBH FRÅN EN LÄMPLIG KATEGORI FÖR ZON-KLASSIFIKATIONEN.**

+ Resistent - Icke resistent 0 Delvis resistent

KEMISKA MEDEL		EGENSKAPER				
REAGENS	KONCENTRATIONER	TEMP °C	PVC	PP	PE	PVDF
Ammonium acetat	Alla, flytande	20	+	+	+	+
		40	+	+	+	+
		60	0	+	+	+
Butyl acetat	Tekniskt ren	20	-	+	0	+
Etyl acetat	Tekniskt ren	20	-	+	+	0
		40		0	0	-
Vinyl acetat	Tekniskt ren	20	-		+	
Vinäger	Normalkoncentrerat	20	+	+	+	+
Aceton	Tekniskt ren	20	-	+	+	0
Ättiksyra	Tekniskt ren Glacial	20	0	+	+	+
		40	-	+	+	+
		60		0	0	0
Flytande borsyra	Alla, flytande	20	+	+	+	+
		40	+	+	+	+
Bromvätesyra	50 % Flytande	20	+	+	+	+
Citronsyra	10 % Flytande	20	+	+	+	+
		40	+	+	+	+
		60	0	+	+	+
Klorsyra	10 % Flytande	20	+	+	-	+
	20 % Flytande	20	+	0	-	+
Saltsyra	10 % Flytande	20	+	+	+	+
		40	+	+	+	+
		60	0	+	0	+
		20	+	+	+	+
	upp till 30 % flytande	40	+	+	0	+
		60	0	+	0	+
		20	+	+	+	+
		40	+	+	0	+
30 % Flytande	20	+	+	+	+	
	40	+	+	0	+	
60	0	+	-	+		
Kromsyra	upp till 50 % flytande	20	+	0	0	+
		40	+	-	-	+
Fluorvätesyra	50 % Flytande	20	+	+	+	+
	70 % Flytande	20	+	+	+	+
Fluosilicisyra	32 % Flytande	20	+	+	+	+
Myrsyra	upp till 50 % flytande	20	+	+	+	+
		40	+	+		+
		60	0	+	0	+

+ Resistent - Icke resistent 0 Delvis resistent

KEMISKA MEDEL		EGENSKAPER					
REAGENS	KONCENTRATIONER	TEMP °C	PVC	PP	PE	PVDF	
Flytande fosforsyra	50 % Flytande	20	+	+	+	+	
		85 % Flytande	20	+	+	+	+
		40	+	+	+	+	
		60	+	0	+	+	
Ftalsyra	Mättad, flytande	20	+	+	+	+	
		40	0	+	+	+	
Glykolsyra	37 % Flytande	20	+	+	+	+	
Mjölksyra	10 % Flytande	20	+	+	+	+	
		40	0	+	+	+	
Maleinsyra	Flytande, kallmättad	20	+	+	+	+	
Saltpetersyra	Upp till 40 % Flytande	20	+	0	0	+	
		40	+			+	
		60	0	-	-	+	
	65 % Flytande	20	0	0	-	+	
		40	0	-	-	+	
		20	-	-	-	-	
Oxalsyra	Flytande, kallmättad	20	+	+	+	+	
Överklorsyra	10 % Flytande	20	+	+	+	+	
		40	+	+	+	+	
		60	0	+	+	+	
	70 % Flytande	20	0	+	0	+	
		40		0	-	+	
Svavelväte	Tekniskt ren	20	+	+	+	+	
Svavelsyra	Upp till 40 % Flytande	20	+	+	+	+	
		40	+	+	+	+	
		60	+	+	+	+	
	Upp till 60 % Flytande	20	+	+	+	+	
		40	+	+	+	+	
		60	+	+	+	+	
	Upp till 80 % Flytande	20	+	+	+	+	
		40	+	+	+	+	
		60	+	0	0	+	
	90 % Flytande	20	+	0	0	+	
		40	+			+	
		60	+			+	
96 % Flytande	20	+	-	-	+		
	40	+			+		
	60	0			+		
Svavelhaltig syra	Mättad, flytande	20	+	+	+	+	
Stearinsyra	Tekniskt ren	20	+	+	+	+	
Vinsyra	Alla, flytande	20	+	+	+	+	
Triklorättiksyra		20	+	+	+	+	
Terpentin	Normal koncentration	20	+	+	0	0	
Bensylalkohol	Tekniskt ren	20	0	+	+	+	
Etanol	96 % Tekniskt ren	20	+	+	+	+	
		40	+	+	+	+	
		60	0	+	+	+	
Metylalkohol	Alla	20	+	+	+	+	
Acetaldehyd	Tekniskt ren	20	-	+	0	-	
Kromalun	Flytande kallmättad	20	+	+	+	+	

+ Resistent - Icke resistent 0 Delvis resistent

KEMISKA MEDEL		EGENSKAPER				
REAGENS	KONCENTRATIONER	TEMP °C	PVC	PP	PE	PVDF
Ammoniak	Tekniskt ren Gasformig	20	+	+	+	+
		40	+	+	+	+
		60	+	+	+	0
Ättiksanhydrid	Tekniskt ren	20	-	+	+	-
Svaveldioxid		20	-	-	-	0
Anilin	Tekniskt ren	20	-	0	0	-
Flytande kylarvätska	Tekniskt ren	20	+	+	+	+

KEMISKA MEDEL		EGENSKAPER				
REAGENS	KONCENTRATIONER	TEMP °C	PVC	PP	PE	PVDF
Bensin	Spår av bly och aromatiska ämnen	20	+	+	0	+
		40	+	+		+
		60	+	0	-	+
Kaliumbromid	Mättad, flytande	20	+	+	+	+
Borax	Alla, flytande	20	+	+	+	+
Flytande brom	Tekniskt ren	20	-	-	-	+
Butadien	Tekniskt ren	20	+	+	+	+
Gasformig butanol	Tekniskt ren	20	+	+	+	+
Cyklohexan	Tekniskt ren	20	-	+	+	+
Klor	Tekniskt ren	20	0	-	-	+
Klorbenaol	Tekniskt ren	20	-	0	+	+
Kloroform	Fuktig 97 % gasformig	20	-	-	0	+
Etylendiamin	Tekniskt ren	20	-	0	0	+
Klormetan	Tekniskt ren	20	-	0	-	+
Vinylklorid	Tekniskt ren	20	-			+
Diklorotylen	Tekniskt ren	20	-	-	0	+
Dimetylamin	Tekniskt ren	20	0	+	+	0
1,4-dioxid	Tekniskt ren	20	-	+	0	0
Dioktylfat	Tekniskt ren	20	-	0	+	
Etan	Tekniskt ren	20	+	+	+	+
Eter	Tekniskt ren	20	-	0	+	+
Etylbensen	Tekniskt ren	20	-		0	+
Etyldiamin	Tekniskt ren	20	0	+	+	+
Fenol	upp till 10 % flytande	20	+	+	+	+
Torr fluor	Tekniskt ren	20	0	-	-	-
Ammoniumfluorid	50 % Flytande	20	+	+	+	+
Formaldehyd	40 % Flytande	20	+	+	+	+
Natriumfosfat	Flytande, kallmättad	20	+	+	+	+
Fosgen	Tekniskt ren	20	-		0	
Dieselbränsle		20	+	+	0	+
Glycerin	Tekniskt ren	20	+	+	+	+
Väte	Tekniskt ren	20	+	+	+	+
Ammoniumhydroxid	Flytande, kallmättad	20	+	+	+	0
Jod		20	-	+	+	+
Natriumjodid	Flytande	20	+	+	+	+
Kalciumhypoklorit	Flytande, kallmättad	20	+	+	+	+
Natriumhypoklorit	12,5 % aktivt klor,	20	+	0	0	0
Isooktan	Tekniskt ren	20	+	+	+	+
Kvicksilver	Ren	20	+	+	+	+
Metan	Tekniskt ren	20	+	+	+	+

+ Resistent - Icke resistent 0 Delvis resistent

KEMISKA MEDEL		EGENSKAPER				
REAGENS	KONCENTRATIONER	TEMP°C	PVC	PP	PE	PVDF
Metylhexylketon	Tekniskt ren	20	-	+	+	0
Nafta		20 40	+ 0	0 -	0 -	+ +
Naftalin	Tekniskt ren		-	+	+	+
Ammoniumnitrat	10 % Flytande	20	+	+	+	+
Natriumnitrat	Flytande, kallmättad	20	+	+	+	+
Nitrotoluol	Tekniskt ren	20	-	+	+	+
Oleum	10 % SO ₂	20	-	-	-	-
Smörjolja		20	+	+	0	+
Olivolja		20	+	+	+	+
Parrafinolja		20	+	+	+	+
Kiselolja		20	+	+	+	+
Natriumoxid	Flytande, kallmättad	20	+	+	+	+
Etyloxid	Tekniskt ren	20	-	-	0	+
Syre	Tekniskt ren	20 60	+ 0	+ 0	+ 0	+ +
Ozon	I luften upp till 2 %	20	+	0	0	+
Perkloretylen	Tekniskt ren	20	-	0	0	+
Kalium- permanganat	Flytande, kallmättad	20	+	+	+	+
Väteperoxid	20 % Flytande	20		+	+	+
		40		+	+	+
		60		+	0	+
	20	90 % Flytande		+	-	+
Petroleum	Tekniskt ren	20	+	+	+	+
		40	+	+	0	+
		60	+	0	0	+
Propan	Tekniskt ren Flytande	20	+	+	+	+
Natriumsilikat	Alla, flytande	20	+	+	+	+
Kaustiksoda	50 % Flytande	20	+	+	+	0
		40		+	+	0
		60		+	+	0
Ammoniumsulfat	10 % Flytande	20	+	+	+	0
		40		+	+	0
		60		+	+	0
Ammoniumsulfat	10% Flytande	20	+	+	+	+
Tetrakloretan	Tekniskt ren	20	-	0	0	+
Tetraetylbyl	Tekniskt ren	20	+	+	+	+
Tetrahydrofuran	Tekniskt ren	20	-	0	-	0
Toluol	Tekniskt ren	20	-	0	0	+
Trikloretan	Tekniskt ren	20	-	0	0	+
Trikloretülen	Tekniskt ren	20	-	-	0	+
Trietanloamin	Tekniskt ren	20	0	+	+	+
Karbamid	upp till 30 % flytande	20	+	+	+	+
Vaselin	Tekniskt ren	20	0	0	+	+
Xylol	Tekniskt ren	20	-	-	-	+
Svavel	Tekniskt ren	20	0	+	+	+

BESKRIVNING AV TILLBEHÖR

Följande tillbehör till fläkten finns vid önskemål.

- Vibrationshämmande skarvar: reducerar vibrationer som kan överföras till ventilationstrummor.
- Stötdämpare: reducerar vibrationer som kan överföras till fläktsockeln.
- Spjällventiler: reglerar luftflödet i trummorna.
- Trummor: används för att koppla ihop fläkten med systemet.
- Kondenseringsplugg: strömmar ut bildande av kondensation inuti beklädnigen.
- Böjar och förminskningar: bilda samman sträckor av trummsystem.

BESKRIVNING AV SÄKERHETSANORDNINGAR

Fläkten har ingen aktiv säkerhetsanordning eftersom den är utformad för att vara en del i ett system som reglerar dess kraftförsörjning och funktion.

MILJÖBEGRÄNSNINGAR

Fläkten måste installeras i en miljö med en temperatur mellan 20°C och +40°C vid en höjd som inte är mer än 1000 meter över havet.

MÖJLIGA FAROR

Fläkten måste transporteras som den är, utan att monteras isär eller ta bort några av dess delar; därför är den tung och har kanske förrörsklämmor.

Fläkten måste rengöras grundligt före transport för att försäkra att inget grusfaller av eller ur den när den lyfts.

REKOMMENDERADE VARSAMHETER



- VARNING använd alltid lämpliga skyddskläder.



- VARNING följ alla instruktioner som anges i detta kapitel.



- VARNING försäkra dig om att lyftanordningen som används kan lyfta den uttalade vikten i den bifogade katalogen.



- Gå inte under några omständigheter nära fläkten förrän den är helt stilla på marken och lyftanordningen är avstängd.

INSTALLATION

INSTALLERING AV FLÄKTEN

NÖDVÄNDIG KUNSKAPSNIVÅ

Grundläggande förståelse och färdigheter för murning.

REKOMMENDERADE VARSAMHETER



- VARNING följ de illustrerade stegen i denna del noggrant.



- VARNING använd alltid lämpliga skyddskläder.



- VARNING anställ alltid en kvalificerad elektriker för att installera elektriska komponenter och koppling.



- VARNING innan fläkten kopplas in, försäkra dig om att fläkthjulet är utom räckhåll från människors armar. Om den inte är det, montera ett skyddsgaller och koppla ihop det med försörjningen och utblåsningstrummorna.

FÖRFARANDE

1. Transportera den förpackade fläkten till dess installationsplats, ta bort emballaget.
2. Identifiera förankringsskruvarnas exakta position genom att använda fläkten.
3. Borra de nödvändiga hålen.
4. Rikta in de borrarade hålen för fläkthuset med de på sockeln.
5. Montera strukturen på sockeln genom att använda tryckpluggar eller bultar beroende på om det är en sockel av järn eller cement. Installera stötdämpare om det finns tillgängligt.
6. Kopplan försörjningen och utblåsningstrummor.
7. Installera fasta skyddsspärrar för att göra fläkten oåtkomlig vid normala driftförhållanden.
8. Om den är tillgänglig, installera kondensationsdräneringspluggen på höljets sockel för att dränera kondensation. Organisera ett system för att kanalisera och samla upp kondensation.
9. Installera skyddsgaller för att undvika kontakt med fläkten.

ELINSTALLATION TILL HUVUDLEDNINGARNA

Detta bör göras när fläkten är i sin slutgiltiga position; den kvalificerade elektriker som sköter kopplingsarbetet ska följa instruktionerna i den tekniska elektriska dokumentationen som bifogas anslutningsplinten för den elektriska motorn.

UNDERHÅLL

NÖDVÄNDIG KUNSKAPSNIVÅ

KOD	BESKRIVNING
1	Enbart auktoriserad personal från tillverkaren.
2	Personal hos kunden med teknisk utbildning.
3	Personal hos kunden med teknisk utbildning som har utbildats för den specifika underhållet som krävs.

FÖREBYGGANDE MÄTNINGAR



WARNING sätt upp flertalet synliga underhållsanslag runt området.



WARNING användna skyddshandskar som är lämpliga för hantering vid närvaro av gas/ångor och några avlagringar.



WARNING använd lämpliga skyddskläder.



WARNING följ instruktionerna som innefattas i den närvarande manualen.



WARNING för att kunna se de inre delarna av höljet är det bättre att använda en bärbar reservlampa med en skyddad glödlampa.



WARNING innan underhåll utförs, försäkra dig om att fläktens kraftförsörjning är avstängd och säkrad mot omstart.

FÖRFARANDE

Följande tabeller visar:

- Beskrivning av underhåll.
- Nivå av expertis som krävs.
- Schema för underhåll.

INGREPP	SPEC.	TIDSPLANERING ELLER KRITERIA
Utbyte av bäring för elektrisk motor och växelfäste, om det är installerat.	1	30,000 timmar



WARNING Detta ingrepp får endast utföras av personal som är auktoriserad av tillverkaren.

LAGNINGAR

NÖDVÄNDIG KUNSKAPSNIVÅ

KOD	BESKRIVNING
1	Enbart auktoriserad personal från tillverkaren.
2	Personal hos kunden med teknisk utbildning.
3	Personal hos kunden med teknisk utbildning som har utbildats för den specifika underhållet som krävs.

FÖREBYGGANDE MÄTNINGAR



– VARNING sätt upp flertalet synliga reparationsanslag runt området innan reparationer påbörjas.



– VARNING använd lämpliga skyddskläder.

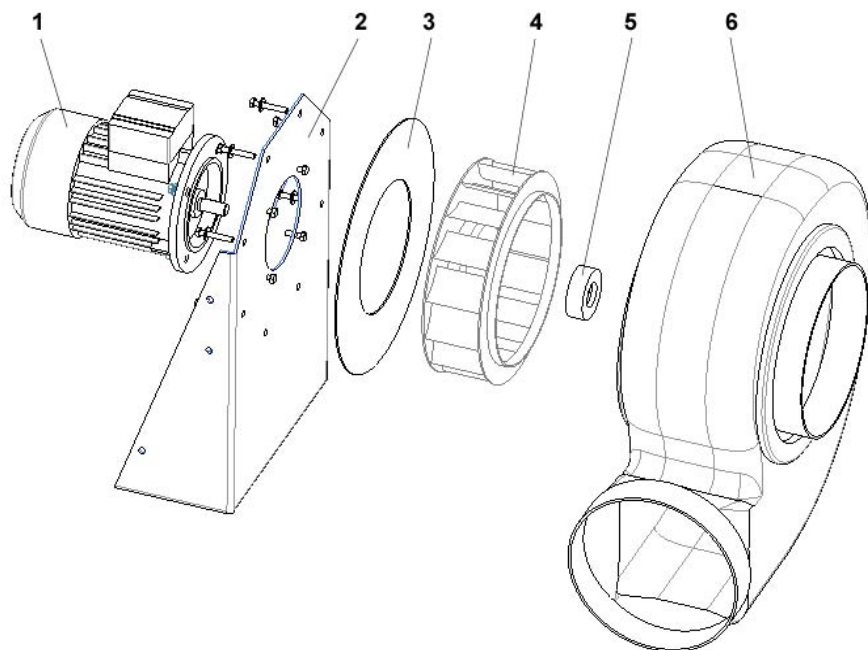
FÖRFARANDE

Följande tabell visar:

- En beskrivning av problemet – de vanligaste symptomen på tekniskt fel;
- Möjliga orsaker till skada;
- Förslag på lösningar;
- Vem som ska ingripa.

SYMPTOM	ORSAK	LÖSNINGAR	SPEC
Reducerad luftvolym (vid normal rotationshastighet)	Tilltäppta trummor och/eller blockerade intag	Rengör trummor och koner, kontrollera intagets placering	2
	Inverterad rotation	Kontrollera kopplingen sensor på den elektriska motorns anslutningsplint.	2
	Tilltäppt fläkthjul	Rengör fläkthjulet genom luckan för ändamålet när fläkten in är inkopplad	2
	Otillräcklig rotationshastighet	Kontrollera kraftförsörjningens spänning och kopplingar till motorns anslutningsplint	2
Överflödigt luftvolym	Rotationshastighet	Rengör trummor och koner, kontrollera intagets placering	2
Otillräckligt tryck	Luftläckage i ledarsystemet och felaktigt/dåligt installerade komponenter, eller ej helt stängd shuntregistrering.	Kontrollera systemet och byt ut felaktiga komponenter.	2
	För låg rotationshastighet	Rengör trummor och koner, kontrollera mätarens placering	2
	Inverterad rotation	Kontrollera kabeldragning.	2

SYMPTOM	ORSAK	LÖSNINGAR	SPEC
Reducerad prestanda efter en väl fungerande period	Delvis blockerat och/eller skadat fläkthjul	Kontrollera fläkthjulets skick och installation.	2
	Läckage i fläkthusets tätning och/eller läckage i intags-/utloppstrummor	Byt ut tätning och kontrollera ledningsarbete.	2
Problem att starta	Överdriven kraftabsorbans	Kontrollera rotationsriktningen; kontrollera om det finns särskilda tillstånd av turbulens i intaget; kontrollera motorns arbetshastighet, kraftförsörjningens spänning, vridningsproblem.	2
Överdrivet oljud	Reducerad spänning för kraftförsörjning	Kontrollera data på motorplattan	2
	Högt antal varv per minut som krävs för att uppnå fordrad prestanda	Använd ljudisolering och/eller ljuddämpare; välj något för en större fläkt med likvärdig prestanda eller en fläkt med en mindre periferihastighet	2
Vibration	Felande lager	Kontrollera slitage på bäringar (speciellt täta bäringar)	2
	Dåligt balanserat fläkthjul eller fläkthjul som slår emot höljet	Kontrollera fläkthjulets balans	2
	Dåligt balanserade rotationsdelar	Kontrollera balanseringen igen	2
	Opassande sockel	Lägg på vikter på sockeln för att öka dess stabilitet	2

RESERVDELSSCHEMA

- 1 MOTOR
- 2 MOTORSTATIV
- 3 SKIVMOTORSTATIV

- 4 HJUL
- 5 OGIVALSPETS
- 6 SNÄCKGJUTEN



- VARNING använd endast originalreservdelar från tillverkaren. Identifiera ID-numret på delen som behövs och typen av fläkt.

RENGÖRING

NÖDVÄNDIG KUNSKAPSNIVÅ

Specialist på maskiner och erfarenhet i säkerhetsträning.

VARNING

Risker finns om instruktionerna i manualen inte följs eller lämplig skyddsklädsel inte används.

FÖREBYGGANDE ÅTGÄRDER

Stäng av strömförsörjningen.
Dränera kondensationen i luckan.

REKOMMENDERADE PRODUKTER

Använd endast tryckluft om fläkten används för att transportera luft innehållande gas/ånga som inte innehåller svävande partiklar.
Om fläkten används i en miljö med ångor från speciella kemiska substanser, konsultera det kemiska säkerhetsdatabladet för att se vilka rengöringsprodukter som är rekommenderade.

FÖRFARANDE

1. Stäng av fläkten och bryt strömförsörjningen.
2. Kom åt höljet genom att demontera det enligt beskrivningen i avsnittet montering och demontering.
3. Rengör delarna på höljet och fläkthjulet genom att använda tryckluft eller specifika produkter som är rekommenderade i fall där luften innehåller gas/ångor.
4. Montera tillbaka höljet som beskrivs i avsnittet montering och demontering.
5. Starta fläkten om det behövs.

DEMONTERING

VARNING

Främst för att vissa delar av fläkten är tunga.

DELAR, ELEMENT OCH SUBSTANSER SOM KRÄVER SPECIELLA PROCEDURER

Alla fläktdelar ska göras av med på korrekt sätt.
Varje del, komponent eller grupp av komponenter ska samlas ihop efter typ.
Procedurer och utrustning måste anpassas till gällande lagstiftning vid demontering.

MONTERING OCH DEMONTERING

NÖDVÄNDIG KUNSKAPSNIVÅ

Förfarandet som beskrivs i detta avsnitt refererar till flera andra avsnitt i manualen. Nödvändig kunskap som behövs finns i början av varje referensavsnitt.

REKOMMENDERADE VARSAMHETER



– VARNING följ ingående instruktionerna i detta avsnitt.



– VARNING använd lämpliga skyddskläder.

FÖRFARANDE

DEMONTERING

1. Stäng av fläkten och bryt strömförsörjningen.
2. Lossa fläktens in- och utloppsrör.
3. Skruva ur bultarna som fäster höljet till baskonstruktionen och placera höljet på golvet.
4. Skruva ur bultarna som fäster fläkthjulet till den elektriska motorns axel.
5. Ta bort fläkthjulet och placera det på golvet.
6. Skruva ur bultarna som fäster den elektriska motorn och placera motorn på golvet.

MONTERING

1. Skruva i bultarna som fäster den elektriska motorn.
2. Montera fläkthjulet på den elektriska motorns axel.
3. Skruva i bultarna som fäster fläkthjulet till den elektriska motorns axel.
4. Skruva i bultarna som fäster höljet till baskonstruktionen.
5. Fäst fläktens in- och utloppsrör.

AVSÄTTNING OCH KOMMISSION

NÖDVÄNDIG KUNSKAPSNIVÅ

Grundläggande förståelse i och färdigheter i murning, med en kopia av det här avsnittet av manualen auktoriserat av deras arbetsgivare som garanterar att de har rätt utbildning.

REKOMMENDERADE VARSAMHETER



– VARNING följ ingående instruktionerna i detta avsnitt.



– VARNING använd lämpliga skyddskläder.

FÖRFARANDE

1. Stäng av fläkten.
2. Koppla från strömförsörjningskablarna från motorn.
3. Täck metalldelar med ett tunt lager av olja för att förebygga oxidation.
4. Täck fläkten med en nylonplatta mot damm.



Systemair GmbH, Seehöfer Str.45, D-97944 Windischbuch,
Phone:+49 (0)7930/9272-0, Fax:+49 (0)7930/9272-92,
E-Mail: info@systemair.de, Internet: www.systemair.de