

Czerpnie zewnętrzne z przepustnicą wielopłaszczyznową



TROX[®] TECHNIK

TROX AUSTRIA GmbH (Sp. z o.o.)
Oddział w Polsce
ul. Techniczna 2
05-500 Piaseczno

tel.: 0-22 717-14-70
faks: 0-22 717-14-72
e-mail: biuro@trox.pl

Spis treści Opis

Opis	2
Rodzaje wykonania	3
Wymiary standardowe	4
Montaż	4
Informacje do zamawiania	5

WG-JZ-B



WG-KUL-1



Kombinacja czerpni zewnętrznej i przepustnicy wielopłaszczyznowej lub żaluzji naciśnieniowej spełnia podwójną funkcję w układzie czerpalnym lub wyrzutowym powietrza w systemie wentylacji. Zabezpieczają czerpnie i wyrzutnie przed deszczem, ptakami itp., a jednocześnie stanowią element regulacji wydatku powietrza lub zamknięcia czerpni lub wyrzutni w przypadku gdy system wentylacyjny zostaje wyłączony.

Rodzaje wykonania

Typ WG - JZ - A · WG - JZ - B ·

AWG - JZ - A · AWG - JZ - B

- Połączenie czepni zewnętrznej typu WG or AWG, z ramką montażową i przepustnicą wielopłaszczyznową JZ - A or JZ - B
- Czerpnia z przepustnicą wielopłaszczyznową jest fabrycznie połączona
- Materiały:
Czerpnie zewnętrzne typu WG i przepustnica wielopłaszczyznowa typu JZ - A or JZ - B jest ze stali ocynkowanej, czerpnie zewnętrzne typu AWG są wykonane z aluminium.

Ramka montażowa wykonana ze stali ocynkowanej.

Uwaga!

Konstrukcja podstawowa czepni z przepustnicą nie może być rozbudowana poprzez dołączenie siłownika - brak odpowiedniego wyjścia napędu. Kofiguracja z możliwością rozbudowy o siłownik wytwarzana jest na życzenie.

Typ WG - KUL - 1 · WG - KUL - 2 ·

AWG - KUL - 1 · AWG - KUL - 2

- Połączenie czepni zewnętrznych typu WG or AWG, z ramką montażową i żaluzją naciśnieniową typu KUL
- Czerpnia z żaluzją naciśnieniową jest fabrycznie połączona
- Materiały:
Czerpnie zewnętrzne typu WG żaluzje naciśnieniowe typu KUL są wykonane ze stali ocynkowanej, czerpnie zewnętrzne typu AWG są wykonane z aluminium.

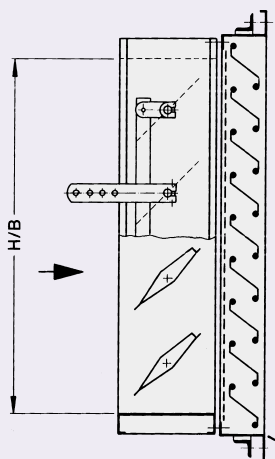
Ramka montażowa wykonana ze stali ocynkowanej.

Opis konstrukcji poszczególnym elementów układu zobacz broszury nr.: 3/1/PL/.. Przepustnice wielopłaszczyznowe 3/2/PL/.. Czerpnie zewnętrzne 3/3/PL/.. Żaluzje naciśnieniowe

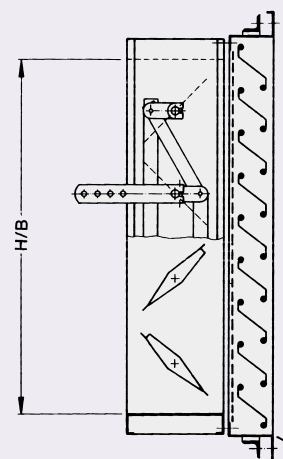
Typy WG - JZ - A · WG - JZ - B · AWG - JZ - A · AWG - JZ - B



WG - JZ - A
AWG - JZ - A



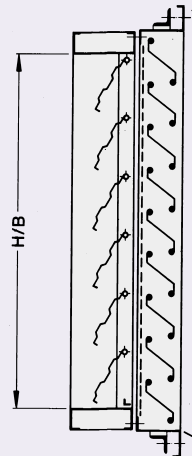
WG - JZ - B
AWG - JZ - B



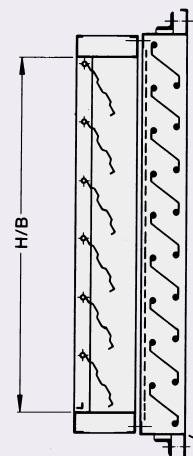
Typy WG - KUL - 1 · WG - KUL - 2 · AWG - KUL - 1 · AWG - KUL - 2



WG - KUL - 1
AWG - KUL - 1



WG - KUL - 2
AWG - KUL - 2



Pokazano wykonania prawostronne, strona patrzenia zgodna z kierunkiem strzałki

Wymiary standardowe · Szczegóły montażu

Wymiary standardowe

Type WG - JZ - A · WG - JZ - B ·
AWG - JZ - A · AWG - JZ - B

B w mm	H w mm
400	345
600	510
800	675
1000	840
1200	1005
1400	1170
1600	1335
1800	1500
2000	1665
	1830
	1995

Dowolne kombinacje wymiarów podanych
wyżej mogą być dostarczone

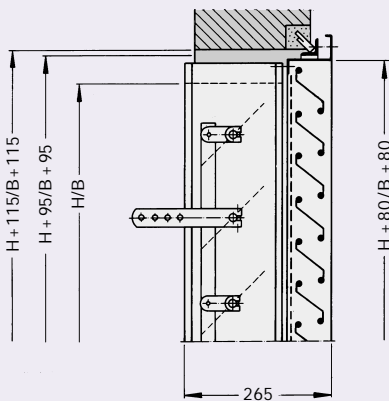
Type WG - KUL - 1 · WG - KUL - 2 ·
AWG - KUL - 1 · AWG - KUL - 2

B w mm	H w mm
400	345
600	510
800	675
1000	840
1200	1005
1400	1170
1600	1335
	1500
	1665

Dowolne kombinacje wymiarów podanych
wyżej mogą być dostarczone

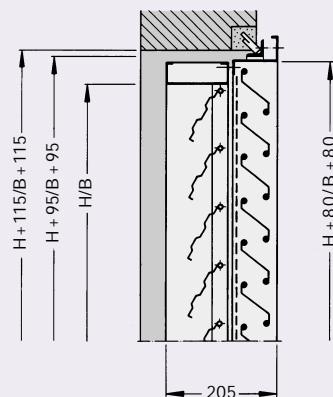
Wymiary montażowe

Type WG - JZ - A · WG - JZ - B ·
AWG - JZ - A · AWG - JZ - B



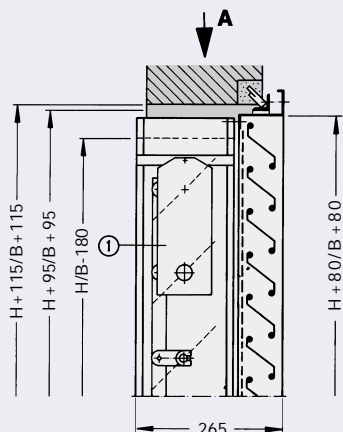
Typ WG - JZ - A pokazano,
wykonanie prawostronne

Type WG - KUL - 1 · WG - KUL - 2 ·
AWG - KUL - 1 · AWG - KUL - 2



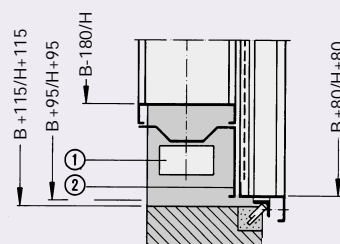
Typ WG - KUL - 1 pokazano

Type WG - JZ - A · WG - JZ - B ·
AWG - JZ - A · AWG - JZ - B
z akcesoriami



Typ WG - JZ - A pokazano z siłownikiem
ze sprężyną powrotną, wykonanie prawostronne

widok A



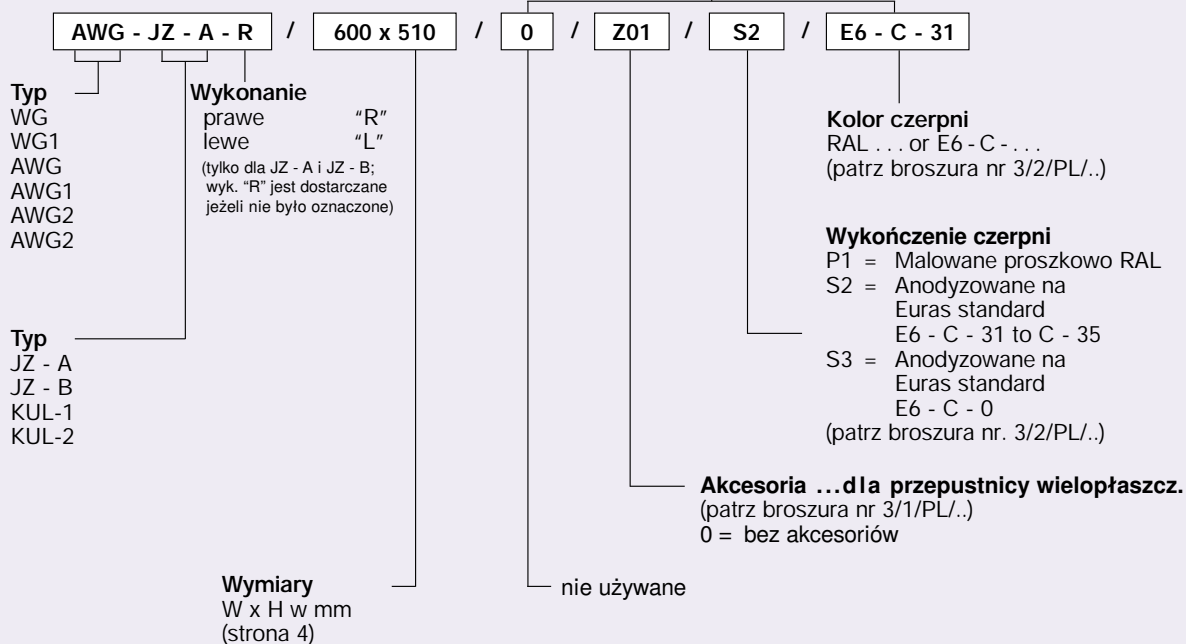
① Akcesoria: patrz broszura nr. 3/1/PL/..
(Przepustnica wielopłaszczyznowa),
np. siłownik ze sprężyną powrotną

② Pokrywa

Informacje do zamawiania

Kod zamawiania

Te oznaczenia kodowe nie są wymagane dla wykonania standardowego



Opis tekstowy

Zespół czerpni zewnętrznej i przepustnicy wielopłaszczkowej lub żaluzji nadciśnieniowej dla zabezpieczenia przed deszczem, ptakami, itp. czerpni i wyrzutni systemów wentylacyjnych oraz zapewnienie regulacji wydatku lub odcięcia w przypadku wyłączenia wentylacji.

Rodzaje wykonania i materiały:
patrz strona 3

Ramka montażowa:
patrz broszura nr 3/2/PL/..

Akcesoria:
patrz broszura nr 3/1/PL/..

Produkcja: TROX

Typ: patrz kod zamawiania

Przykład zamawiania

Produkt: TROX

Typ: AWG - JZ - A - R / 600 x 510 / 0 / Z01 / S2 / E6 - C - 31

Ilość: 5