



## OPIS

ON/RD i ON/RDM to okrągłe nawiewniki sufitowe z ruchomymi okrągłymi dyszami, standardowo wyposażone w skrzynkę rozprężną z podłączeniem bocznym. Przeznaczone są do instalacji nisko i średniociśnieniowych, do montażu w widocznych instalacjach podsufitowych. Dysze o średnicy 57mm (RD) i 35mm (RDM) posiadają wylot w kształcie sinusoidalnym, co powoduje duże rozproszenie strumienia. Możliwość ustawienia wylotu powietrza z dysz w dowolnym kierunku pozwala na kształtowanie dowolnego profilu strumienia nawiewnego powietrza. Nawiewnik przystosowany jest do pracy ze stałym lub zmiennym przepływem powietrza. Powietrze może być nawiewane z temperaturą wyższą lub niższą od temperatury w pomieszczeniu.

## KRÓTKA CHARAKTERYSTYKA

- dowolne kształtowanie profilu strumienia powietrza (360°)
- łatwe rozproszenie strumienia pionowego
- możliwość zawirowania strumienia
- możliwość jednoczesnego nawiewu w płaszczyźnie pionowej i poziomej
- wysoki współczynnik indukcyjności
- dysze nawiewne wykonane są z wysokiej jakości tworzywa ABS w standardowym białym kolorze
- w nawiewnikach stosowane są dysze o średnicy 35mm (RDM) i 57mm (RD). Wydajność dysz to 6 i 9 m<sup>3</sup>/h przy 30 dB(A)
- możliwość montażu w odsłoniętych instalacjach podsufitowych
- nawiewniki malowane standardowo w kolorze RAL9010
- na specjalne zamówienie istnieje możliwość wykonania dowolnej wielkości i pomalowania na dowolny kolor z palety RAL

## KOD ZAMÓWIENIA

ON / RDM - P - 400 / 45 - RAL9010

podać kolor

liczba dysz

wielkość nawiewnika

- bez przepustnicy  
P przepustnica regulacyjna

RD dysze o średnicy 57mm

RDM dysze o średnicy 35mm

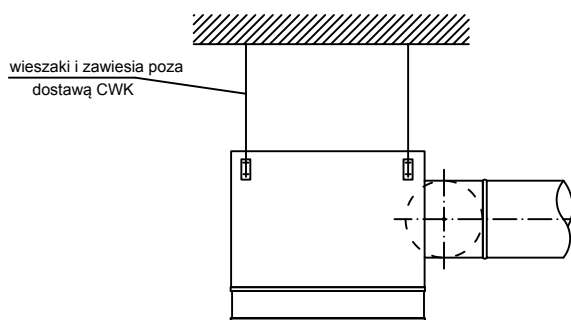
typ

3

## MONTAŻ

Nawiewniki ON/RD, ON/RDM przeznaczone są do montażu w widocznych instalacjach podsufitowych. Należy podwieszać je do stropu rodzimego za pomocą odpowiednich wieszaków (np. pręty, szpilki itp.) i zawiesi montażowych.

Na specjalne życzenie zamawiającego producent może wyposażyć nawiewnik w fabryczne zawiesia.

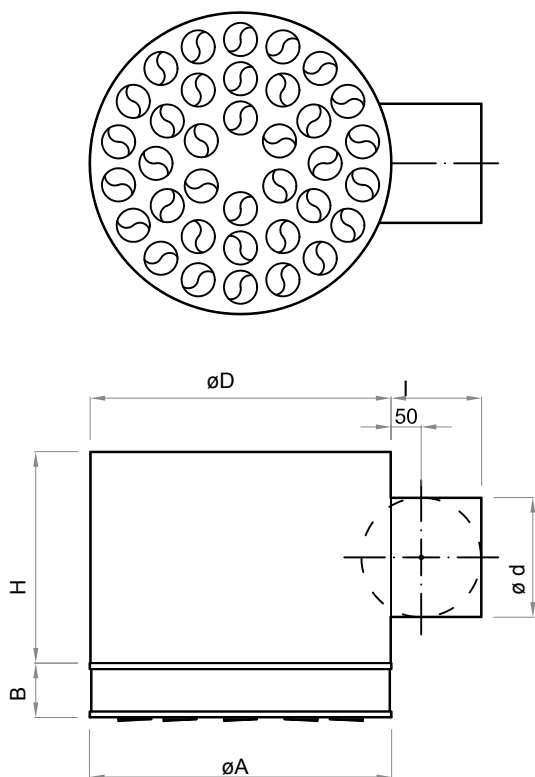


# 3.3 ON/RD, ON/RDM

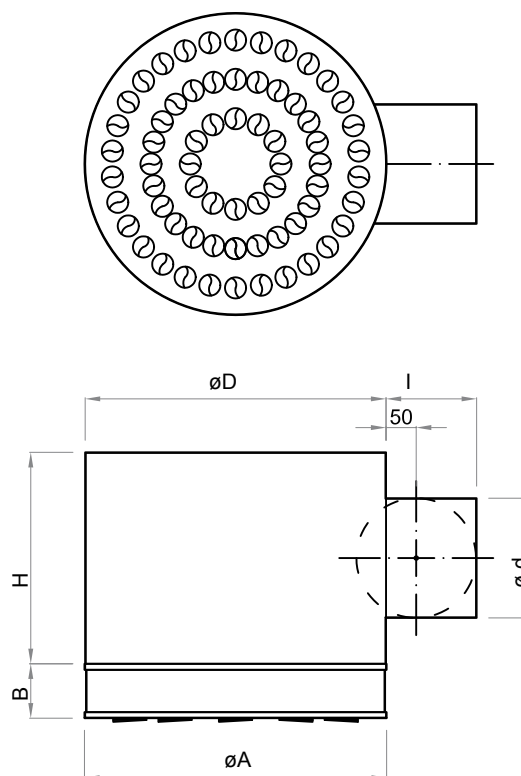
nawiewniki sufitowe z ruchomymi dyszami do widocznego montażu

3

## NAWIEWNIKI ON/RD



## NAWIEWNIKI ON/RDM



### STANDARDOWE WYMIARY

Wielkość	300	400	500	600	700	700
ØA [mm]	300	400	500	600	700	700
B [mm]	60	60	90	90	90	90
Ød [mm]	98	123	158	198	248	313
ØD [mm]	298	398	498	598	698	698
H [mm]	275	300	350	400	450	450
i [mm]	115	130	150	175	200	200
ilość dysz	14	21	36	50	77	77

### STANDARDOWE WYMIARY

Wielkość	300	400	500	600	700	700
ØA [mm]	300	400	500	600	700	700
B [mm]	60	60	90	90	90	90
Ød [mm]	98	123	158	198	250	313
ØD [mm]	298	398	498	598	698	698
H [mm]	275	300	350	400	450	450
i [mm]	115	130	150	175	200	200
ilość dysz	28	45	76	108	143	143

### MOŻLIWOŚCI USTAWIENIA DYSZ NAWIEWNIKA

Zawieranie standard

3 kierunki

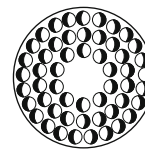
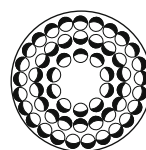
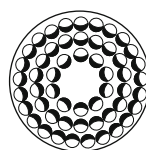
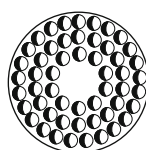
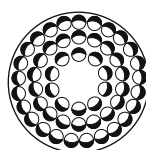
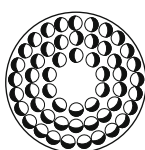
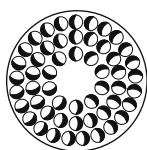
Pionowy skoncentrowany

1 kierunek

4 kierunki

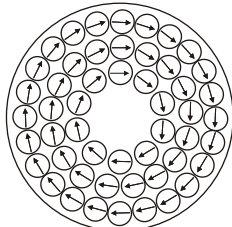
Pionowy rozproszony

2 kierunki



## USTAWIENIE DYSZ

Ustawienie standardowe



Przy standardowym ułożeniu dysz temperatura nawiewu nie powinna być niższa od temperatury w pomieszczeniu o więcej niż 14°C.

$m_2$  = błąd metody wg raportu NVG T32:1982

element zakłócający	Wymagana odległość	
	$m_2 = 5\%$	$m_2 = 10\%$
Kolano 90°	3 · Ød	2 · Ød
Dwa kolana 90°	4 · Ød	3 · Ød
Przepustnica 45°	6 · Ød	3 · Ød
Trójkąt	4 · Ød	3 · Ød

wielkości i pomalowania na dowolny kolor z palety RAL

## WYMIARY STRUMIENIA

Zasięg i wymiary strumienia należy określić za pomocą komputerowego programu doboru - ProAir

## DANE AKUSTYCZNE ON/RD(M)

poziom mocy akustyczne  $L_w$ (dB)

Współczynnik  $K_{OK}$

Wielkość	Częstotliwość środkowa pasma, Hz						
	125	250	500	1000	2000	4000	8000
300	10	11	-3	-8	-18	-24	-26
400	11	10	-4	-8	-15	-23	-26
500	12	10	-2	-7	-16	-24	-26
600	14	8	-1	-6	-15	-23	-25
700	14	7	0	-4	-14	-23	-26
700	14	7	2	-4	-15	-26	-29
Tol +/-	2	2	2	2	2	2	2

Wielkość	Częstotliwość środkowa pasma, Hz						
	125	250	500	1000	2000	4000	8000
300	13	7	18	17	13	10	11
400	12	8	16	15	12	10	11
500	9	8	14	12	10	10	10
600	7	10	11	10	10	10	11
700	4	8	12	9	9	10	12
700	4	10	11	7	9	9	12
Tol +/-	2	2	2	2	2	2	2

# 3.3 ON/RD, ON/RDM

nawiewniki sufitowe z ruchomymi dyszami do widocznego montażu

## CHARAKTERYSTYKA

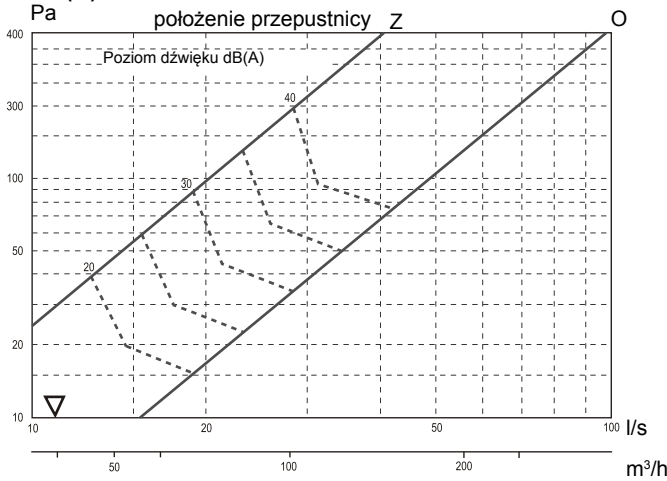
Przepływ - Spadek ciśnienia - Poziom dźwięku

Charakterystyk nie można wykorzystywać do regulacji.

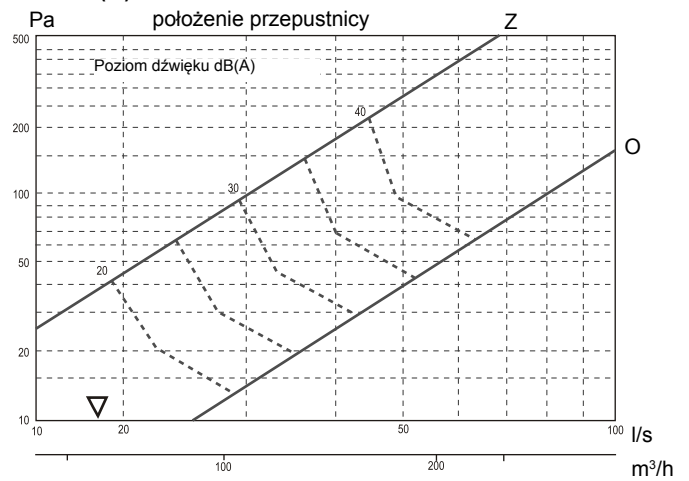
▽= Minimalny przepływ umożliwiający regulację

3

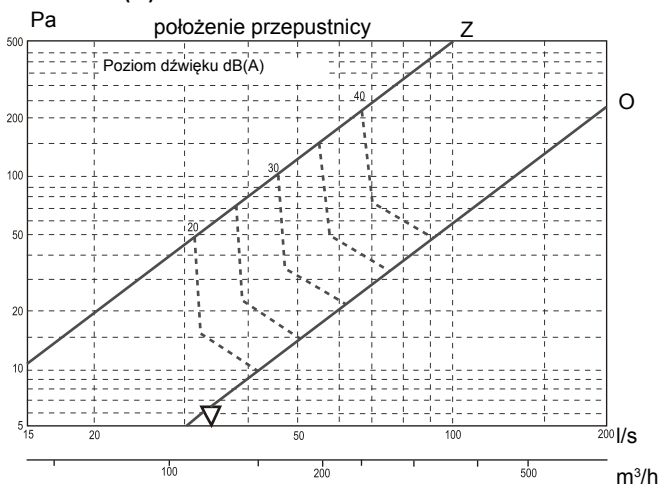
**ON/RD(M) 300**



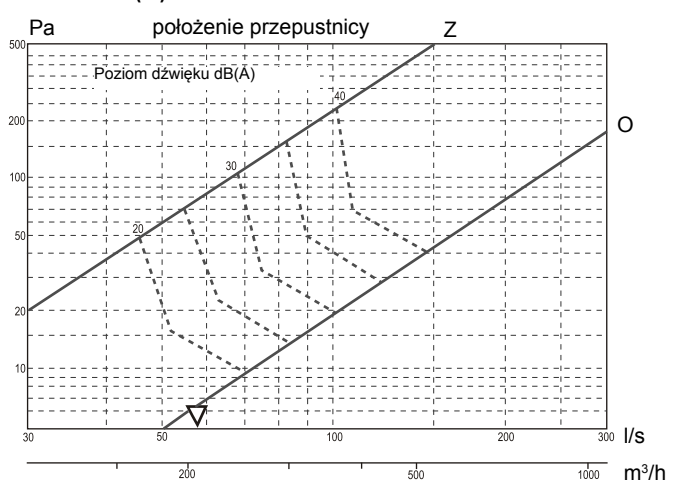
**ON/RD(M) 400**



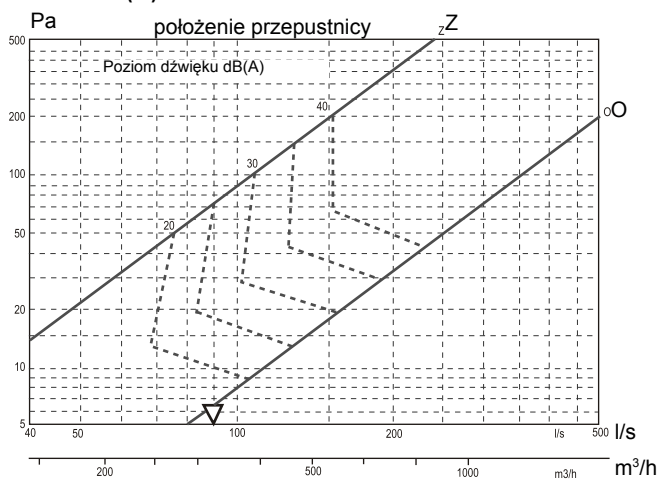
**ON/RD(M) 500**



**ON/RD(M) 600**



**ON/RD(M) 700 Ød=248**



**ON/RD(M) 700 Ød=313**

