

OPIS

NSP/DZ to sufitowe nawiewniki perforowane z dyszami dalekiego zasięgu, występujące w wersji kwadratowej (Q i RQ) oraz w wersji okrągłej (R). Przeznaczone są do pomieszczeń o wysokości od 2.4 do 4.4 m oraz do instalacji nisko i średniociśnieniowych. Dzięki zastosowaniu dwóch części roboczych do nawiewu powietrza, nawiewniki te charakteryzują się wysoką indukcyjnością (pulsacyjny rozpływ powietrza). Zewnętrzną część stanowi powierzchnia perforowana, natomiast wewnętrzną nastawne dysze dalekiego zasięgu. NSP/DZ zapewniając wysoki komfort nawiewanego powietrza mają zastosowanie w takich obiektach jak: centra handlowe, sale konferencyjne, hale i poczekalnie.

KRÓTKA CHARAKTERYSTYKA

- nawiewniki wykonywane z blachy stalowej
- wysoka indukcja - pulsacyjny rozpływ powietrza
- możliwość ustawienia kierunku nawiewu dysz
- dysze dalekiego zasięgu wykonane z wysokiej jakości tworzywa ABS w kolorze białym
- możliwość montażu ze skrzynką rozprężną SR/NSP
- nawiewniki malowane standardowo w kolorze RAL9010
- na specjalne zamówienie istnieje możliwość pomalowania na dowolny kolor z palety RAL

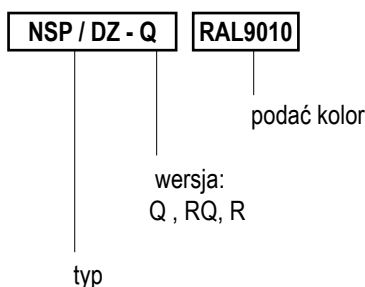
MONTAŻ

Nawiewniki NSP/DZ przeznaczone są do montażu ze skrzynką rozprężną SR/NSP.

MONTAŻ W STROPIE PODWIESZANYM PEŁNYM: w suficie wykonać otwór montażowy o wymiarach skrzynki rozprężnej. Następnie umieścić w nim skrzynkę tak, aby jej krawędzie wystawały ok. 12 mm przed powierzchnią sufitu. Wsunąć płytę czołową nawiewnika na skrzynkę i przymocować blachowkrętami do jej boków. Pamiętać o uszczelnieniu połączenia.

MONTAŻ W STROPIE PANELOWYM: nawiewnik ze skrzynką rozprężną należy zamontować ponad poziomem sufitu w taki sposób, aby płyta czołowa nawiewnika przylegała do profilu sufitu podwieszanego.

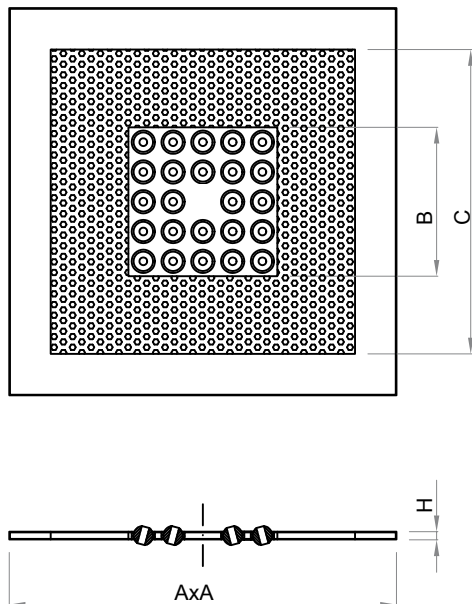
KOD ZAMÓWIENIA



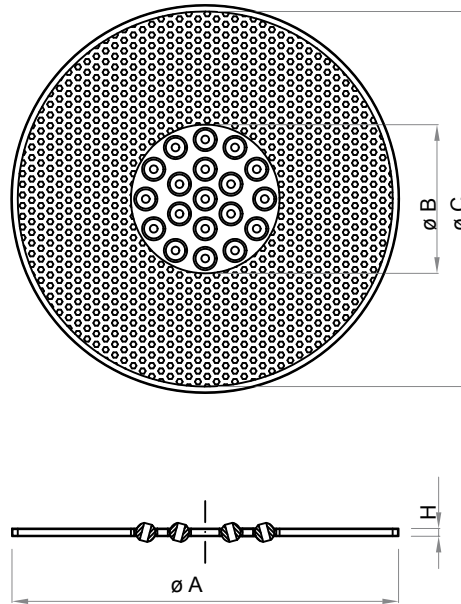
3.2 NSP/DZ

nawiewniki sufitowe perforowane z dyszami dalekiego zasięgu

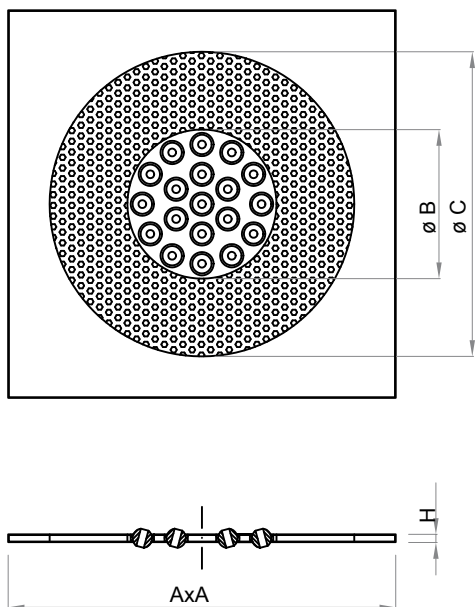
NAWIEWNIK NSP/DZ-Q



NAWIEWNIK NSP/DZ-R



NAWIEWNIK NSP/DZ-RQ



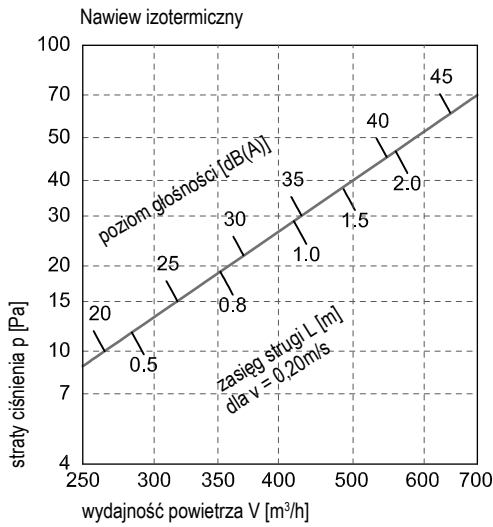
STANDARDOWE WYMIARY

Nawiewnik	A [mm]	B [mm]	C [mm]	H [mm]	Ilość dysz
NSP-DZ-Q	598	230	470	12	25
NSP-DZ-RQ	598	230	470	12	19
NSP-DZ-R	600	230	580	12	19

CHARAKTERYSTYKI

Na wykresach przedstawiono wydajność powietrza V (m^3/h), straty ciśnienia p (Pa), zasięg strugi L (m) dla prędkości końcowej 0.20 m/s oraz poziom głośności [dB(A)].

CHARAKTERYSTYKI NSP/DZ-Q



CHARAKTERYSTYKI NSP/DZ-RQ i NSP/DZ-R

