

AUTOMATYKA CENTRAL STACJONARNYCH I PODWIESZANYCH

WSTĘP

Mamy przyjemność oddać w Państwa ręce opracowanie układów automatycznej regulacji, mające na celu ułatwienie doboru automatyki dla central nawiewnych i nawiewno-wyciągowych. W katalogu zostały przedstawione przykładowe układy, które mogą być rozbudowane i uzupełnione na życzenie klienta. W przypadku układów innych niż opisane standardowe, prosimy o dostarczenie założeń technicznych do jego opracowania, a chętnie przedstawimy Państwu kompletną ofertę wraz z doбором elementów automatyki, oraz zestawieniem cenowym. Dotyczy to w szczególności sytuacji, gdy system wentylacji i klimatyzacji dużego budynku składa się z wielu central i wymaga zintegrowanego sterowania.

Zestawienie cenowe w przesłanej ofercie (układu automatyki przedstawionego w katalogu lub na życzenie klienta) obejmuje:

- › dostawę urządzeń wymienionych w zestawie dla danego typu układu;
- › dostawę szafy zasilająco-sterującej z wbudowanym zaprogramowanym sterownikiem mikroprocesorowym i instrukcją uruchomienia;
- › wyłącznik serwisowy jeżeli w zamówieniu nie został przywołany zestaw automatyki;

Dodatkowo możemy zaoferować poprzez sieć naszych dystrybutorów:

- › okablowanie i uruchomienie układu;
- › okresowe przeglądy;
- › pomiar i regulacja parametrów;
- › serwis pogwarancyjny;
- › sprzedaż komponentów automatyki;
- › sprzedaż przetwornic częstotliwości;

Oferujemy również całą gamę szkoleń, podczas których oprócz kompleksowej prezentacji naszej oferty staramy się dzielić naszymi doświadczeniami, oraz rozwiązywać wszelkie wątpliwości dotyczące automatyzacji central wentylacyjnych i klimatyzacyjnych.

Zapraszamy do współpracy.

PRZEGLĄD ELEMENTÓW AUTOMATYKI

Wykorzystując układy automatyk JUWENT dla central wentylacyjnych i klimatyzacyjnych uzyskujemy komfort przy utrzymaniu kosztów eksploatacji na możliwie niskim poziomie, a także pewność zabezpieczeń i kontroli pracy elementów automatyki przed uszkodzeniami. Zadaniem takich układów jest możliwie największe ograniczenie wpływu człowieka na bezpośrednie działanie tych układów, tak aby rola obsługi była jedynie ograniczona do zadawania parametrów wymaganych warunków. Całą resztę powinien zapewnić układ automatycznej regulacji, który dostosowuje się zarówno do warunków wewnątrz pomieszczeń, jak i zmiennych warunków zewnętrznych.

Poniżej przedstawione zostaną podstawowe i najczęściej stosowane elementy układów automatyki central wentylacyjnych. W skład układu automatyki do central jako opcja wchodzi:

SKRZYNKA ZASILAJĄCO-STERUJĄCA

Przeznaczona jest do zasilania, zabezpieczenia i sterowania pracą central wentylacyjnych i grzewczych. Wyposażona jest w:

- › wyłącznik główny;
- › wyłącznik silnikowy z wyzwoleniem termicznym;
- › styczniki, przekaźniki, transformator;;
- › lampki sygnalizacyjne: praca, stany awarii (awaria wentylatorów, oblodzenie nagrzewnicy wodnej, przegrzanie nagrzewnicy elektrycznej, zabrudzenie filtrów);
- › przełącznik trybu pracy (praca komfort – stop - praca ekonomiczna);
- › układ zabezpieczający przed oblodzeniem nagrzewnicy;
- › listwy zaciskowe dla: silników, czujników, siłowników, presostatów;
- › listwy zaciskowe dla układów zewnętrznych: rozruch pompy nagrzewnicy wodnej (230V, 5A), sygnał P.POŻ. (230V);
- › schemat funkcjonalny z opisem funkcji;
- › kompletna dokumentacja układu sterowania;
- › sterownik mikroprocesorowy (regulator)

Dodatkowe opcje:

- › falownik (przetwornica częstotliwości) - zabudowany w szafie lub skrzynce;
- › zegar tygodniowy;
- › wyłącznik różnicowo-prądowy;
- › zabezpieczenie silników przed pracą przy nieprawidłowym zasilaniu (zanik fazy, nie symetria napięć);
- › listwy zaciskowe dla: kasetki zdalnego sterowania, sterowania zewnętrznym agregatem chłodniczym (230V, 5A), detektora CO, dodatkowego wentylatora dachowego, centrali wyciągowej;

Zastosowana aparatura łączeniowa czołowych producentów sprzętu elektroinstalacyjnego decyduje o najwyższym stopniu niezawodności eksploatacyjnej rozdzielnic i **jest w przedziałach aparatowych za osłonami czołowymi**, a z zewnątrz dostępne są jedynie dźwignie napędów, pokręta regulacyjne i aparatura sygnalizacyjna. Połączenia wewnątrz są całkowicie osłonięte i zabezpieczone, a obsługa może bezpiecznie dokonywać przeglądów czynności eksploatacyjnych. Zaletą takiej skrzynki jest: duża przestrzeń do wprowadzenia i podłączenia kabli na zaciski odejściowe, wysokie bezpieczeństwo, prostota obsługi, łatwy serwis i konserwacja, oraz bezpieczna i przyjazna dla obsługi konstrukcja. Podejście kablowe skrzynki jest od dołu przez dławicę umieszczone w płycie przepustowej.

Zasilanie skrzynki zasilająco-sterującej 3x400V/50Hz powinno być z rozdzielniczy głównej wyposażonej w wyłącznik główny i zabezpieczenie różnicowe.

Obudowa skrzynki (natynkowa) jest metalowa i posiada stopień ochrony IP65.

Wielkości skrzynek produkowane są w różnych wariantach w zależności od mocy zainstalowanych silników i typu centrali. Maksymalne wymiary skrzynek dla różnych wariantów są następujące (wysokość x szerokość x głębokość [mm]):

- 500 x 400 x 200 nagrzewnica wodna;
- 800 x 600 x 300 nagrzewnica wodna z falownikami;
- 600 x 600 x 250 nagrzewnica elektryczna/gazowa;
- 800 x 600 x 300 nagrzewnica elektryczna/gazowa z falownikami;

Istnieje możliwość wykonania skrzynek sterowniczych zawierających układy sterowania dla kilku centrali.

Regulacja temperatury dokonywana jest na sterowniku z możliwością odczytu i nastawu parametrów regulacyjnych na wyświetlaczu z zabudowanym lub zdalnym panelem sterującym (należy to określić przy doborze)

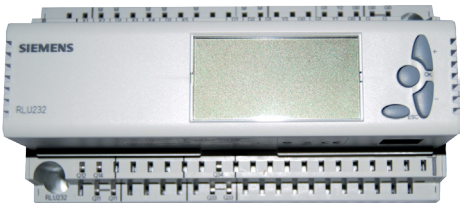
STEROWNIK Z ZABUDOWANYM PANELEM STERUJĄCYM

Sterownik stanowi wyposażenie standardowe automatyki centrali Juwent.

Główne funkcje realizowane przez sterownik to:

- › sekwencja ogrzewania i chłodzenia
- › regulacja temperatury powietrza nawiewanego i w pomieszczeniu(-35°C÷130°C) z ograniczeniem minimalnej i maksymalnej wartości
- › regulacja wilgotności powietrza w pomieszczeniu (0÷100%)
- › dwustopniowa ochrona nagrzewnicy przed zamrożeniem
- › przełączanie trybu pracy dzień/noc (ekonomiczny/komfort)
- › sterowanie: pompami, przepustnicami powietrza mieszanego, agregatami wielostopniowymi,
- › kontrola stężenia CO₂, sprężu wentylatora i zabrudzenia filtra
- › odczyt wszystkich mierzonych wielkości (wartość temperatur ze wszystkich podłączonych czujników, zadana wartość nastawy, wartość sygnałów sterujących, aktualny czas, sygnalizacja pracy i wyzwolenia alarmu),

Wprowadzanie i modyfikacja wszystkich danych odbywa się bezpośrednio przy pomocy elementów znajdujących się na płycie czołowej sterownika i nie potrzebne są żadne dodatkowe urządzenia pomocnicze np. komputer PC itp.

Napięcie zasilania	24V AC	
Wejścia dwustawne	1÷2 szt.	
Wejścia uniwersalne	3÷5 szt.	
Wyjścia analogowe	1÷3 szt.	
Wyjścia przekaźnicze	2÷6 szt.	

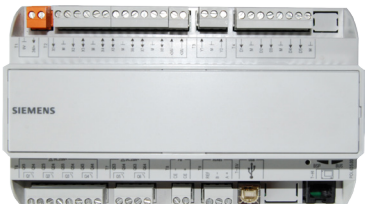
STEROWNIK ZE ZDALNYM PANELEM STERUJĄCYM

Sterownik stanowi opcjonalne wyposażenie automatyki centrali Juwent.

Główne funkcje realizowane przez sterownik to:

- › swobodne programowanie (SAPRO);
- › programowanie obiektowe za pomocą obiektów graficznych (SAPRO);
- › wbudowany zegar czasowy;
- › dodawanie modułów rozszerzeń we/wy;
- › zasilanie DC 24V dla czujników aktywnych;
- › RS-485, protokół Modbus RTU;
- › RS-232 do podłączenia modemu;
- › process bus do komunikacji z panelem zdalnym HMI;
- › możliwość dodania do 3 dodatkowych modułów komunikacyjnych;
- › interfejs dla lokalnego HMI (RJ45) i PC (USB);
- › karta SD card do aktualizacji aplikacji lub systemu operacyjnego;
- › wbudowany LON;
- › wbudowany port Ethernet do serwisowania za pomocą standardowej przeglądarki.

Sterownik współpracuje z panelem zdalnym HMI.

Napięcie zasilania	24V AC/DC	
Wejścia dwustawne	1÷5 szt.	
Wejścia uniwersalne	1÷8 szt.	
Wyjścia analogowe	1÷2 szt.	
Wyjścia przekaźnicze	2÷6 szt.	

PANEL ZDALNY HM

Panel sterujący współpracuje tylko z przystosowanym do tego sterownikiem. Główne funkcje realizowane przez panel:

- › 8 lini tekstu z niebieskim lub białym podświetleniem
- › prostą obsługę za pomocą pokrętki:
 - » zmiana parametrów powietrza
 - » zmiana wydajności (płynna/skokowa)
 - » zmiana recyrkulacji (płynna)
 - » ustawianie kalendarza pracy
 - » start/stop
- › przycisk potwierdzania alarmów
- › przycisk info:
 - » parametry powietrza
 - » stany awarii
- › definiowanie haseł do każdego z poziomów dostępu
- › wsparcie dla wielu języków
- › możliwość zdalnego lub lokalnego podłączenia do sterownika;
- › zasilanie przez magistralę process bus
- › możliwość montażu na ścianie
- › aktualizacja firmware przez USB

Napięcie zasilania	24V AC/DC ze sterownika	
Szerokość [mm]	144	
Wysokość [mm]	96	
Głębokość [mm]	26	
Rodzaj podłączenia	KNX	RS-485
Rodzaj przewodu	skrętka 1 parowa	skrętka 4 parowa (Ethernet)
Maksymalna długość przewodu [m]	700	50
Stopień ochrony	IP31	

**ELEMENTY WYKONAWCZE**

Ważną funkcją z punktu widzenia użytkownika układu jest kontrola pracy poszczególnych elementów central, pozwalająca na ocenę prawidłowości działania i natychmiastowej reakcji w przypadku jej nieprawidłowej pracy. Procesy regulacji dowolnego parametru nie byłyby możliwe, gdyby regulator nie dysponował informacją na temat jego wartości oraz nie mógł na tę wartość wpłynąć. Stąd wykorzystywane są elementy wykonawcze, sygnalizacyjne i pomiarowe pełniące tak istotną rolę w procesie regulacji od których parametrów zależy jakość regulacji (dokładność, niezawodność, oszczędność nakładów finansowych i zużycia energii).

Podzespoły kontrolujące i wykonawcze automatyki stosowane w centralach JUWENT współpracują z regulatorem temperatury i wykonane są przez firmę SIEMENS, która zapewnia i gwarantuje najwyższą jakość, oraz długoletnią bezawaryjną pracę.

Układy automatyki przedstawione w katalogu stanowiące wyposażenie central obejmują:

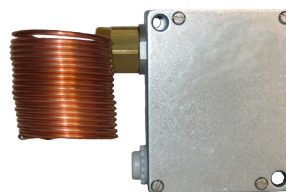
- › termostat przeciwzamrozeniowy;
- › termostat zabezpieczający przed przegrzaniem;
- › kanałowy czujnik temperatury;
- › pomieszczeniowy czujnik temperatury;
- › zawory;
- › siłowniki zaworów;
- › presostaty różnicowe;
- › siłowniki przepustnic;
- › falownik (przebiegiennik częstotliwości);
- › detektor tlenku węgla CO;
- › kasetka zdalnego sterowania.

TERMOSTAT PRZECIWMROŻENIOWY

W centralach wentylacyjnych i klimatyzacyjnych z nagrzewnicami wodnymi zalecaną częścią układu sterującego jest układ (termostat przeciwzamrozeniowy) zabezpieczenia nagrzewnicy przed zamrożeniem.

Termostat posiada kapilarę równomiernie rozwiniętą wzdłuż pola nagrzewnicy, która po obniżeniu temperatury powietrza (nawet na krótkim odcinku kapilary) poniżej temperatury granicznej (zalecane 5°C) przekazuje sygnał do regulatora, który na odpowiedź termostatu: sygnalizuje stan alarmu, wyłącza wentylator, zamyka przepustnicę powietrza zewnętrznego, otwiera całkowicie zawór wody grzejnej nagrzewnicy i załącza pompę wodną. Układ powróci do normalnego stanu pracy po wzroście temperatury nagrzewnicy.

Zakres pomiarowy	-5...+15°C
Nastaw fabryczny	5°C
Rodzaj styku	przełączający
Długość kapilary	3 lub 6m
Stopień ochrony	IP54

**TERMOSTAT ZABEZPIEZAJĄCY PRZED PRZEGRZANIEM**

W centralach z nagrzewnicami elektrycznymi i gazowymi stosowane są termostaty temperatury dwustawne, które są przeznaczone do sterowania pracą nagrzewnicy. Wzrost temperatury nagrzewnicy powyżej bezpiecznego poziomu powoduje zmianę położenia styku w termostacie i odpowiednią reakcję układu sterującego: następuje wyłączenie napięcia zasilania nagrzewnicy i wentylator pracuje aż do obniżenia temperatury nagrzewnicy. Dodatkowo nagrzewnica uruchomiana jest dopiero wtedy, gdy mamy pewność, że przepływa przez nią powietrze.

KANAŁOWY CZUJNIK TEMPERATURY

Kanałowy czujnik stosowany jest do pomiaru temperatury powietrza zasilającego i wylotowego, oraz jako czujnik ograniczający (np. do minimalnego ograniczenia powietrza zasilającego) w kanałach wentylacyjnych lub bezpośrednio wewnątrz centrali. Przy regulacji temperatury powietrza zasilającego instalujemy go za wentylatorem, natomiast przy regulacji temperatury powietrza odlotowego zawsze przed wentylatorem na wylocie.

Zakres pomiarowy	-50...+80°C
Element pomiarowy	LG-Ni 1000
Długość sondy pomiarowej	0,4m
Stopień ochrony	IP42

**POMIESZCZENIOWY CZUJNIK TEMPERATURY**

Pomieszczeniowy czujnik stosowany jest do pomiaru temperatury w pomieszczeniu w instalacjach ogrzewania, wentylacji i klimatyzacji, gdy wymagany jest wysoki poziom komfortu.

Zakres pomiarowy	0...+50°C
Element pomiarowy	LG-Ni 1000
Stopień ochrony	IP42

**SIŁOWNIKI ZAWORÓW**

Do bezpośredniego montażu na zaworach stosowane są siłowniki z napędem elektrycznym które umożliwiają płynne regulowanie zaworu. Pozycja (wysunięcia) trzpienia siłownika jest proporcjonalna do wartości sygnału sterującego, ze sterownika (DC 0...10V). Tak więc mając informację na temat wartości sygnału sterującego możemy jednoznacznie określić, w jakim położeniu znajduje się trzpień zaworu. Stosowane siłowniki posiadają możliwość ręcznej regulacji.

Typ siłownika	sygnał ciągły 0...10V
Napięcie zasilania	24V AC
Czas zamknięcia / otwarcia	150 s
Stopień ochrony	IP40



ZAWORY


W centralach klimatyzacyjnych zawory znalazły szerokie zastosowanie przy regulacji przepływu:

- › czynnika grzewczego (wody lub pary) przez nagrzewnice
- › czynnika chłodniczego (wody, glikolu) przez chłodnice
- › czynnika wody lodowej przez chłodnice

Stosowane zawory trójdrogowe pełnią funkcję w układzie mieszającą i powinny być montowane na powrocie. Przepływ czynnika jest zależny od sygnału z regulatora. Regulacja układu z wykorzystaniem zaworu polega na takim ustawieniu grzybka zaworu, aby otrzymać określony przepływ czynnika przez zawór, co wpływa np. na temperaturę powietrza podgrzewanego. Ustawienie trzpienia zaworu w żądanym położeniu umożliwi siłownik z napędem elektrycznym zamontowanym na zaworze.

Zawory dla temperatury czynnika do 110°C


Symbol	DN	k_{vs} , m ³ /h	t[°C]	PN
V15-110	15	2,5	1...110	16
V20-110	20	4	1...110	16
V25-110	25	6,3	1...110	16
V32-110	32	16	1...110	16
V40-110	40	25	1...110	16
V50-110	50	31	1...110	16



ARMATURA:
Z: zawór odcinający: ręczny
P: Pompa obiegowa
MV: zawór regulacyjny trójdrogowy sterowany siłownikiem

Zawory dla temperatury czynnika do 150°C

Symbol	DN	k_{vs} , m ³ /h	t[°C]	PN
V20-150	20	6,3	20...150	16
V25-150	25	10	20...150	16
V32-150	32	16	20...150	16
V40-150	40	25	20...150	16



ARMATURA:
Z: zawór odcinający: ręczny
P: Pompa obiegowa
MV: zawór regulacyjny trójdrogowy sterowany siłownikiem

PRESOSTATY RÓŻNICOWE

Presostat jest elementem służącym do wskazywania ciśnienia lub różnicy ciśnień. Sygnalizacja odbywa się za pośrednictwem przełączalnego styku. Poziom ciśnienia lub różnicy ciśnień, przy której styk zmienia swoje położenie, określa się pokrętelem, ustawiając żądaną wartość ciśnienia.

W centralach presostaty wykorzystywane są do:


- › sygnalizacji zabrudzenia filtrów powietrza (narastanie zabrudzenia powoduje wzrost ciśnienia po stronie dopływu powietrza do filtra);
- › kontroli pasków klinowych wentylatorów (pracujący wentylator powoduje powstanie ciśnienia różnicowego).

Zakres pomiarowy	20...1000Pa		20...4500Pa	
Rodzaj styku	przełączający		przełączający	
Stopień ochrony	IP54		IP54	

SIŁOWNIKI PRZEPUSTNIC

Do sterowania przepustnicami powietrza stosuje się siłowniki, których zadaniem jest ustawienie przepustnicy powietrza w żądanym położeniu. W zależności od sposobu sterowania przepustnic w centralach, wykorzystujemy siłowniki typu:


- > otwórz/zamknij (on/off) ze sprężyną powrotną. Zastosowanie przy sterowaniu przepustnic wlotowych powietrza świeżego, gdzie wymagana jest funkcja bezpieczeństwa (ochrona nagrzewnic wodnych przed zamarzaniem). Realizowanie funkcji bezpieczeństwa umożliwia właśnie sprężyna zwrotna, która pozwala na zamknięcie przepustnicy mimo braku napięcia zasilającego.
- > otwórz/zamknij (on/off) bez sprężyny zwrotnej. Zastosowanie przy sterowaniu przepustnicami nie wymagającymi regulacji i bez nagrzewnicy wodnej (niebezpieczeństwo zamarzania) lub z nagrzewnicą wodną ale w przypadku, gdy powietrze świeże jest już wstępnie ogrzane.
- > o działaniu ciągłym ze sprężyną zwrotną. Zastosowanie przy sterowaniu przepustnicami recyrkulacji w komorze mieszania central nawiewno-wywiewnych, oraz realizujących funkcję bezpieczeństwa (np. ochrona nagrzewnic wodnych przed zamarzaniem). Ustawienie przepustnicy w konkretnym położeniu uzyskuje się poprzez podanie napięcia sterującego o wartości 0-10V.

Typ siłownika	on/off	sygnał ciągły	
Napięcie zasilania	230V AC	24V AC	
Czas zamknięcia / otwarcia	150 s	150 s	
Stopień ochrony	IP54	IP54	

FALOWNIK (PRZEMIENNIK CZĘSTOTLIWOŚCI)


Przebiegnik częstotliwości umożliwia dostosowanie wydajności powietrza central do wymogów budynku poprzez płynną lub wielopoziomą regulację prędkości obrotowej silników. Zastosowanie falownika daje też wymierne oszczędzanie energii elektrycznej, zabezpiecza silnik przed przeciążeniem oraz obniża poziom wytwarzanego hałasu.

Standardowo falownik zabudowany jest w stalowej skrzynce.

Napięcie [V]	400	
Moc silnika [kW]	0,37..22	
Stopień ochrony	IP55	


DETEKTOR TLENKU WĘGLA

Mikroprocesorowy DTW jest przeznaczony do ciągłej kontroli obecności tlenu węgla (czadu) w pomieszczeniach zagrożonych emisją tego gazu. Kontrola polega na cyklicznym pomiarze stężenia CO w otaczającym powietrzu. Z chwilą przekroczenia ściśle określonych wartości progowych zostają uaktywnione wyjścia sterujące wymuszające zmianę prędkości obrotowej wentylatora.

Napięcie zasilania	230V	
Wykrywane gazy	tlenek węgla 25 do 1000ppm	
Sygnaly sterujące	ALARM1, ALARM2	
Stopień ochrony	IP30	

KASZETKA ZDALNEGO STEROWANIA

Umożliwia załączanie/wyłączanie centrali z dowolnie wybranego pomieszczenia oraz sygnalizację pracy lub awarię układu. Obudowa skrzynki jest wykonana z tworzywa sztucznego.

Szerokość [mm]	175	
Wysokość [mm]	160	
Głębokość [mm]	90	
Stopień ochrony	IP55	

SYMBOLE I OZNACZENIA

WYMIENNIKI CIEPŁA:



NAGRZEWNICA WODNA



CHŁODNICA WODNA

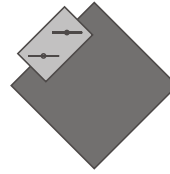


NAGRZEWNICA ELEKTRYCZNA



CHŁODNICA FREONOWA

ODZYSK CIEPŁA:

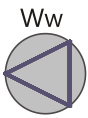
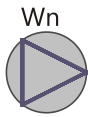
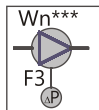
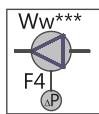


WYMIENNIK KRZYŻOWY

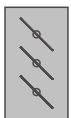


WYMIENNIK OBROTOWY

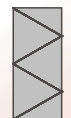
WENTYLATORY:

WENTYLATOR WYWIEW
Napęd bezpośredniWENTYLATOR NAWIEW
Napęd bezpośredniWENTYLATOR NAWIEW
Napęd pośredniWENTYLATOR WYWIEW
Napęd pośredni

POZOSTAŁE ELEMENTY:



PRZEPUSTNICA



FILTR

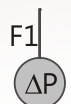


POMPA WODNA



SIŁOWNIK Z ZAWOREM

PRESOSTATY FILTRÓW:



NAWIEW



WYWIEW

CZUJNIKI TEMPERATURY:



KANAŁOWY



POMIESZCZENIOWY/KANAŁOWY



PRZECIWMROŻENIOWY



WYMIENNIKA

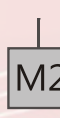


ZEWNĘTRZNY

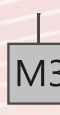
SIŁOWNIKI PRZEPUSTNIC:



NAWIEW



WYWIEW



WYMIENNIKA



RECYRKULACJI

PRESOSTATY WENTYLATORÓW:

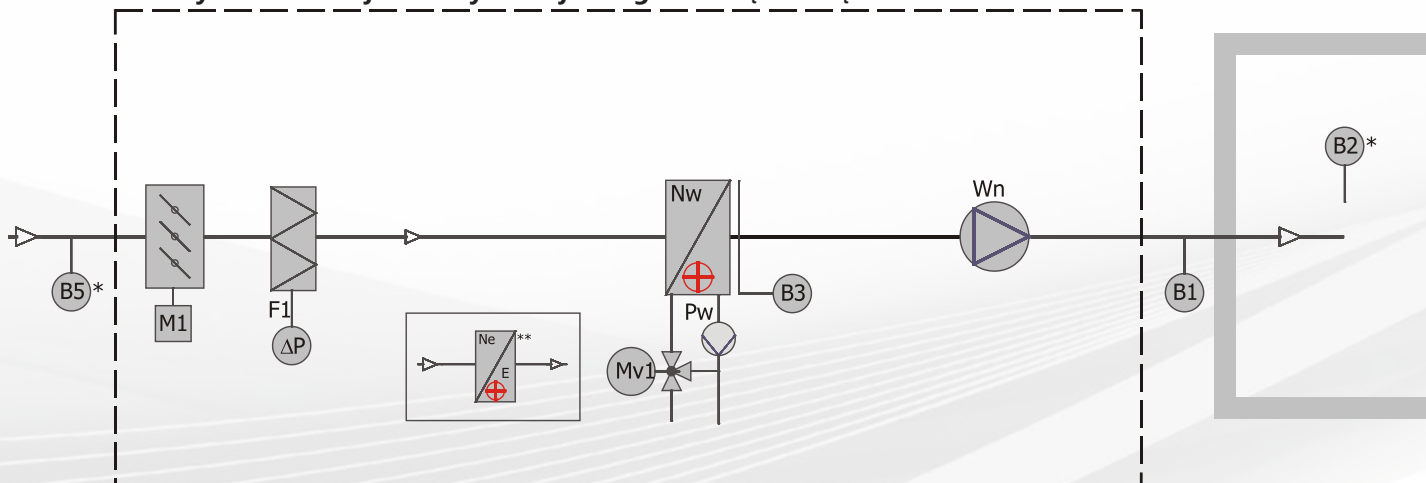


NAWIEW

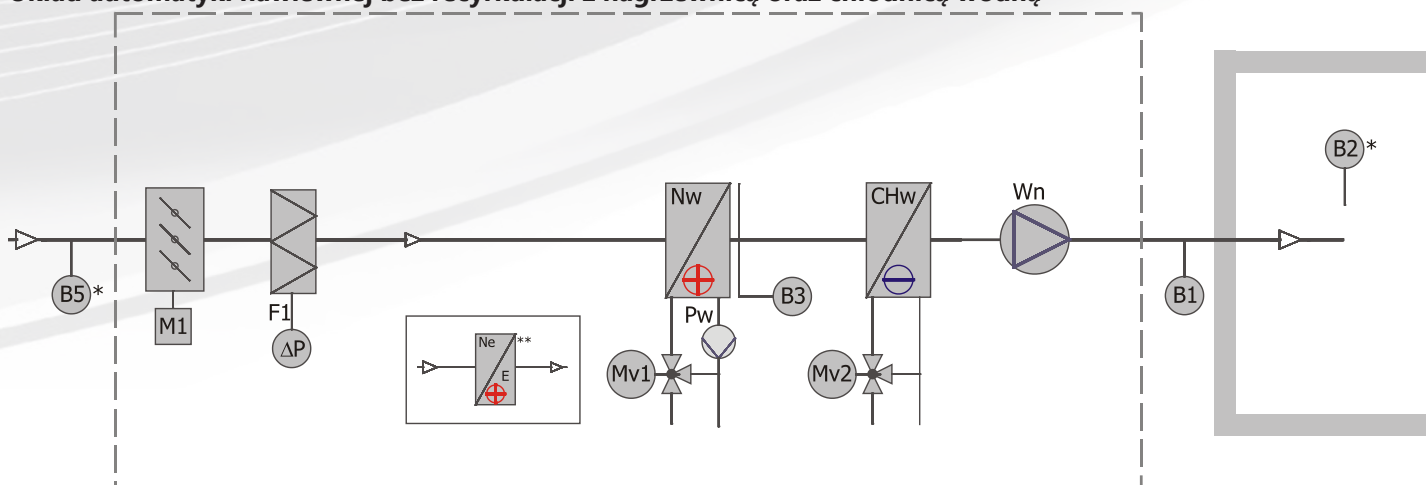


WYWIEW

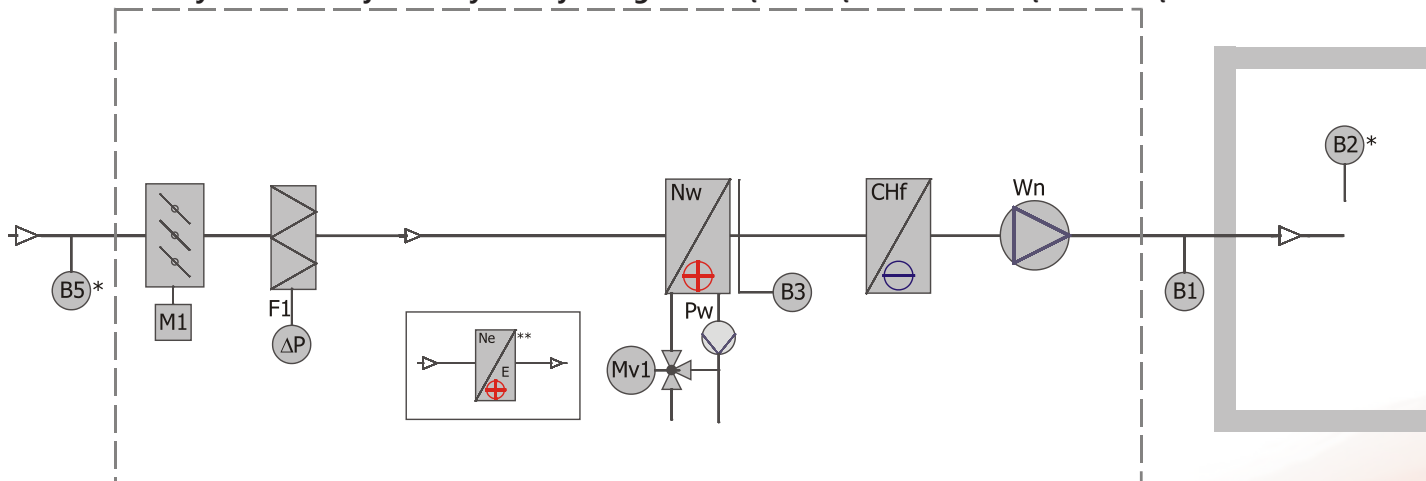
Układ automatyki nawiewnej bez recyrkulacji z nagrzewnicą wodną.



Układ automatyki nawiewnej bez recyrkulacji z nagrzewnicą oraz chłodnicą wodną



Układ automatyki nawiewnej bez recyrkulacji z nagrzewnicą wodną oraz chłodnicą freonową

**OZNACZENIA:**

M1- siłownik przepustnicy nawiewu

MV2- zawór 3-drogowy chłodnicy z siłownikiem

B1- kanałowy czujnik temperatury nawiewu

B3- termostat przeciwwamrozeniowy

Pw- pompa wodna

CHw- chłodnica wodna

MV1- zawór 3-drogowy nagrzewnicy z siłownikiem

F1- presostat filtra nawiewu

B2* - pomieszczeniowy czujnik temperatury

B5*- czujnik temperatury zewnętrzny

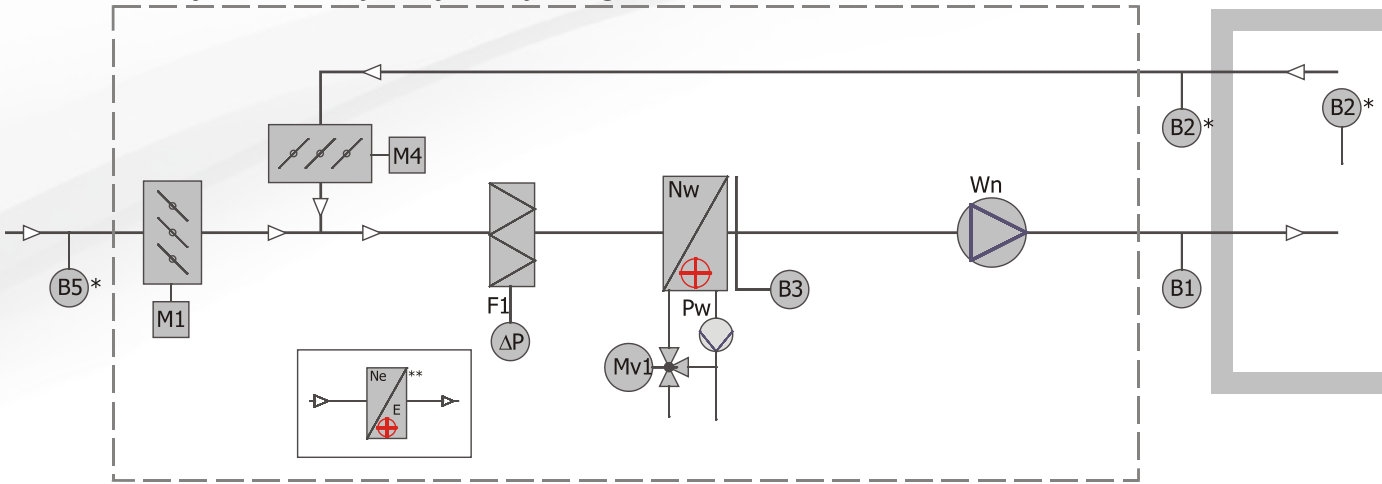
Nw - nagrzewnica wodna

CHF - chłodnica freonowa

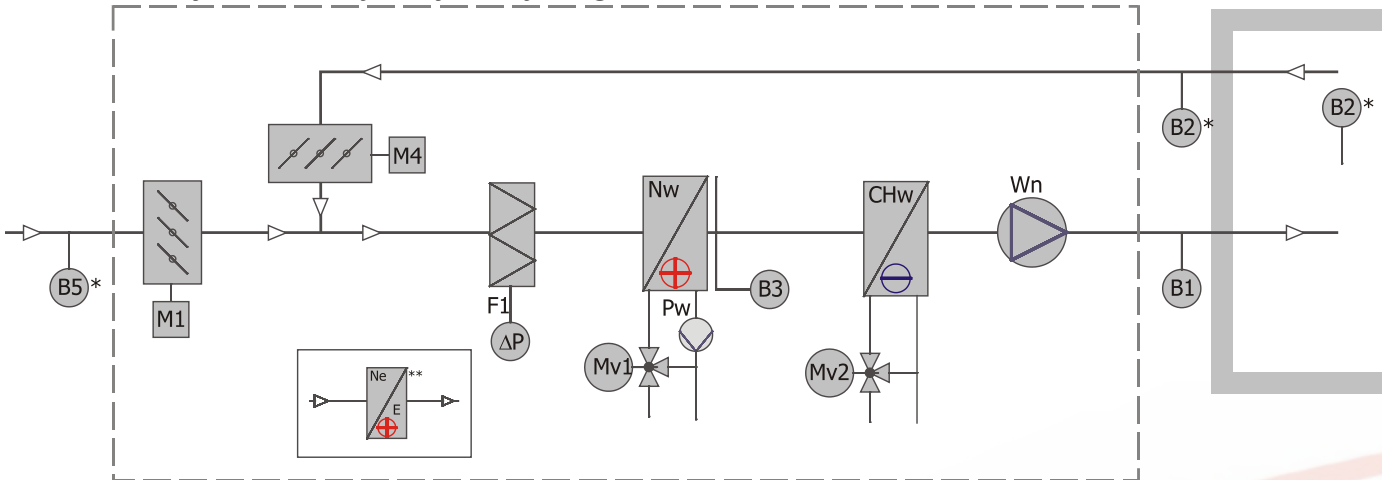
* występuje opcjonalnie w zależności od układu centrali

** wstępna (opcjonalnie) nagrzewnica elektryczna powietrza zewnętrznego

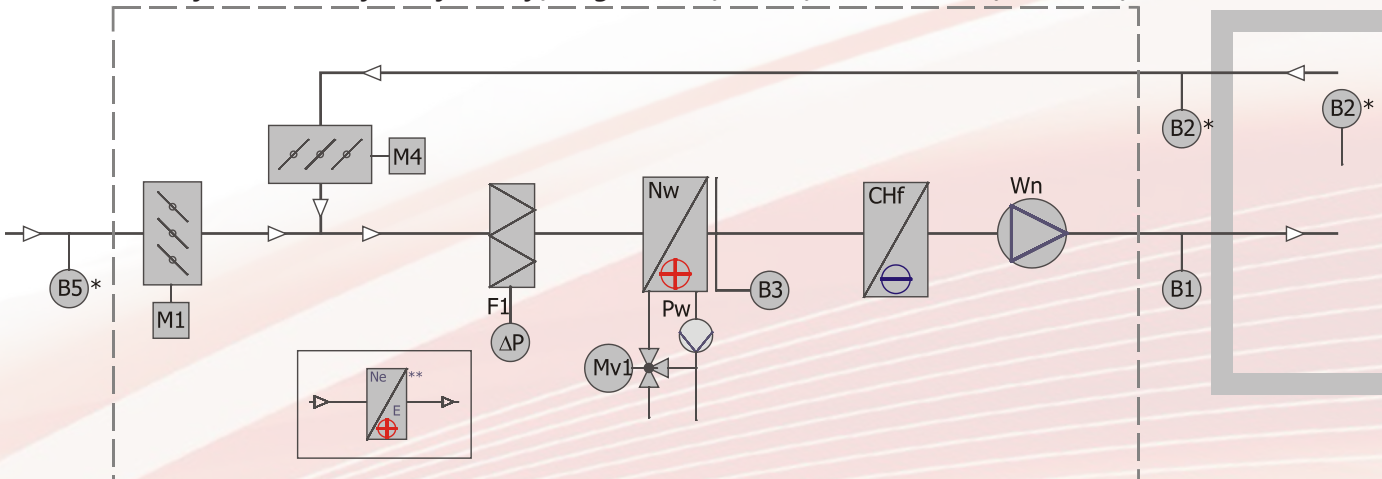
Układ automatyki nawiewnej z recyrkulacją i nagrzewnicą wodną



Układ automatyki nawiewnej z recyrkulacją, nagrzewnicą oraz chłodnicą wodną



Układ automatyki nawiewnej z recyrkulacją, nagrzewnicą wodną oraz chłodnicą freonową



OZNACZENIA:

M1- siłownik przepustnicy nawiewu

MV1- zawór 3-drogowy nagrzewnicy z siłownikiem

F1- presostat filtra nawiewu

B2* - pomieszczeniowy czujnik temperatury

B3- termostat przeciwarzmożeniowy

Pw- pompa wodna

CHw- chłodnica wodna

M4 - siłownik przepustnicy recyrkulacji

MV2- zawór 3-drogowy chłodnicy z siłownikiem

B1- kanałowy czujnik temperatury nawiewu

B2*- kanałowy czujnik temperatury wywiewu

B5*- czujnik temperatury zewnętrzny

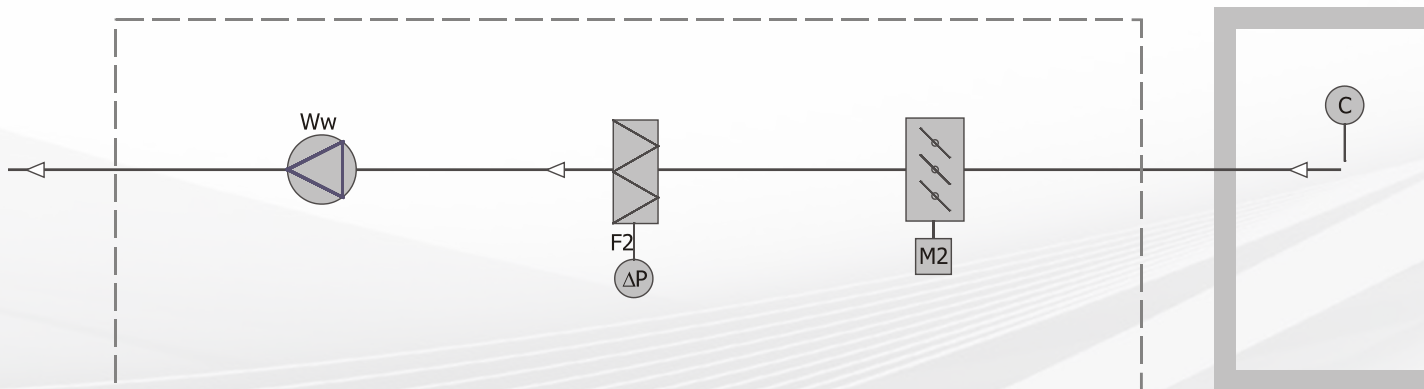
Nw - nagrzewnica wodna

CHf - chłodnica freonowa

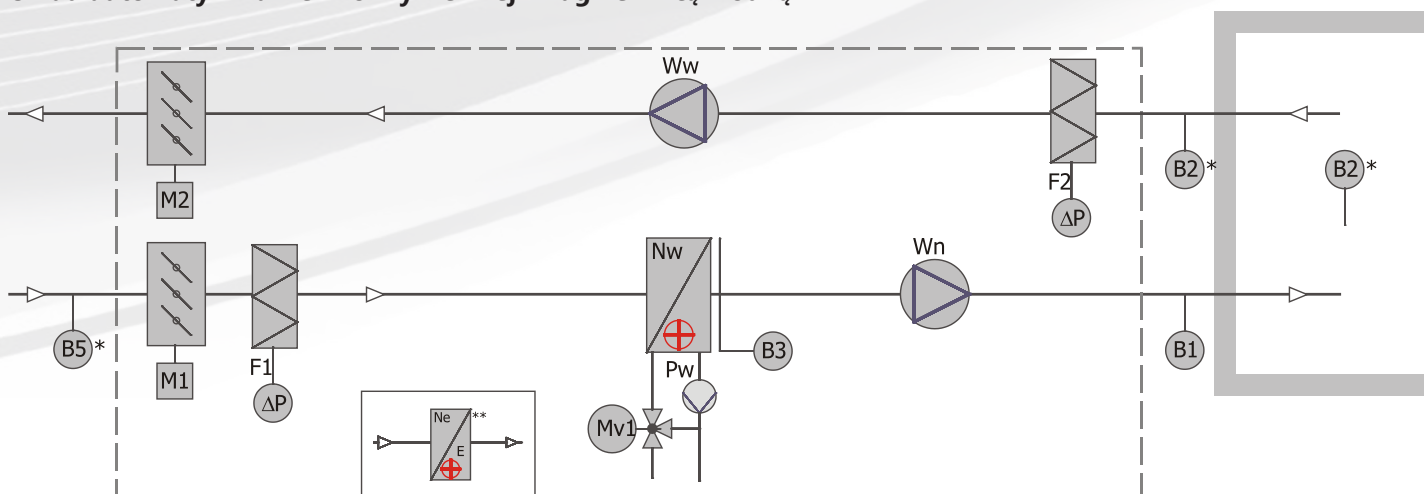
* występuje opcjonalnie w zależności od układu centrali

** wstępna (opcjonalnie) nagrzewnica elektryczna powietrza zewnętrznego

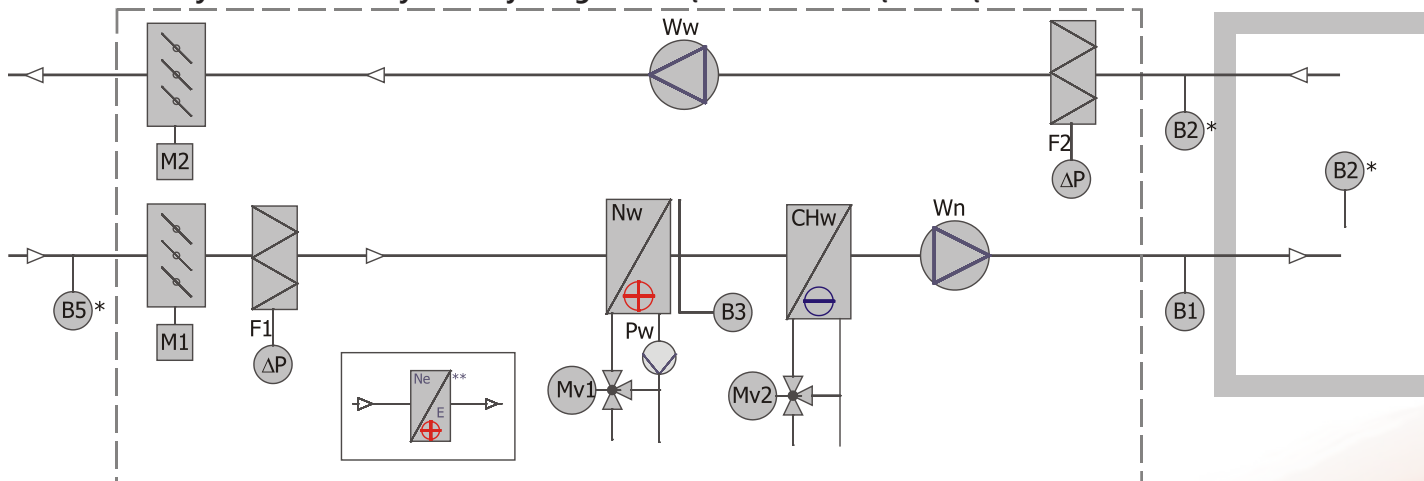
Układ automatyki wywiewnej garażowej (sterowanej jedno lub dwuprogowym detektorem tlenku węgla CO)



Układ automatyki nawiewno-wywiewnej z nagrzewnicą wodną



Układ automatyki nawiewno-wywiewnej z nagrzewnicą oraz chłodnicą wodną

**OZNACZENIA:**

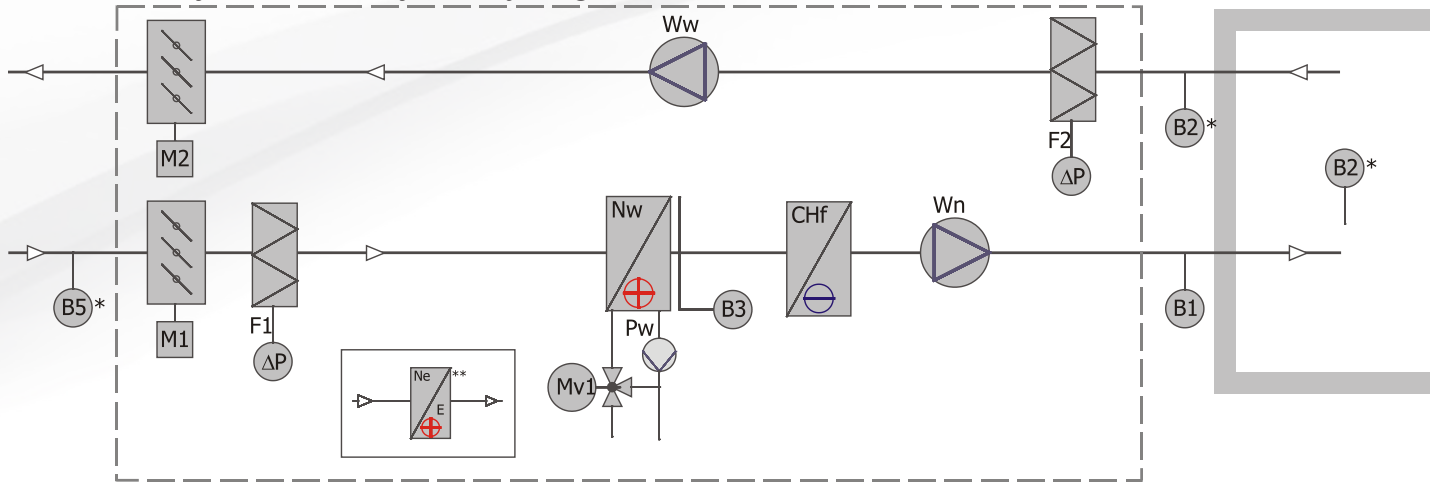
M1- siłownik przepustnicy nawiewu
 MV1- zawór 3-drogowy nagrzewnicy z siłownikiem
 F1- presostat filtra nawiewu
 F4*- presostat wentylatora wywiewu (napęd pośredni)
 B1- kanałowy czujnik temperatury nawiewu
 B2*- kanałowy czujnik temperatury wywiewu
 B5*- czujnik temperatury zewnętrzny
 Nw - nagrzewnica wodna

M2- siłownik przepustnicy wyciągu
 MV2- zawór 3-drogowy chłodnicy z siłownikiem
 F2- presostat filtra wyciągu
 C - jedno lub dwuprogowy detektor tlenku węgla - CO
 B2*- pomieszczeniowy czujnik temperatury
 B3- termostat przeciwzamroziowy
 Pw- pompa wodna
 CHw- chłodnica wodna

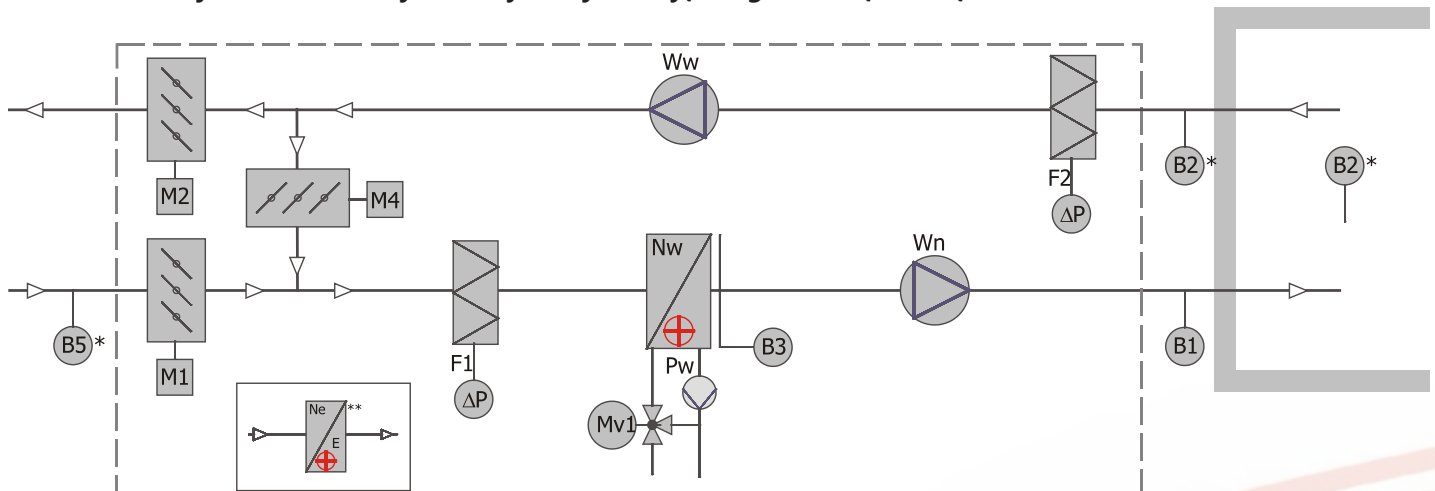
* występuje opcjonalnie w zależności od układu centrali

** wstępna (opcjonalnie) nagrzewnica elektryczna powietrza zewnętrznego

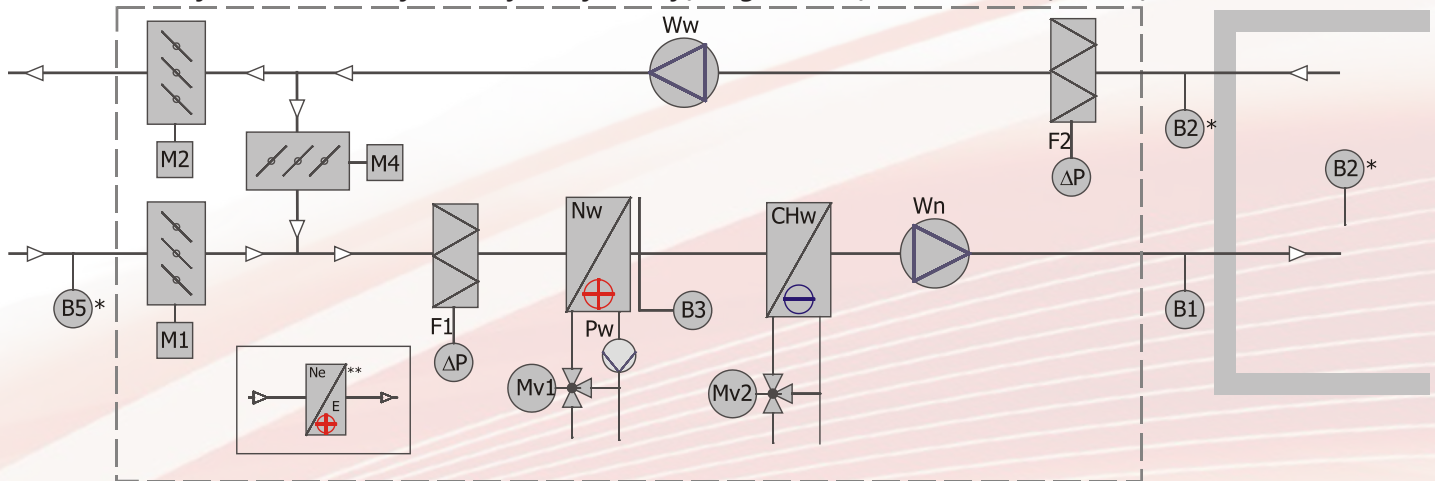
Układ automatyki nawiewno-wywiewnej z nagrzewnicą wodną oraz chłodnicą freonową



Układ automatyki nawiewno-wywiewnej z recykulacją i nagrzewnicą wodną



Układ automatyki nawiewno-wywiewnej z recykulacją, nagrzewnicą oraz chłodnicą wodną



OZNACZENIA:

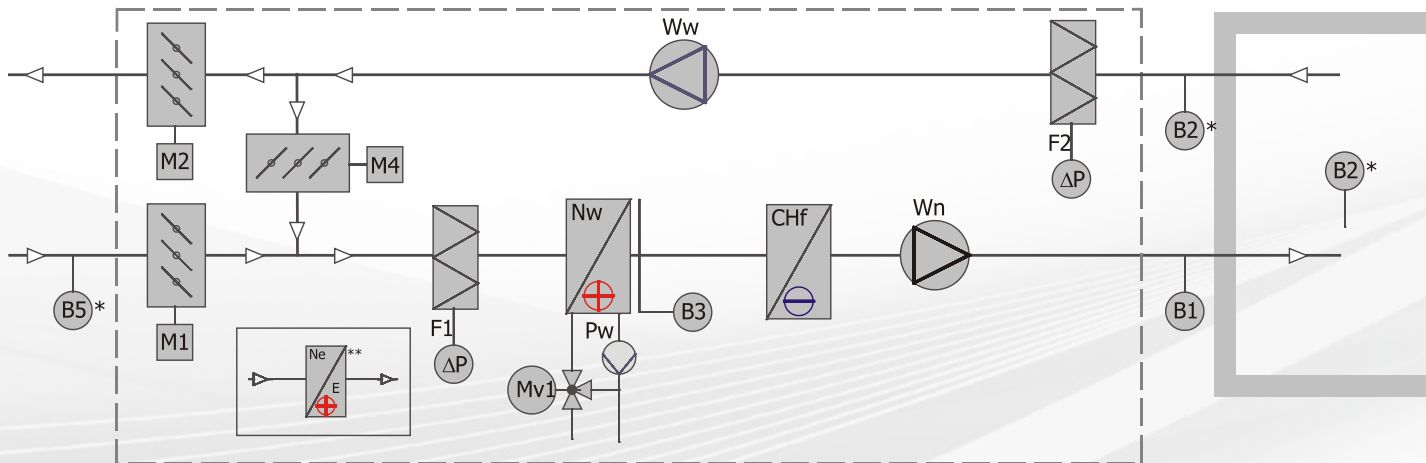
M1- siłownik przepustnicy nawiewu
 M4- siłownik przepustnicy recykulacji
 MV2- zawór 3-drogowy chłodnicy z siłownikiem
 F2- presostat filtra wyciągu
 B2*- pomieszczeniowy czujnik temperatury
 B3- termostat przeciwzamrożeniowy
 Pw- pompa wodna
 CHw- chłodnica wodna

M2- siłownik przepustnicy wyciągu
 MV1- zawór 3-drogowy nagrzewnicy z siłownikiem
 F1- presostat filtra nawiewu
 B1- kanałowy czujnik temperatury nawiewu
 B2*- kanałowy czujnik temperatury wywiewu
 B5*- czujnik temperatury zewnętrzny
 Nw - nagrzewnica wodna
 CHf - chłodnica freonowa

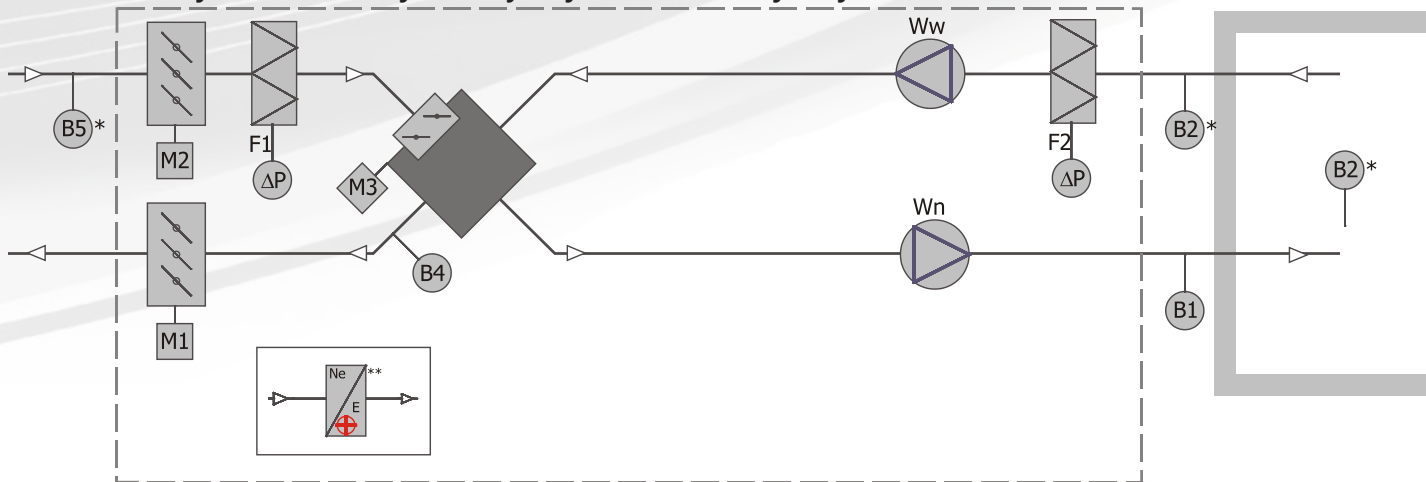
* występuje opcjonalnie w zależności od układu centrali

** wstępna (opcjonalnie) nagrzewnica elektryczna powietrza zewnętrznego

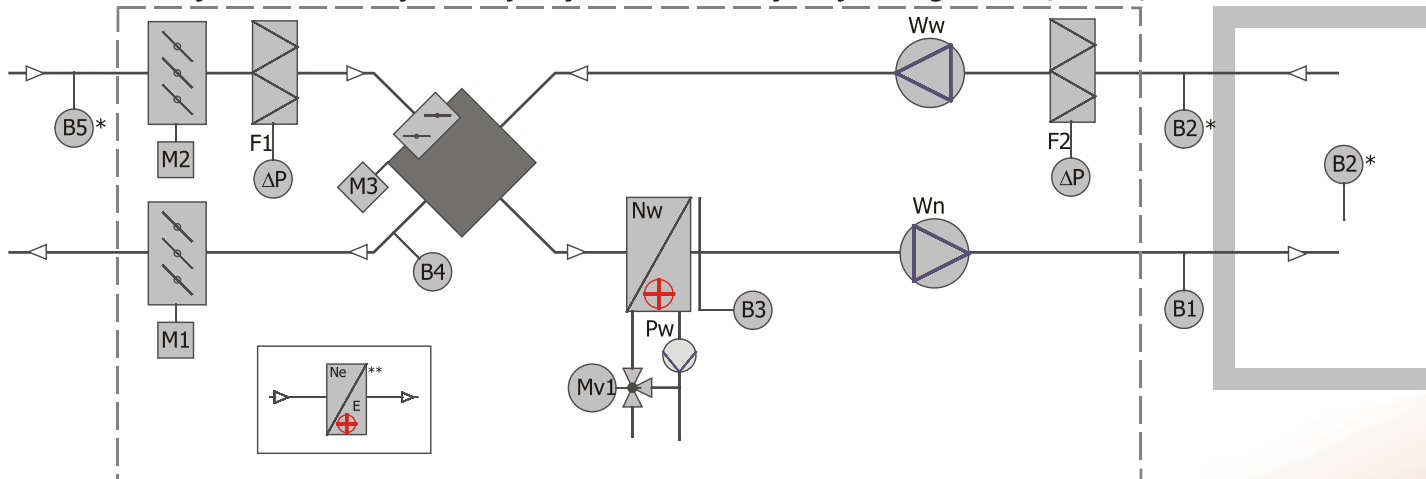
Układ automatyki nawiewno-wywiewnej z recykulacją, nagrzewnicą wodną oraz chłodnicą freonową



Układ automatyki nawiewno-wywiewnej z wymiennikiem krzyżowym



Układ automatyki nawiewno-wywiewnej z wymiennikiem krzyżowym i nagrzewnicą wodną



OZNACZENIA:

M1- siłownik przepustnicy nawiewu

M3- siłownik wymiennika krzyżowego

MV1- zawór 3-drogowy nagrzewnicy z siłownikiem

F2- presostat filtra wyciągu

B2*- pomieszczeniowy czujnik temperatury

B3- termostat przeciwwamrozienny

Pw- pompa wodna

CHf - chłodnica freonowa

M2- siłownik przepustnicy wyciągu

M4- siłownik przepustnicy recykulacji

F1- presostat filtra nawiewu

B1- kanałowy czujnik temperatury nawiewu

B2*- kanałowy czujnik temperatury wywiewu

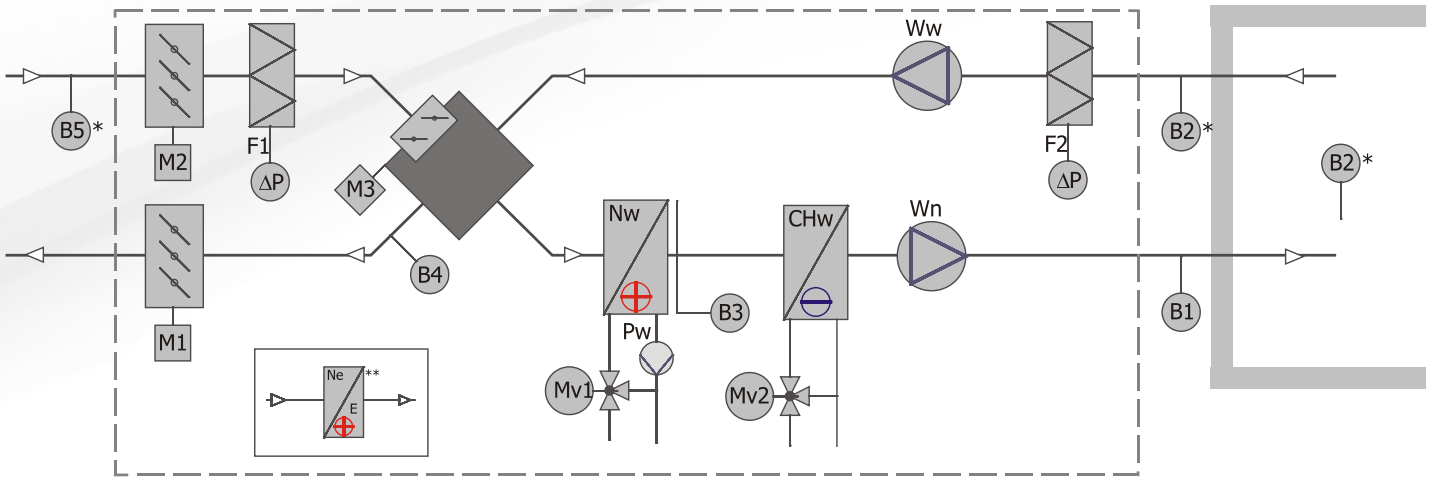
B5*- czujnik temperatury zewnętrzny

Nw - nagrzewnica wodna

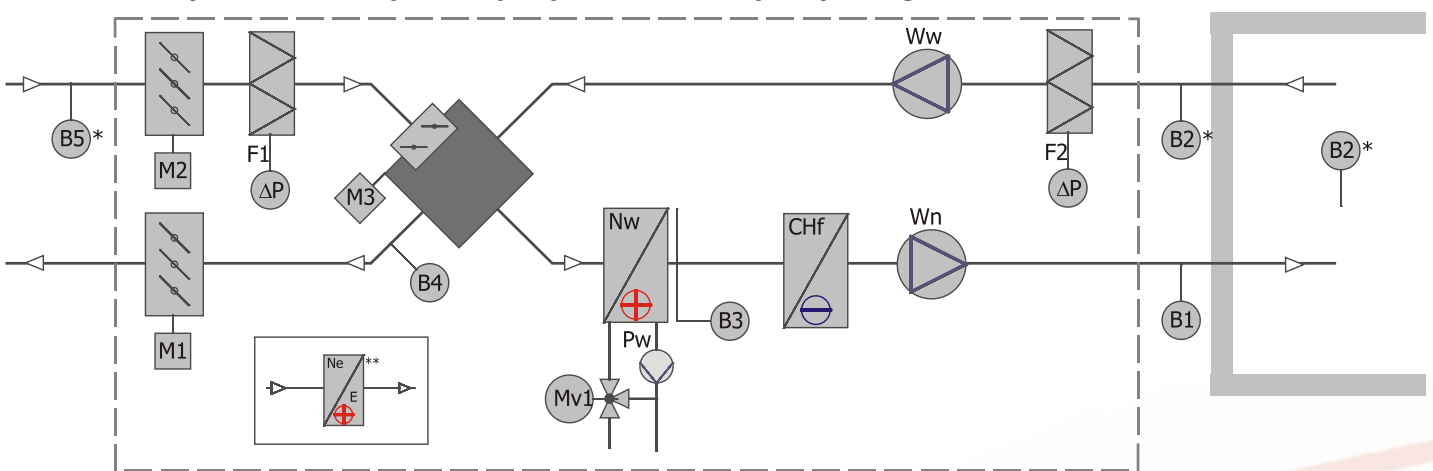
* występuje opcjonalnie w zależności od układu centrali

** wstępna (opcjonalnie) nagrzewnica elektryczna powietrza zewnętrznego

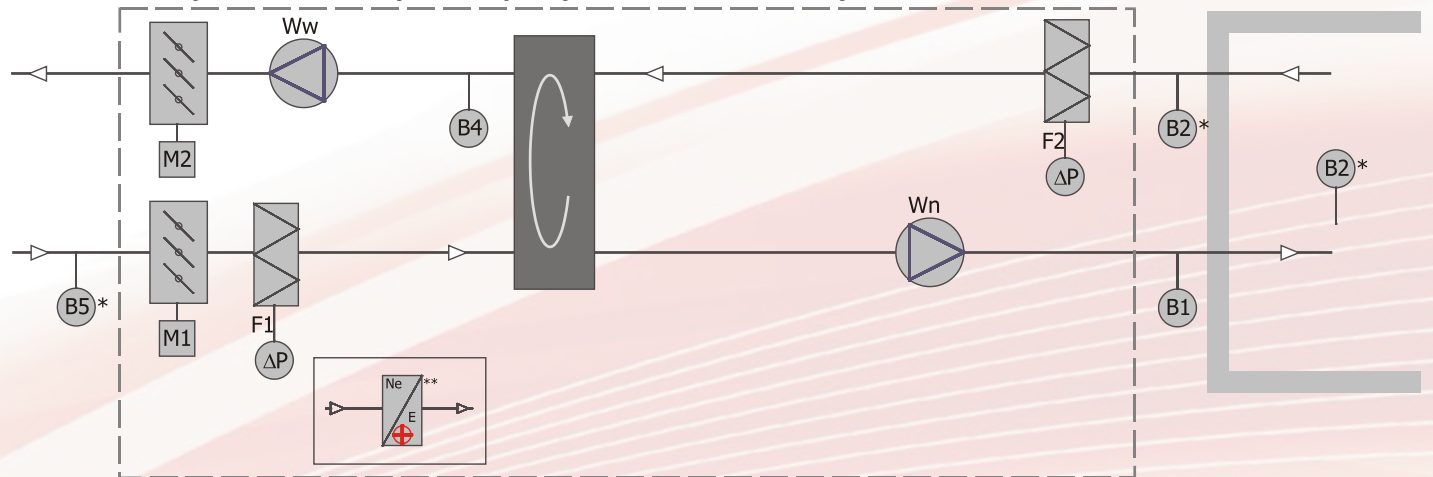
Układ automatyki nawiewno-wywiewnej z wymiennikiem krzyżowym, nagrzewnicą i chłodnicą wodną



Układ automatyki nawiewno-wywiewnej z wymiennikiem krzyżowym, nagrzewnicą wodną oraz chłodnicą freonową



Układ automatyki nawiewno-wywiewnej z wymiennikiem obrotowym



OZNACZENIA:

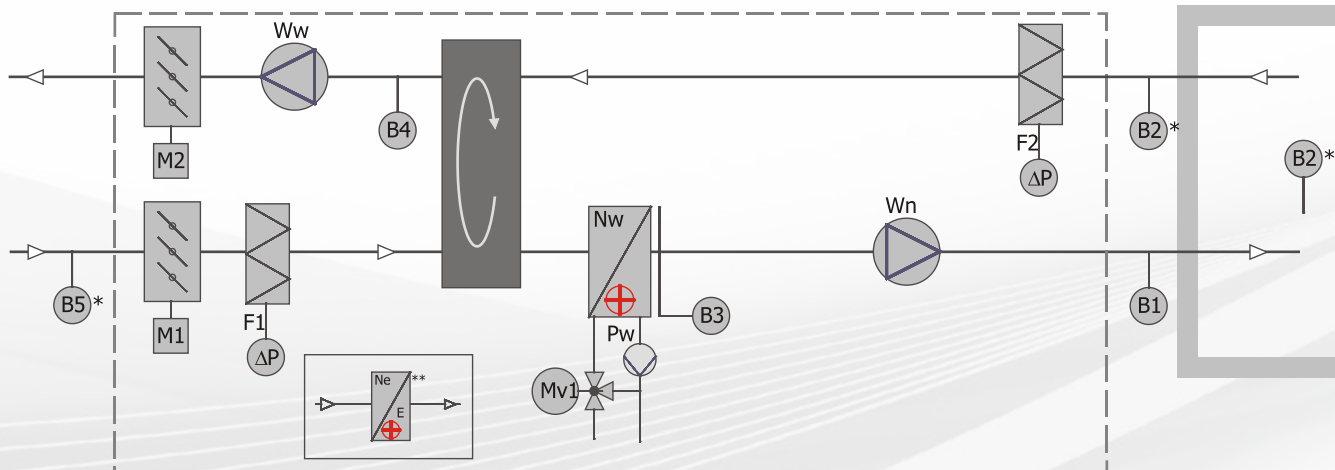
M1- siłownik przepustnicy nawiewu
 M2- siłownik przepustnicy wyciągu
 M3- siłownik wymiennika krzyżowego
 MV2- zawór 3-drogowy chłodnicy z siłownikiem
 F2- presostat filtra wyciągu
 B2*- pomieszczeniowy czujnik temperatury
 B3- termostat przeciwzamrozeniowy
 B5*- czujnik temperatury zewnętrzny
 Nw - nagrzewnica wodna
 CHf - chłodnica freonowa

M2- siłownik przepustnicy wyciągu
 MV1- zawór 3-drogowy nagrzewnicy z siłownikiem
 F1- presostat filtra nawiewu
 B1- kanałowy czujnik temperatury nawiewu
 B2*- kanałowy czujnik temperatury wywiewu
 B4- kanałowy czujnik temperatury wymiennika
 Pw- pompa wodna
 CHw- chłodnica wodna

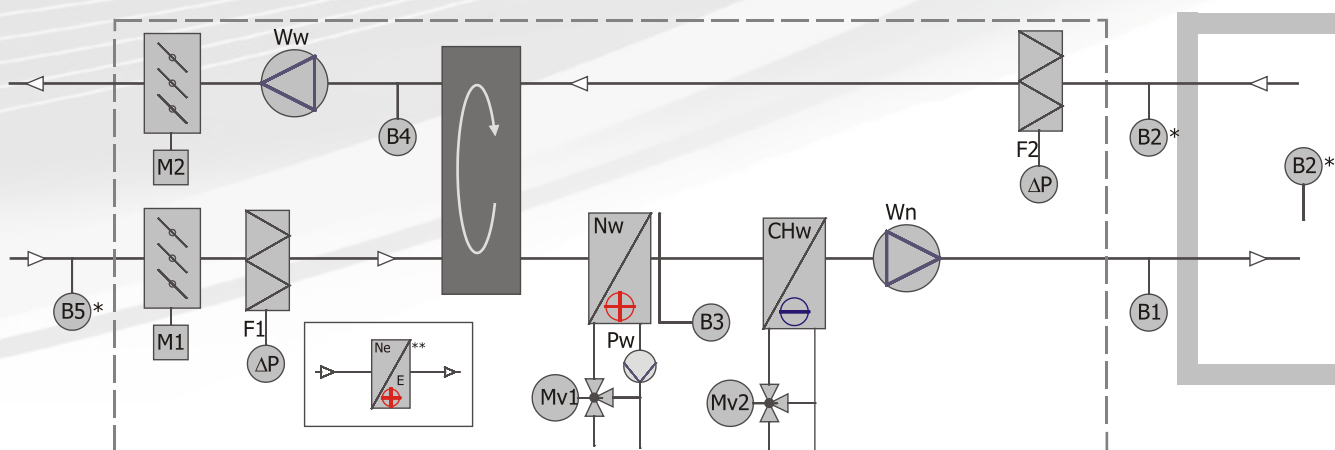
* występuje opcjonalnie w zależności od układu centrali

** wstępna (opcjonalnie) nagrzewnica elektryczna powietrza zewnętrznego

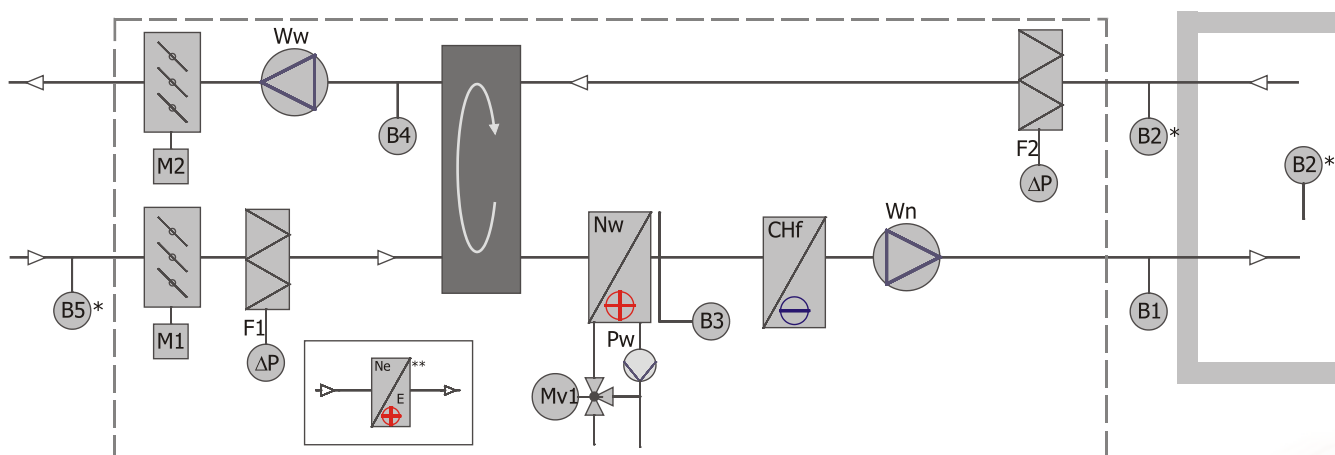
Układ automatyki nawiewno-wywiewnej z wymiennikiem obrotowym oraz nagrzewnicą wodną



Układ automatyki nawiewno-wywiewnej z wymiennikiem obrotowym, nagrzewnicą i chłodnicą wodną



Układ automatyki nawiewno-wywiewnej z wymiennikiem obrotowym, nagrzewnicą wodną oraz chłodnicą freonową

**OZNACZENIA:**

M1- siłownik przepustnicy nawiewu

MV1- zawór 3-drogowy nagrzewnicy z siłownikiem

F1- presostat filtra nawiewu

B1- kanałowy czujnik temperatury nawiewu

B2*- kanałowy czujnik temperatury wywiewu

B4- kanałowy czujnik temperatury wymiennika

Pw- pompa wodna

Chw- chłodnica wodna

M2- siłownik przepustnicy wyciągu

MV2- zawór 3-drogowy chłodnicy z siłownikiem

F2- presostat filtra wyciągu

B2*- pomieszczeniowy czujnik temperatury

B3- termostat przeciwwamroziowy

B5*- czujnik temperatury zewnętrzny

Nw - nagrzewnica wodna

Chf - chłodnica freonowa

* występuje opcjonalnie w zależności od układu centrali

** wstępna (opcjonalnie) nagrzewnica elektryczna powietrza zewnętrznego