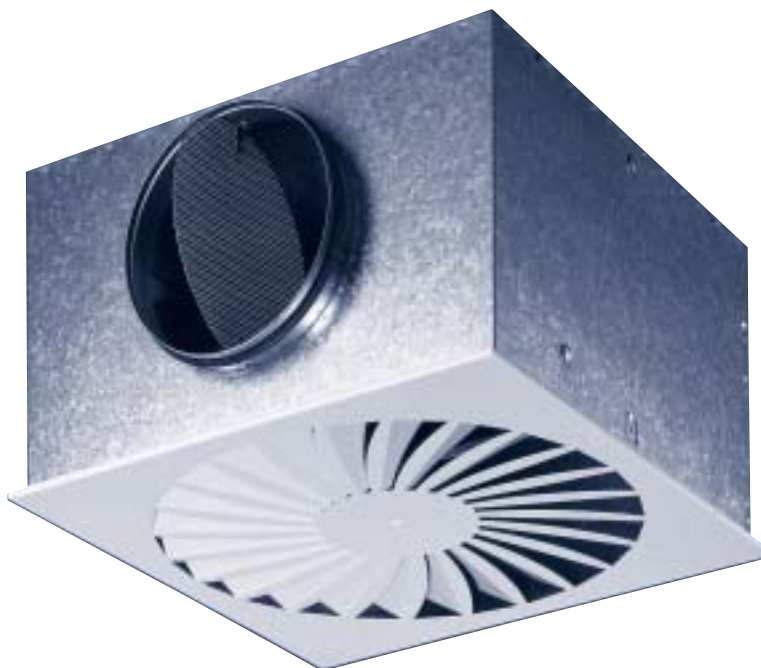


Nawiewniki wirowe

Z umocowanymi na stałe łopatkami kierującymi strumień powietrza · Seria TDF - SilentAIR

Zalecane do stosowania w pomieszczeniach o wysokości od 2,60 do 4,00 m



TROX[®] TECHNIK

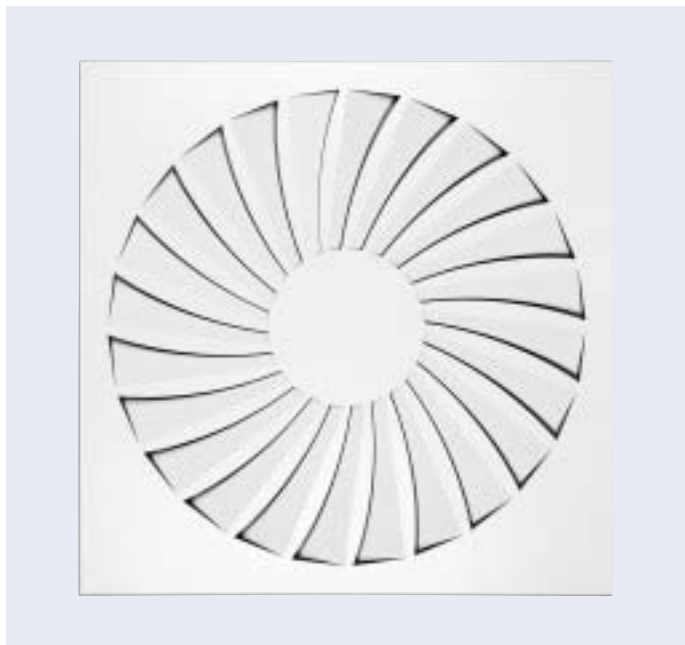
TROX AUSTRIA GmbH (Sp. z o.o.)
Oddział w Polsce
ul. Techniczna 2
05-500 Piaseczno

tel.: 0-22 717-14-70
faks: 0-22 717-14-72
e-mail: biuro@trox.pl
www.troxtechnik.com

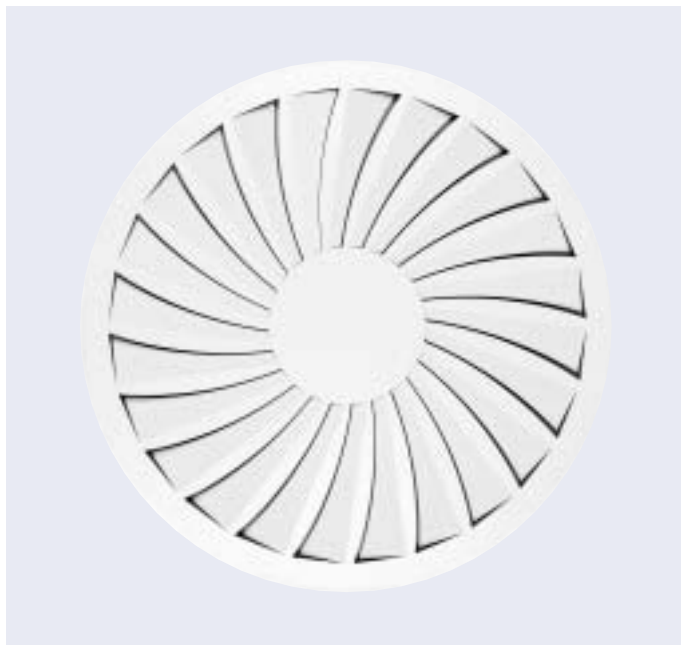
Spis treści · Opis

Opis _____	2	Oznaczenia _____	5
Rodzaje wykonania · Wymiary _____	3	Dane akustyczne _____	6
Materiał · Zabudowa · Montaż _____	4	Charakterystyki _____	9
Ciężary _____	4	Informacje dla zamawiania _____	13

Wykonanie TDF - SilentAIR-Q



Wykonanie TDF - SilentAIR-R

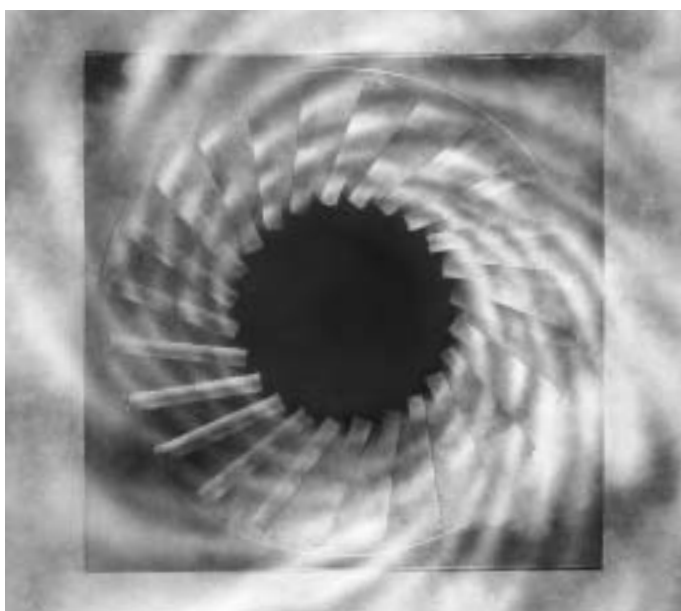


Nawiewniki wirowe serii TDF - SilentAIR są zbudowane z umocowanych na stałe, rozmieszczonych promieniowo łopatek kierujących strumień powietrza.

Element czołowy nawiewnika serii TDF - SilentAIR przekonuje swą dużą wydajnością i niskim poziomem natężenia dźwięku. Wpływ wirowy i poziomy powietrza nawiewanego zapewnia wysoką indukcję powietrza otaczającego, szybkie wyrównanie temperatury i szybki spadek prędkości strumienia. Dopuszczalna różnica temperatur nawiewu ± 10 K.

Dla stabilizacji strumienia nawiewnego konieczne jest zabudowanie wszystkich wielkości nawiewnika w stropie podwieszonym.

Minimalny odstęp od podłogi do dolnej krawędzi nawiewnika powinien wynosić 2,60 m.



Obraz strumienia

Rodzaje wykonania · Wymiary

Rodzaje wykonania

Nawiewniki wirowe serii TDF - SilentAIR są dostarczane w pięciu wielkościach. W zależności od wymagań architektów płyta czołowa może być okrągłą lub kwadratową. Umocowane na stałe łopatki kierujące są rozmieszczone promieniowo.

Element czołowy można zamontować do skrzynki przyłączonej lub zdemontować za pomocą jednej śruby. Główna śruba jest przy tym przykryta ozdobnym kapturkiem. Doprowadzenie powietrza do skrzynki przyłączonej może być poziome lub pionowe, na życzenie może być zainstalowana przepustnica regulująca i/lub uszczelnienie króćca przyłączonego.

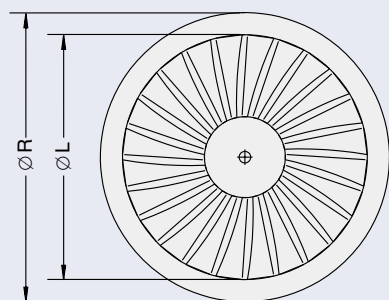
Jeżeli zostanie zamówiony okrągły element czołowy, to na skrzynce z poziomym króćcem przyłącznym jest zainstalowany od dołu króciec montażowy. Skrzynka z poziomym króćcem przyłącznym może być zestawiana z różnymi nawiewnikami Trox, pod warunkiem uwzględnienia danych technicznych.

Pomiar ciśnienia odniesienia

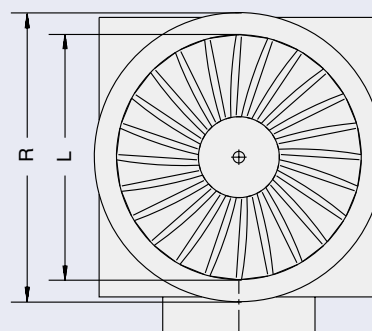
W celu łatwej regulacji przepływów, skrzynka przyłączna może być na życzenie wyposażona w rurkę elastyczną do pomiaru ciśnienia odniesienia oraz w ciągnio do nastawiania przepływu. Do każdej skrzynki jest dołączona jej charakterystyka przepływu.

Wielkość	∅ B	∅ D	∅ L	□ Q	∅ R	H ₂	□ K	∅ P	Oznaczenie AK ¹⁾	
									Element czołowy kwadratowy	Element czołowy okrągły
300	280	158	254	298	300	250	290	278	AK001	AK013
400	364	198	336	398	400	295	372	362	AK002	AK014
500	462	198	440	498	500	295	476	460	AK003	AK015
600	559	248	530	598	600	345	567	557	AK004	AK016
625	559	248	530	623	625	345	567	557	AK004	AK016

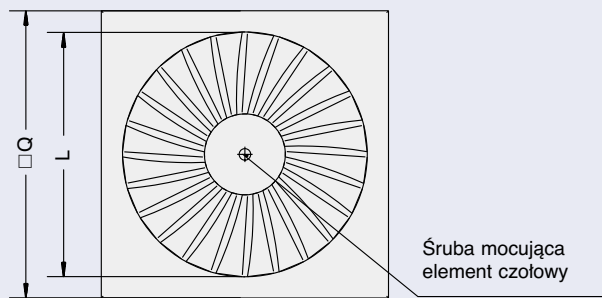
1) Dotyczy tylko nawiewników TDF - SilentAIR-...-H



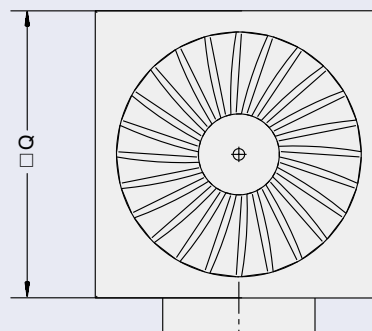
TDF - SilentAIR-R-...-V



TDF - SilentAIR-R-...-H

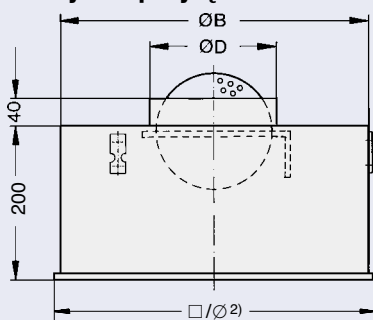


TDF - SilentAIR-Q-...-V

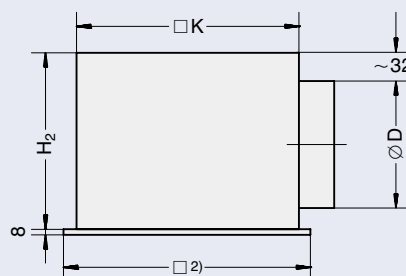


TDF - SilentAIR-Q-...-H

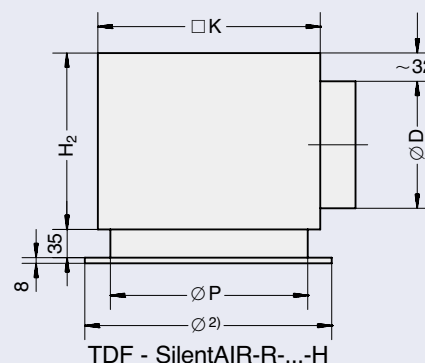
Skrzynka przyłączna



TDF - SilentAIR-R-...-V



TDF - SilentAIR-Q-...-H



TDF - SilentAIR-R-...-H

2) Wymiar zewnętrzny elementu czołowego

Materiał · Zabudowa · Montaż

Materiał

Element czołowy i skrzynka przyłączna są wykonane z blachy stalowej ocynkowanej, uszczelki - z gumy. Powierzchnia zewnętrzna elementu czołowego jest wstępnie obrobiona i powleczona lakierem proszkowym białym (RAL 9010).

Zabudowa

Wszystkie wielkości są przystosowane do zabudowy w stropie podwieszonym. Również w razie umieszczenia nawiewnika poza stropem podwieszonym (wolnozawieszony) zapewniony jest stabilny strumień powietrza, jeżeli krawędzie boczne poszerzy się o >50 mm. W razie potrzeby proszę zwrócić się z zapytaniem.

Montaż

Skrzynka przyłączna jest zawieszona na stropie za pomocą linek lub taśmy stalowej perforowanej i specjalnych otworów. Uszczelnienie dostarczone wraz z poziomym przyłączem przewodów powietrznych musi być na budowie naklejone na krawędziach skrzynki przyłącznej.

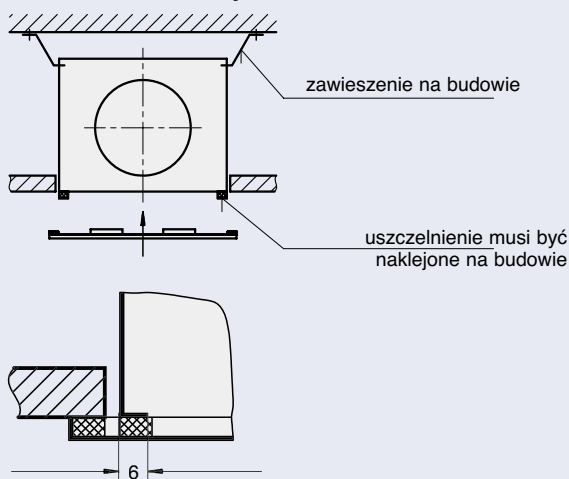
Element czołowy jest montowany do skrzynki przyłącznej za pomocą dostarczonej wraz z wyrobem śruby i poprzeczki.

Ciężary

Wielkość	Element czołowy		Skrzynka przyłączna z dołączeniem poziomym			
	kwadr. w kg	okrągły w kg	kwadratowy AK no.	w kg	okrągły AK no.	w kg
300	0.7	0.6	AK001	~ 2.8	AK013	~ 3.2
400	1.3	1.0	AK002	~ 4.2	AK014	~ 4.8
500	2.0	1.6	AK003	~ 6.0	AK015	~ 6.5
600	3.2	2.3	AK004	~ 7.5	AK016	~ 8.0
625	3.5	2.5	AK004	~ 7.5	AK016	~ 8.0

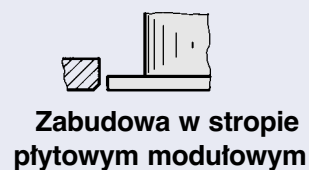
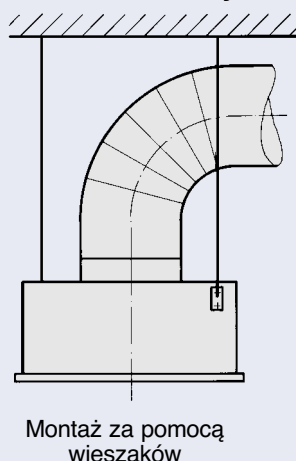
Wielkość	Skrzynka przyłączna z dołączeniem
300	2.0
400	3.0
500	4.0
600	5.5
625	7.0

Zabudowa w stropie

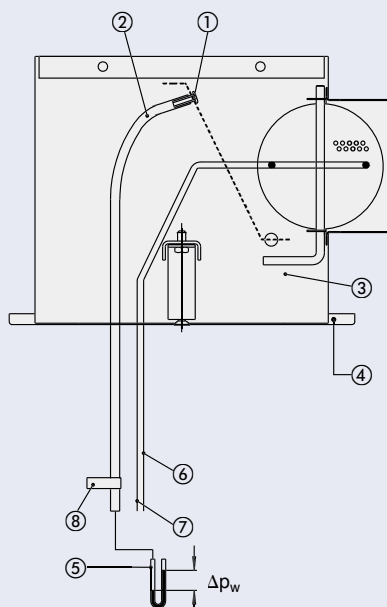


Montaż elementu czołowego za pomocą śruby centralnej

Wolnozawieszony



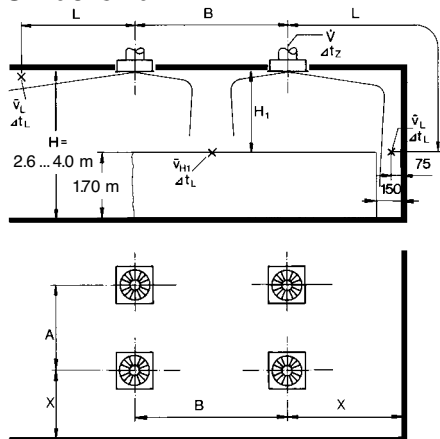
Pomiar ciśnienia odniesienia



- ① końcówka pomiarowa
- ② rurka plastikowa
- ③ skrzynka przyłączna
- ④ element czołowy
- ⑤ manometr skośno rurkowy
- ⑥ cięgno zielone - otwarcie przepustnicy
- ⑦ cięgno białe - zamknięcie przepustnicy
- ⑧ oznaczenie

Oznaczenia · Dobór tabelaryczny TDF - SilentAIR

Oznaczenia



L_{pA} , L_{pNC} : poziom natężenia dźwięku w pomieszczeniu w skali A lub NC
 $L_{pA} \approx L_{WA} - 8 \text{ dB}$
 $L_{pNC} \approx L_{WNC} - 8 \text{ dB}$

$L_{0.5}/L_{0.3}$ w m: zasięg strumienia dla prędkości końcowej 0,3 lub 0,5 m/s
 \dot{V} w l/s: wydajność nawiewnika
 \dot{V} w m³/h: wydajność nawiewnika
A, B w m: odstęp między dwoma nawiewnikami
X w m: odległość osi nawiewnika od ściany
 H_1 w m: odległość stropu od strefy przebywania ludzi
 \bar{v}_{H1} w m/s: średnia w czasie prędkość przepływu między dwoma nawiewnikami w odległości H_1
 Δt_z w K: różnica temperatury między pomieszczeniem a nawiewem
 Δt_L w K: różnica między temperaturą pomieszczenia a strumienia w odległości $L = A/2 + H_1$
 $L = B/2 + H_1$
 $L = X + H_1$
 A_{eff} w m²: efektywna powierzchnia wypływu
 Δp_t w Pa: strata ciśnienia całkowitego (nawiew)
 L_{WA} w dB(A): poziom natężenia dźwięku w skali A
 L_{WNC} : krzywa graniczna widma natężenia dźwięku
 $L_{WNC} = L_{WA} - 6 \text{ dB}$
 L_{WNR} : $L_{WNR} = L_{WNC} + 2$

Dobór tabelaryczny

Size	A_{ef} m ²	\dot{V} (l/s) \dot{V} m ³ /h	30		50		70		100		125		150		180		200		250			
			108	180	252	360	450	540	648	720	900											
300	0,0108	$L_{0.5}/L_{0.3}$ m	-	1.2	1.2	1.9	1.6	2.6	2.3	3.8												
		L_{WA} dB(A)	< 20		29		39		49													
		Δp_t Pa	7		19		38		78													
		$\bar{v}_{H1} 1.2 \text{ m}$ m/s	-	< 0.1	0.11	0.11	0.16	0.16	0.25	0.24												
400	0,0193	$L_{0.5}/L_{0.3}$ m					1.2	2.0	1.7	2.8	2.1	3.5	2.5	4.2								
		L_{WA} dB(A)					24		35		41		46									
		Δp_t Pa					13		27		40		60									
		$\bar{v}_{H1} 1.2 \text{ m}$ m/s					0.12	0.12	0.18	0.18	0.23	0.23	0.28	0.25								
500	0,0280	$L_{0.5}/L_{0.3}$ m					-	1.6	1.4	2.3	1.7	2.9	2.1	3.5	2.5	4.2						
		L_{WA} dB(A)					< 20		28		35		40		45							
		Δp_t Pa					8		17		26		37		52							
		$\bar{v}_{H1} 1.2 \text{ m}$ m/s					-	0.10	0.15	0.15	0.18	0.18	0.23	0.23	0.28	0.25						
600/ 625	0,0400	$L_{0.5}/L_{0.3}$ m							1.2	2.0	1.5	2.4	1.8	2.9	2.1	3.5	2.3	3.9	2.3	4.9		
		L_{WA} dB(A)							< 20		25		30		35		39		45			
		Δp_t Pa								8		13		18		26		33		30		
		$\bar{v}_{H1} 1.2 \text{ m}$ m/s								0.12	0.12	0.15	0.15	0.19	0.19	0.23	0.23	0.25	0.24	0.33	0.25	

\bar{v}_{H1} odniesione do $A = L + H_1$, dla $B \geq 4.00 \text{ m}$
L patrz tabela
 $H_1 = 1.2 \text{ m}$
 L_{WA} lub Δp_t : TDF - SilentAIR- ... -H

Dane akustyczne TDF - SilentAIR-...-V

Nawiew

Poprawka do wykresu 1: nastawienie przepustnicy

kąt ust. przepust. α	0°	45°	90°
Δp_t	x 1.0	x 1.1	x 2.6
L_{WA}/L_{WNC}	+ 0	+ 1.0	+ 2.0

Poprawka do wykresu 3: nastawienie przepustnicy

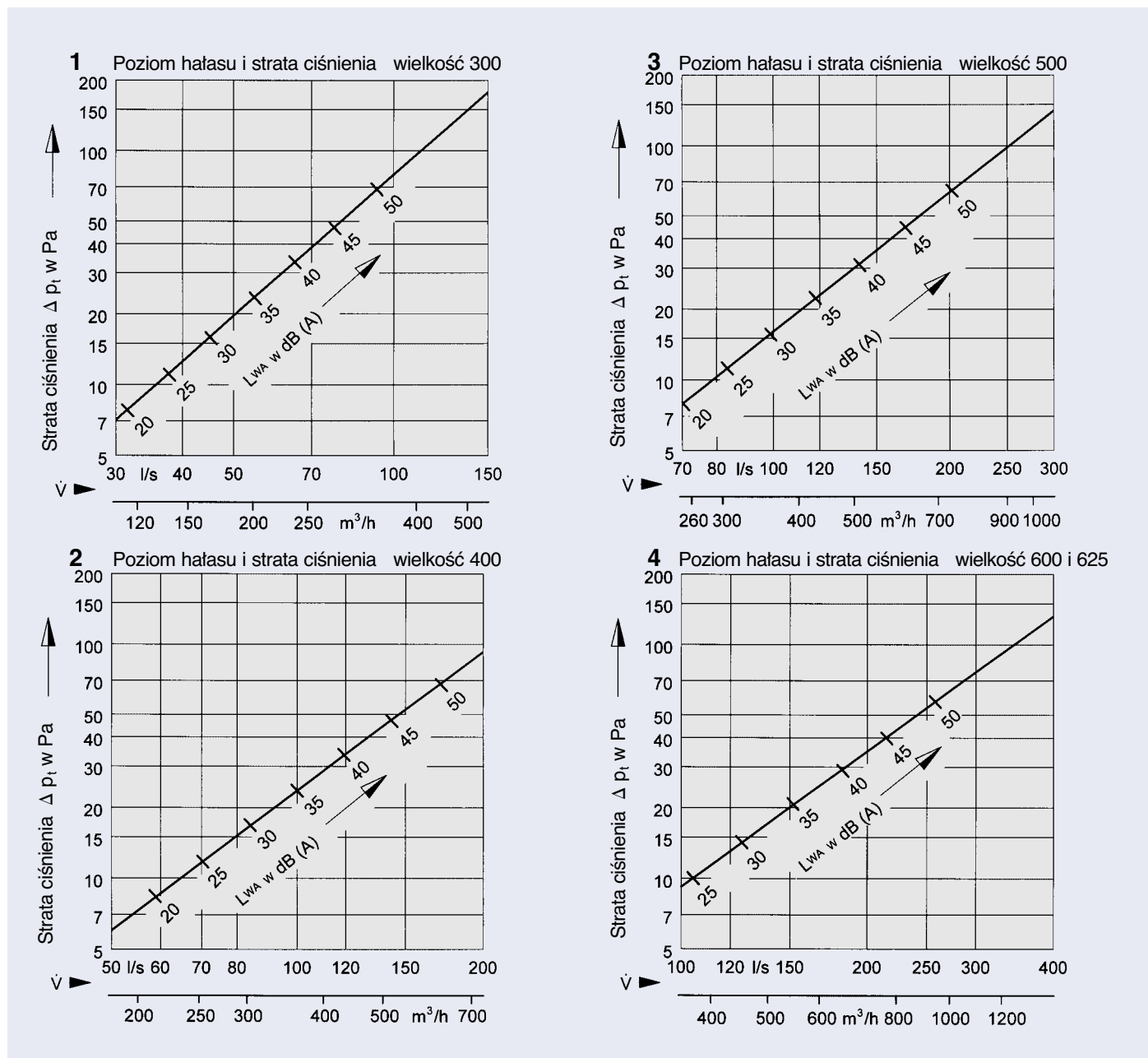
kąt ust. przepust. α	0°	45°	90°
Δp_t	x 1.0	x 1.4	x 4.1
L_{WA}/L_{WNC}	+ 0	+ 3.0	+ 6.0

Poprawka do wykresu 2: nastawienie przepustnicy

kąt ust. przepust. α	0°	45°	90°
Δp_t	x 1.0	x 1.4	x 3.1
L_{WA}/L_{WNC}	+ 0	+ 1.0	+ 3.0

Poprawka do wykresu 4: nastawienie przepustnicy

kąt ust. przepust. α	0°	45°	90°
Δp_t	x 1.0	x 1.4	x 3.2
L_{WA}/L_{WNC}	+ 0	+ 2.0	+ 7.0



Dane akustyczne TDF - SilentAIR-...-H

Nawiew

Poprawka do wykresu 5: nastawienie przepustnicy

kąt ust. przepust. α	0°	45°	90°
Δp_t	x 1.0	x 1.2	x 2.0
$L_{WA}/L_{W,NC}$	+ 0	+ 1.5	+ 3.0

Poprawka do wykresu 7: nastawienie przepustnicy

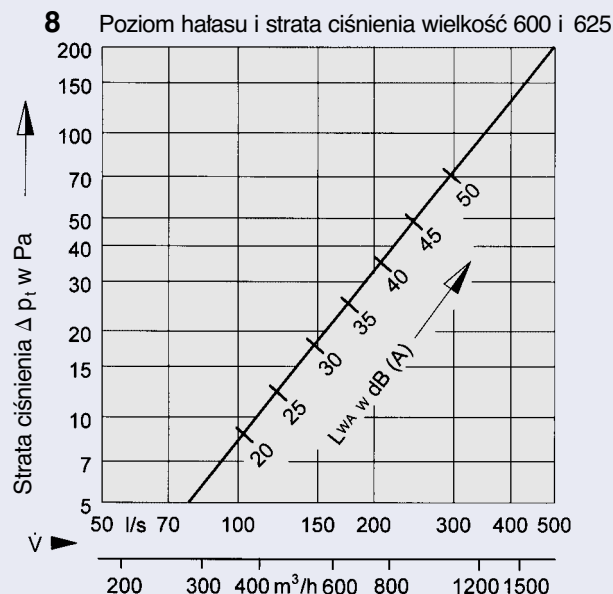
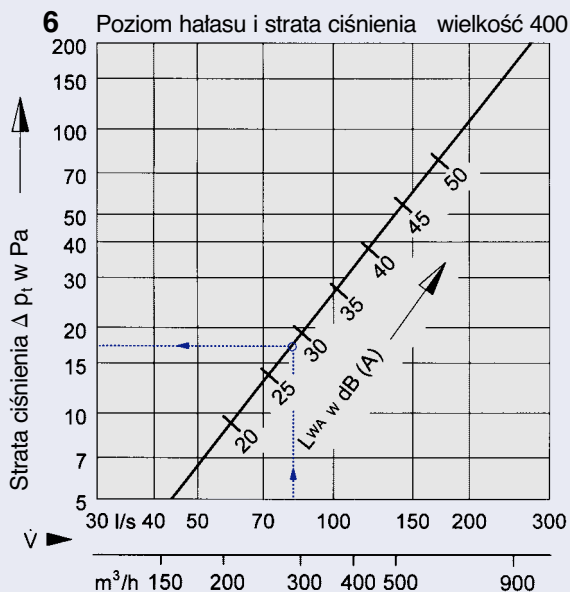
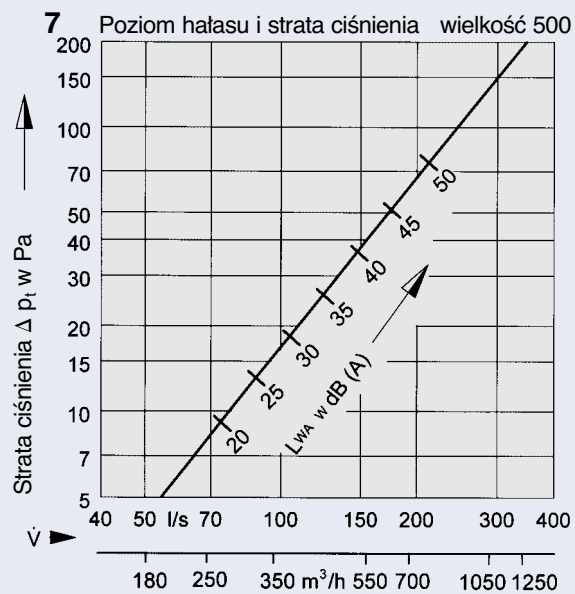
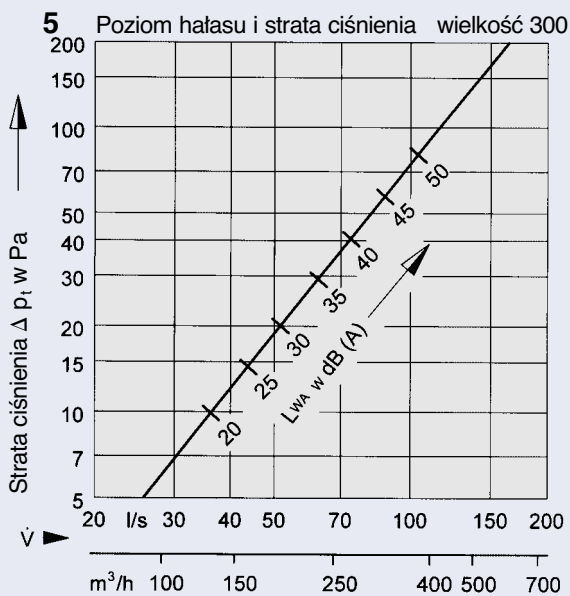
kąt ust. przepust. α	0°	45°	90°
Δp_t	x 1.0	x 1.5	x 3.8
$L_{WA}/L_{W,NC}$	+ 0	+ 5.0	+ 8.0

Poprawka do wykresu 6: nastawienie przepustnicy

kąt ust. przepust. α	0°	45°	90°
Δp_t	x 1.0	x 1.3	x 2.5
$L_{WA}/L_{W,NC}$	+ 0	+ 1.5	+ 3.0

Poprawka do wykresu 8: nastawienie przepustnicy

kąt ust. przepust. α	0°	45°	90°
Δp_t	x 1.0	x 1.5	x 3.8
$L_{WA}/L_{W,NC}$	+ 0	+ 5.0	+ 8.0



Dane akustyczne

Wywiew

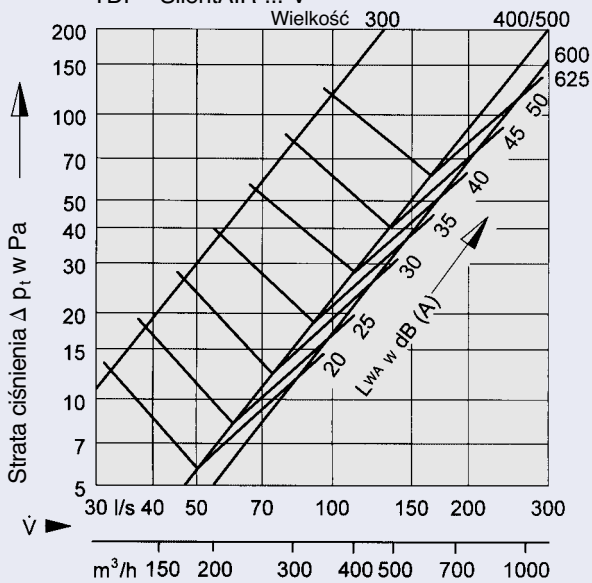
Poprawka do wykresu 9: nastawienie przepustnicy

Wielkość	Kąt ustawienia α	0°	45°	90°
300	Δp_t	x 1.0	x 1.1	x 2.2
	L_{WA}/L_{WNC}	+ 0	+ 0.0	+ 6.0
400	Δp_t	x 1.0	x 1.2	x 2.0
	L_{WA}/L_{WNC}	+ 0	+ 1.0	+ 7.0
500	Δp_t	x 1.0	x 1.3	x 2.8
	L_{WA}/L_{WNC}	+ 0	+ 2.0	+ 9.0
600/ 625	Δp_t	x 1.0	x 1.3	x 2.3
	L_{WA}/L_{WNC}	+ 0	+ 1.0	+ 7.0

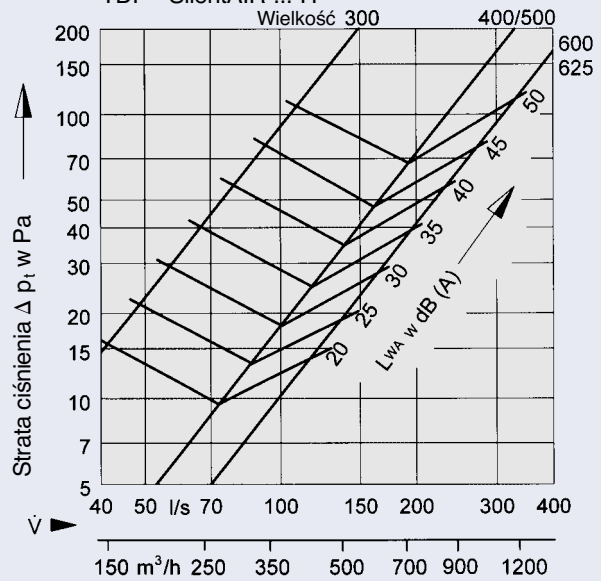
Poprawka do wykresu 10: nastawienie przepustnicy

Wielkość	Kąt ustawienia α	0°	45°	90°
300	Δp_t	x 1.0	x 1.2	x 2.0
	L_{WA}/L_{WNC}	+ 0	+ 2.0	+ 4.0
400	Δp_t	x 1.0	x 1.2	x 2.0
	L_{WA}/L_{WNC}	+ 0	+ 1.0	+ 7.0
500	Δp_t	x 1.0	x 1.3	x 2.8
	L_{WA}/L_{WNC}	+ 0	+ 2.0	+ 9.0
600/ 625	Δp_t	x 1.0	x 1.3	x 2.3
	L_{WA}/L_{WNC}	+ 0	+ 1.0	+ 7.0

9 Natężenie dźwięku i strata ciśnienia
TDF - SilentAIR-...-V



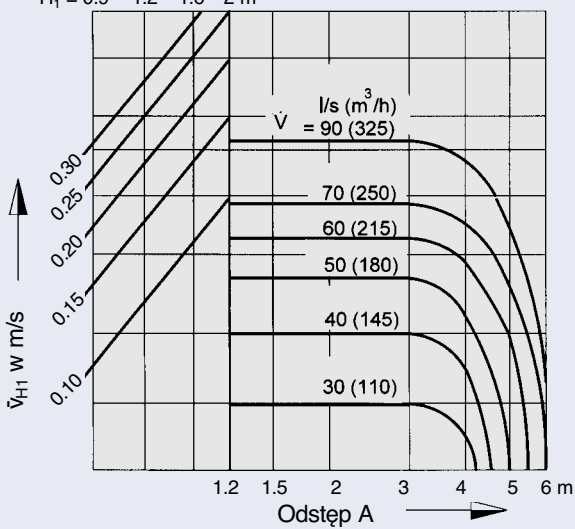
10 Natężenie dźwięku i strata ciśnienia
TDF - SilentAIR-...-H



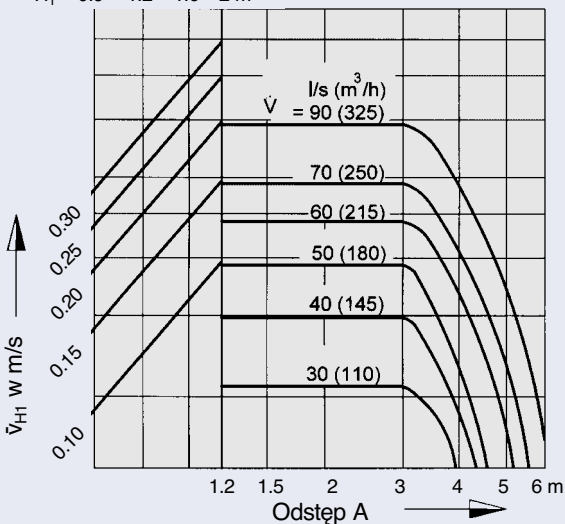
Poprawka!

Przy zabudowie poza stropem podwieszonym wartości v_{H1} , v_L i $\Delta t_L / \Delta t_z$ należy pomnożyć przez 0,71!

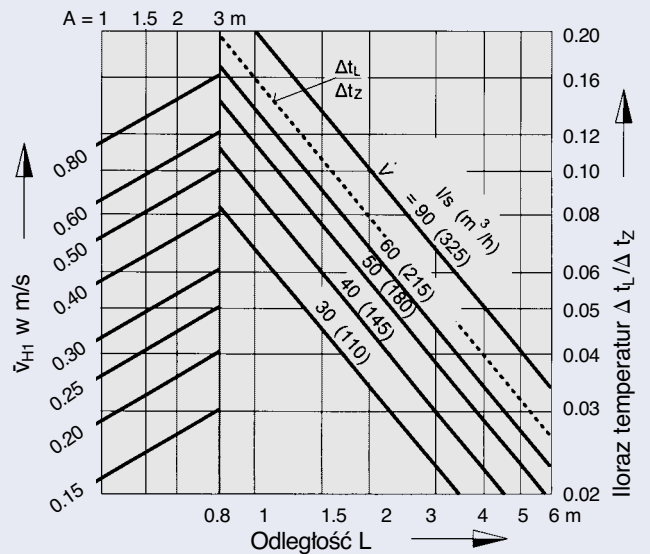
11 Rozmieszczenie nawiewników w jednym lub w wielu rzędach, gdy $B \geq 4.00$ m
 $H_1 = 0.9 \quad 1.2 \quad 1.6 \quad 2$ m



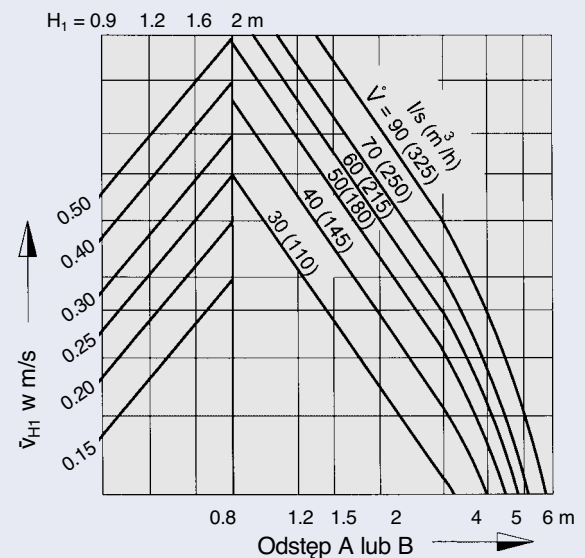
12 Rozmieszczenie nawiewników w wielu rzędach, gdy $B = 3.00$ m
 $H_1 = 0.9 \quad 1.2 \quad 1.6 \quad 2$ m



13 Iloraz temperatur



14 Rozmieszczenie nawiewników w kwadracie



Charakterystyki TDF-SilentAIR

Wielkość 400

Przykład

założenia:
2 szt. TDF - SilentAIR - Q - Z / 400

wydajność 1 nawiewnika $\dot{V} = 80 \text{ l/s}$
 różnica temperatur nawiewu $\Delta t_z = -8 \text{ K}$
 odstęp między dwoma nawiewnikami $A = 1.50 \text{ m}$
 odległość osi nawiewnika od ściany $X = 1.50 \text{ m}$
 odległość stropu od strefy przebywania ludzi $H_1 = 1.20 \text{ m}$

Wykres 6: Poziom hałas i strata ciśnienia
 $L_{WA} = 26 \text{ dB(A)}$ ($L_{WNC} = 20 \text{ NC}$)
 $\Delta p_t = 16 \text{ Pa}$

Wykres 15: Rozmieszczenie nawiewników w jednym lub w wielu rzędach

$$\bar{v}_{H1} = 0.16 \text{ m/s}$$

Wykres 17: Iloraz temperatur

$$L = A/2 + H_1 = 0.75 + 1.20 = 1.95$$

$$\Delta t_L / \Delta t_z = 0.12$$

$$\Delta t_L = -8 \times 0.12 = -0.96 \text{ K między dwoma nawiewnikami}$$

$$L = X + H_1 = 1.50 + 1.20 = 2.70 \text{ m}$$

$$\Delta t_L / \Delta t_z = 0.08$$

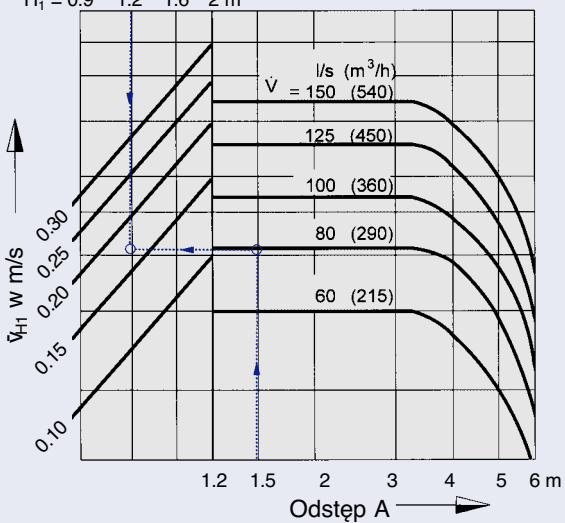
$$\Delta t_L = -8 \times 0.08 = -0.64 \text{ K na ścianie}$$

$$\bar{v}_L \approx 0.30 \text{ m/s}$$

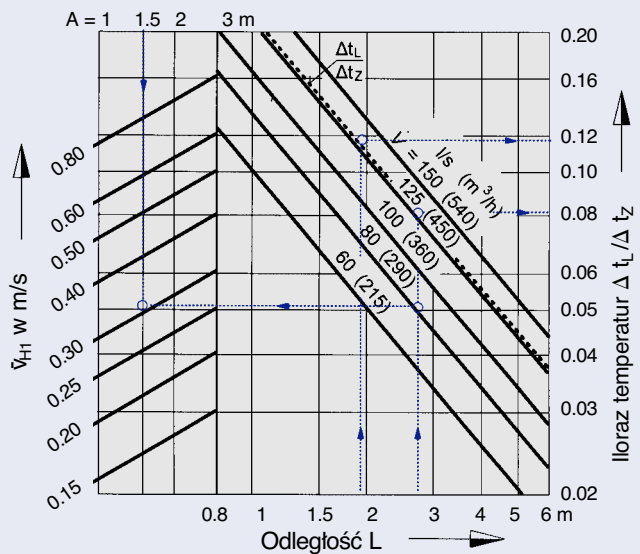
Poprawka!

Przy zabudowie poza stropem podwieszonym wartości \bar{v}_{H1} , v_L i $\Delta t_L / \Delta t_z$ należy pomnożyć przez 0,71!

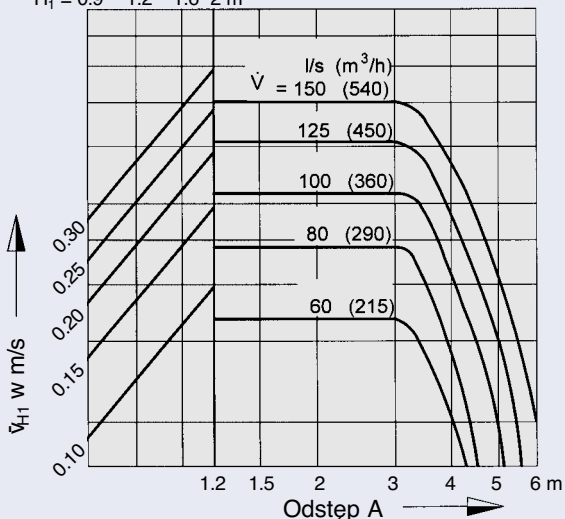
15 Rozmieszczenie nawiewników w jednym lub w wielu rzędach, gdy $B \geq 4.00 \text{ m}$
 $H_1 = 0.9 \quad 1.2 \quad 1.6 \quad 2 \text{ m}$



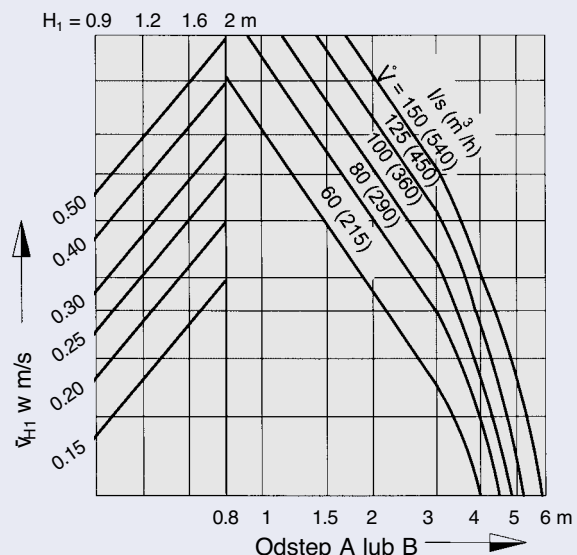
17 Iloraz temperatur



16 Rozmieszczenie nawiewników w wielu rzędach, gdy $B = 3.00 \text{ m}$
 $H_1 = 0.9 \quad 1.2 \quad 1.6 \quad 2 \text{ m}$



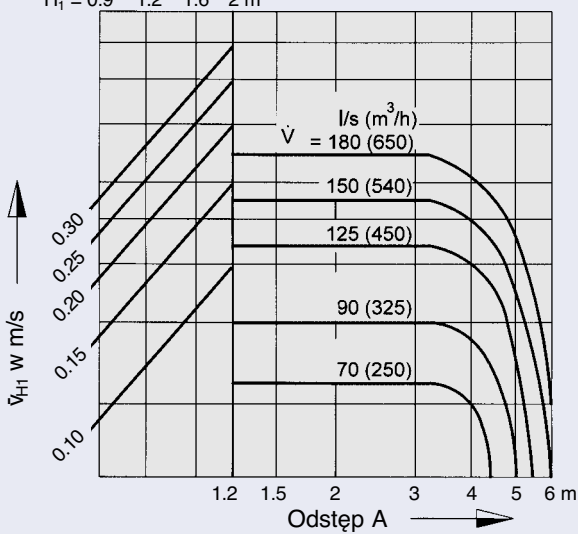
18 Rozmieszczenie nawiewników w kwadracie



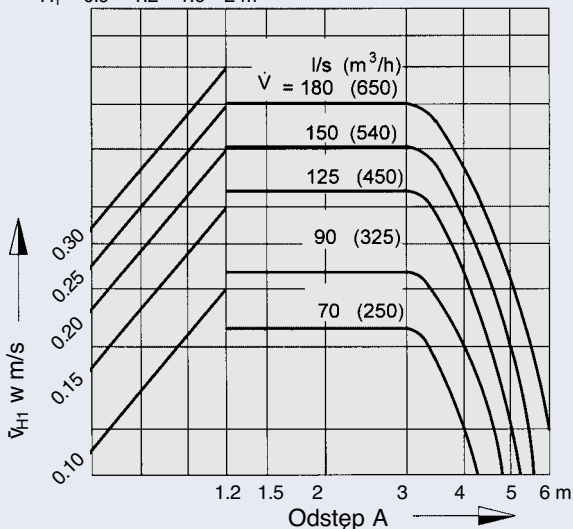
Poprawka!

Przy zabudowie poza stropem podwieszonym wartości v_{H1} , v_L i $\Delta t_L / \Delta t_z$ należy pomnożyć przez 0,71!

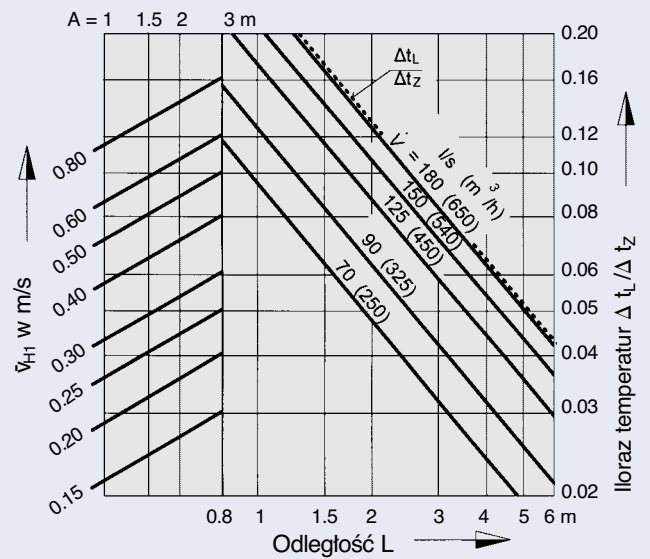
19 Rozmieszczenie nawiewników w jednym lub w wielu rzędach, gdy $B \geq 4.00$ m
 $H_1 = 0.9 \quad 1.2 \quad 1.6 \quad 2$ m



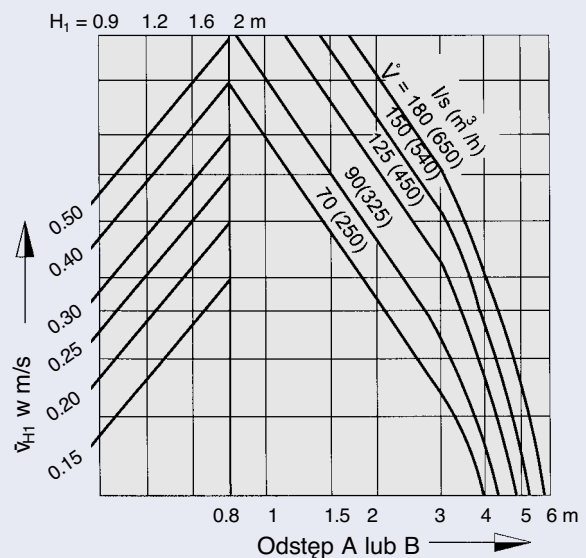
20 Rozmieszczenie nawiewników w wielu rzędach, gdy $B = 3.00$ m
 $H_1 = 0.9 \quad 1.2 \quad 1.6 \quad 2$ m



21 Iloraz temperatur



22 Rozmieszczenie nawiewników w kwadracie



Charakterystyki TDF-SilentAIR

Wielkość 600 i 625

Przykład

założenia:

4 szt. TDF - SilentAIR - Q - Z - H / 600

wydajność 1 nawiewnika

$\dot{V} = 100 \text{ l/s}$

odstęp między dwoma nawiewnikami

$A = B = 2.00 \text{ m}$

odległość stropu od strefy przebywania ludzi

$H_1 = 160$

poszukiwana prędkość powietrza w strefie przebywania ludzi

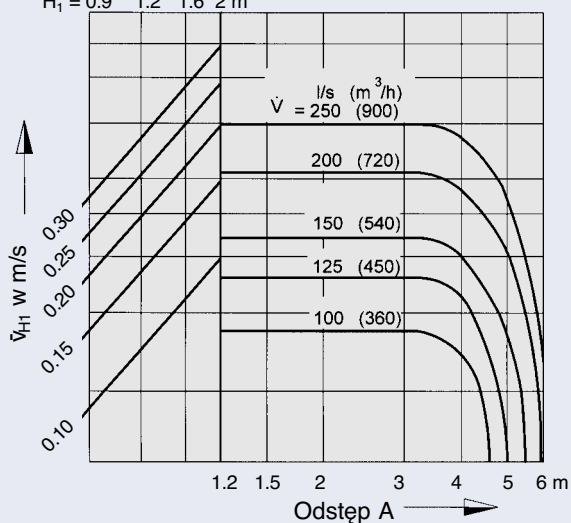
Wykres 26: Rozmieszczenie nawiewników w kwadracie

$\bar{v}_{H1} = 0.20 \text{ m/s}$

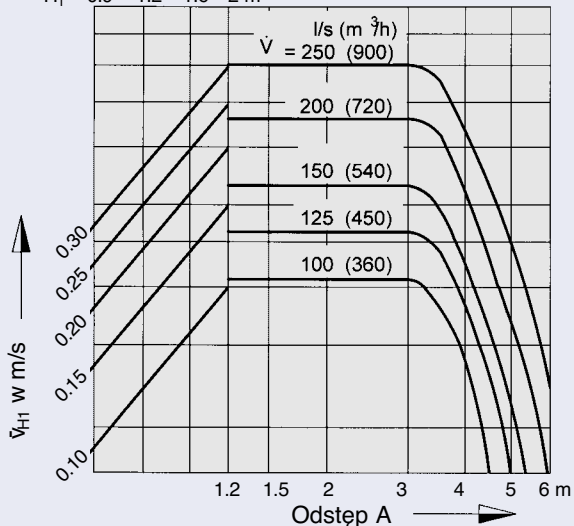
Poprawka!

Przy zabudowie poza stropem podwieszonym wartości v_{H1} , v_L i $\Delta t_L / \Delta t_z$ należy pomnożyć przez 0,71!

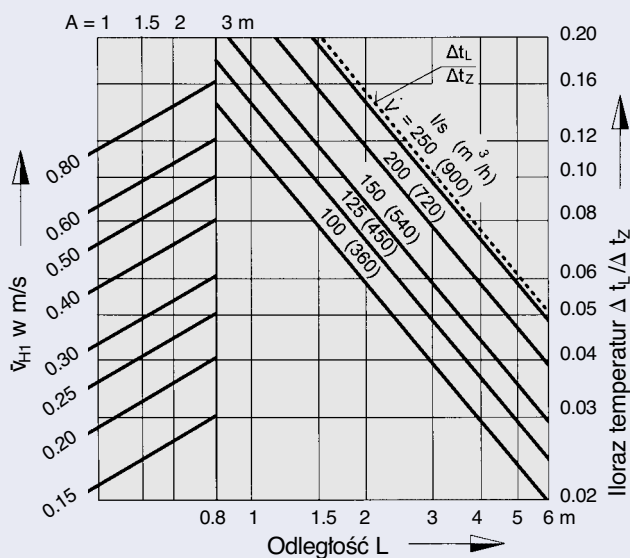
23 Rozmieszczenie nawiewników w jednym lub w wielu rzędach, gdy $B \geq 4.00 \text{ m}$
 $H_1 = 0.9 \quad 1.2 \quad 1.6 \quad 2 \text{ m}$



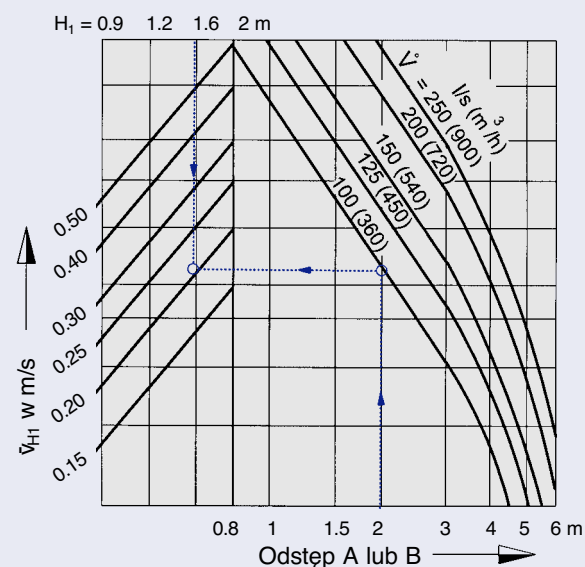
24 Rozmieszczenie nawiewników w wielu rzędach, gdy $B = 3.00 \text{ m}$
 $H_1 = 0.9 \quad 1.2 \quad 1.6 \quad 2 \text{ m}$



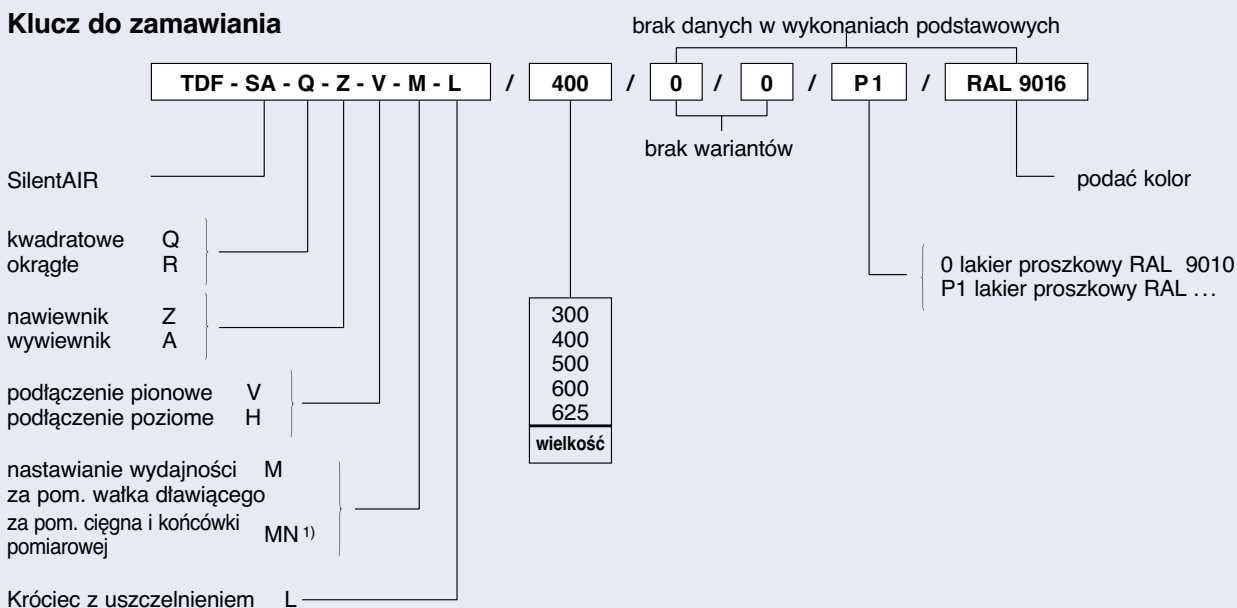
25 Iloraz temperatur



26 Rozmieszczenie nawiewników w kwadracie



Klucz do zamawiania



1) Tylko przy poziomym podłączeniu

Tekst opisowy

Nawiewniki wirowe serii TDF-SilentAIR w wykonaniu okrągłym lub kwadratowym, do strumieni zawirowanych, poziomych. Możliwe różnice temperatury nawiewu ± 10 K.

Składają się z elementu czołowego z promieniowo rozmieszczonymi łopatkami kierującymi, ze skrzynki przyłączonej z pionowym lub poziomym podłączeniem przewodu powietrznego, na życzenie z nastawianiem i/lub uszczelnieniem.

Do pomiaru ciśnienia odniesienia skrzynka przyłączona jest na życzenie wyposażona w cięgno i końcówkę pomiarową.

Element czołowy może być zamontowany do skrzynki przyłączonej za pomocą śruby centralnej i poprzeczki.

Materiał:

Element czołowy wykonany z blachy stalowej ocynkowanej. Powierzchnia zewnętrzna obrabiona i powleczona lakierem proszkowym na kolor biały (RAL 9010).

Skrzynka przyłączona wykonana z blachy stalowej ocynkowanej, uszczelnienia gumowe.

Przykład zamówienia

Wyrób: TROX
Typ: TDF - SA - Q - Z - V - M - L / 400 / P1 / RAL 9016

