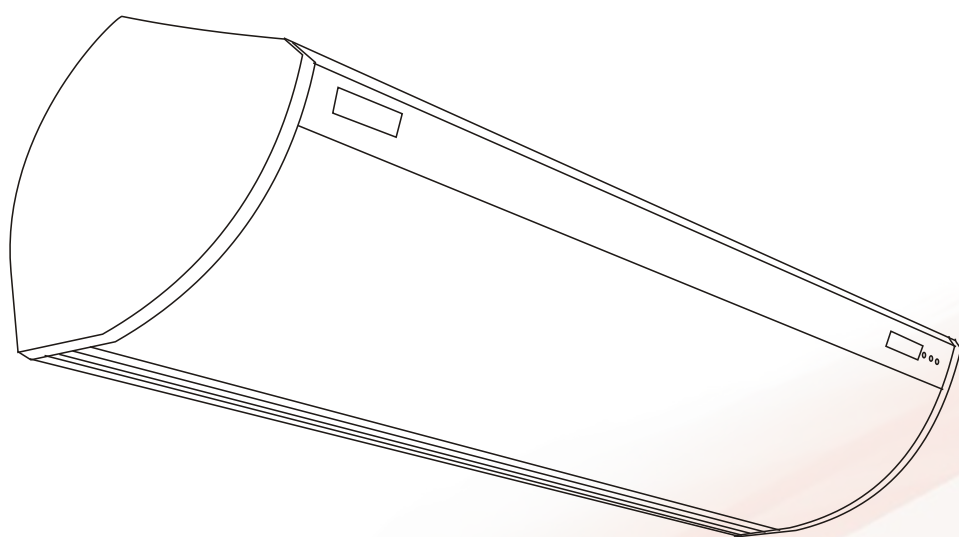


AUTOMATYKA I STEROWANIE KURTYN POWIETRZNYCH





1. PRZEGLĄD ELEMENTÓW AUTOMATYKI

Stosując układy automatyki do kurtyn powietrznych utrzymujemy wymagane parametry powietrza przy niższych kosztach eksploatacji obiektu. Zadaniem automatyki jest możliwie największe ograniczenie wpływu człowieka na bezpośrednie działanie tych układów, tak aby rola obsługi była jedynie ograniczona do zadawania parametrów wymaganych warunków. Całą resztę powinien zapewnić układ automatycznej regulacji.

W skład układu automatyki do kurtyn jako opcja wchodzi:

- 1.1 skrzynka zasilająco-sterująca: ZS-.../1
- 1.2 regulator obrotów: ARW /FA lub RTRD
- 1.3 termostat pomieszczeniowy: TP/termostat pomieszczeniowy z programatorem czasowym TPP
- 1.4 sterownik TH
- 1.5 zawór:V
- 1.6 siłownik zaworu:MVK

1.1 SKRZYNKA ZASILAJĄCO-STERUJĄCA ZS-.../1

Przeznaczona jest do zasilania i sterowania pracą kurtyn z silnikami jedno lub trójfazowymi.

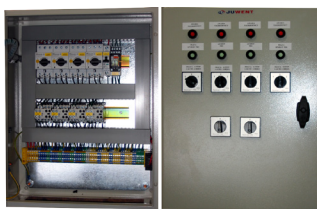
Wyposażona jest w:

- > wyłącznik główny;
- > wyłączniki nadprądowe;
- > styczniki;
- > przekaźniki;
- > przełącznik PRACY [auto/ręka/stop];
- > lampki sygnalizacyjne [praca/awaria].

Zastosowana aparatura łączeniowa czołowych producentów sprzętu elektroinstalacyjnego decyduje o najwyższym stopniu niezawodności eksploatacyjnej rozdzielnic i jest umieszczona w przedziałach modułowych za osłonami czołowymi, natomiast z zewnątrz dostępne są jedynie dźwignie napędów, pokręta regulacyjne i aparatura sygnalizacyjna. Połączenia wewnątrz są całkowicie osłonięte i zabezpieczone, a obsługa może bezpiecznie dokonywać przeglądów i czynności eksploatacyjnych. Zaletą także takiej skrzynki jest: duża przestrzeń do wprowadzenia i podłączenia kabli na zaciski obejściowe, wysokie bezpieczeństwo, prostota obsługi, łatwy serwis, konserwacja oraz bezpieczna i przyjazna dla obsługi konstrukcja. Wielkość skrzynki jest zależna od liczby przyłączonych do skrzynki kurtyn (do jednej skrzynki jest możliwe podłączenie od jednej do dwóch kurtyn).

Rys. 36. Wymiary skrzynek ZS

Typ skrzynki	ZS-1/1	ZS-2/1
Wysokość [mm]	240	280
Szerokość [mm]	160	200
Głębokość [mm]	125	125



Skrzynki standardowo przystosowane są do współpracy z siłownikiem zaworu MVK, termostatem (TP lub TPP) lub wyłącznikiem krańcowym (drzwiowym). Samo elektryczne podłączenie należy wykonać zgodnie z dostarczoną instrukcją uruchomienia i regulacji. Skrzynkę należy zasilć napięciem z rozdzielnic głównej wyposażonej w wyłącznik główny i zabezpieczenie różnicowe.

Skrzynki ZS-...[-1;-2]/1 przystosowane są do sterowania kurtynami z wentylatorami jednofazowymi (1~230V) oraz trójfazowymi (jednobiegowymi).

OZNACZENIA

Skrzynka zasilająco- sterująca

ZS-1 | 1

Liczba przyłączonych kurtyn 1; 2;

Typ kurtyny 1 - jednofazowa, trójfazowa jednobiegowa

1.2 Transformatorowe regulatory obrotów ARW, FA i RTRD


Transformatorowe, 5-stopniowe regulatory prędkości obrotowej ARW-...[-1,2;-3](1~230V/50Hz); FA-...[5;-11;-15] (1~230V/50Hz) lub RTRD-...[-2;-4;-7](3~400V/50Hz) umożliwiają sterowanie wydatkiem powietrza oraz mocą cieplną. Poszczególne stopnie prędkości obrotowej wybierane są ręcznie. Regulatory dostarczone są w trzech wielkościach. Wielkości różnią się sposobem zasilania oraz wartością prądu znamionowego.

Dobór rodzaju regulatora dla danej kurtyny według tabel: 3.1 do 3.6

Rys. 37. Parametry regulatorów obrotów ARW

Schemat podłączenia elektrycznego Rys. 51.


Typ regulatora	ARW-1,2	ARW-3
Napięcie [V]	230	230
Prąd znamionowy [A]	1,2	3
IP	21	21
Wysokość [mm]	77	90
Szerokość [mm]	123	173
Głębokość [mm]	71	89



Rys. 38. Parametry regulatorów FA

Schemat podłączenia elektrycznego Rys. 52.


Typ regulatora	FA-5	FA-11	FA-15
Napięcie [V]	230	230	230
Prąd znamionowy [A]	5	11	15
IP	21	21	21
Wysokość [mm]	280	280	480
Szerokość [mm]	200	200	270
Głębokość [mm]	160	160	170



Rys. 39. Parametry regulatorów RTRD

Schemat podłączenia elektrycznego Rys. 53.

Typ regulatora	RTRD-2	RTRD-4	RTRD-7
Napięcie [V]	400	400	400
IP	54	21	21
Wysokość [mm]	255	309	309
Szerokość [mm]	190	162	162
Głębokość [mm]	135	160	160



Do jednego regulatora obrotów można podłączyć maksymalnie dwie kurtyny, pamiętając o nie przekroczeniu prądów znamionowych danego regulatora.

Regulatory FA i RTRD mają obwód ochrony termicznej silnika sterowany przez sygnał z czujnika TK wmontowanego w uzwojenia silnikowe.

Regulatory należy zasilć napięciem z rozdzielnic głównej wyposażonej w wyłącznik główny i zabezpieczenie różnicowozwarciove.


1.3 Termostat pomieszczeniowy TP lub TPP

Termostat pomieszczeniowy (on-off) TP umożliwia ustawienie pokrętelem nastawy wymaganej temperatury w pomieszczeniu w zakresie 8...30°C, natomiast termostat pomieszczeniowy (on-off) TPP umożliwia ustawienie na wyświetlaczu ciekłokrystalicznym nastawy wymaganej temperatury w pomieszczeniu w zakresie 8...35°C w trybie dziennym i nocnym. Spadek temperatury w pomieszczeniu poniżej wartości zadanej powoduje, że termostat podaje sygnał na otwarcie zaworu i załączy wentylator. Jeżeli natomiast temperatura w pomieszczeniu przekroczy ustawioną wartość zadaną wówczas termostat przełącza się podając sygnał na zamknięcie zaworu i wyłączenie wentylatora.


Rys. 40. Parametry termostatu TP

Schemat podłączenia elektrycznego Rys. 54.

Napięcie zasilania	24..250V AC
Zakres pomiarowy	8...+30°C
Obciążalność styków	6(2)A
Stopień ochrony	IP30 lub IP65



Rys. 41. Parametry termostatu z programatorem czasowym TPP
Schemat podłączenia elektrycznego Rys. 55.

Napięcie zasilania	2 baterie 1,5V	
Zakres pomiarowy	5...+35°C	
Obciążalność styków	5(2)A	
Stopień ochrony	IP30	


1.4 Sterownik TH

Sterownik termostatyczny TH przeznaczony do sterowania kurtykami SILVER, GOLD oraz SMART (sterowanie TH).

Cechy:

- > zmiana wartości zadanej temperatury w pomieszczeniu w oparciu o nadrukowaną skalę;
- > przełączanie OGRZEWANIE/CHŁODZENIE za pomocą jednego przycisku;
- > przełącznik załącz/wyłącz zasilanie (on/off);
- > możliwość współpracy z wyłącznikami drzwiowymi;
- > przełącznik 3-stopniowy wyboru biegu wentylatora;
- > sterowanie pracą wentylatora i „grzaniem” w zależności od nastawy temperatury termostatu lub wyłącznika drzwiowego (start/stop całego układu);
- > montaż natynkowy;
- > jeden sterownik może obsługiwać 1 kurtykę.

Rys. 42. Parametry sterownika TH

Napięcie zasilania	220...240V AC	
Zakres pomiarowy	10...+30°C	
Obciążalność styków	4(2)A	
Stopień ochrony	IP30	


1.5 Sterownik RDG

Sterownik termostatyczny RDG przeznaczony do sterowania kurtykami SILVER, GOLD oraz SMART (sterowanie RDG).

Cechy:

- > tryb pracy: komfort / energooszczędny;
- > program tygodniowy (8 programów czasowych);
- > biegi wentylatora załączane ręcznie lub automatycznie;
- > przełączanie OGRZEWANIE/CHŁODZENIE ręcznie lub automatycznie;;
- > montaż natynkowy;
- > jeden sterownik może obsługiwać 1 kurtykę.

Rys. 43. Parametry sterownika RDG

Napięcie zasilania	220...240V AC	
Zakres pomiarowy	5...+40°C	
Obciążalność styków	5(4)A	
Stopień ochrony	IP30	

1.6 Zawory V


W kurtykach, zawory rozdzielające znalazły szerokie zastosowanie przy regulacji przepływu czynnika grzewczego przez nagrzewnice, w przypadku kurtyk powietrznych stosowane są zawory trójdrogowe z przyłączem z gwintem wewnętrznym na V20 i V25.

Przepływ czynnika jest zależny od sygnału z termostatu/krańcówki. Kierunek przepływu dopuszczalny tylko w oznaczonym kierunku, AB->A lub AB->B. Regulacja układu z wykorzystaniem zaworu polega na takim ustawieniu grzybka zaworu, aby otrzymać określony przepływ czynnika przez zawór, co wpływa np. na temperaturę powietrza podgrzewanego. Ustawienie trzpienia zaworu w żądanym położeniu umożliwia siłownik zamontowany na zaworze.

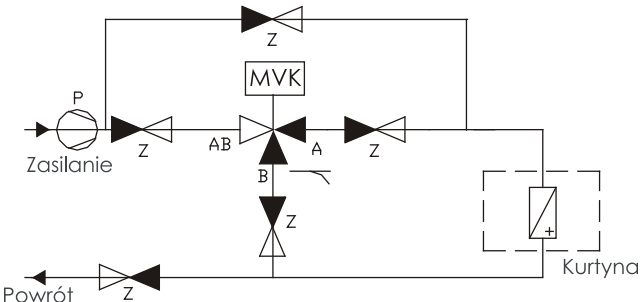
Zawory powinny być montowane na zasilaniu.

Dobór rodzaju zaworu dla danej kurtyki według tabel: 3.1 do 3.6

Rys. 44. Parametry zaworów V

Symbol	DN	k_{vs} , m ³ /h	t[°C]	PN	
V20	20	3,5	1...110	16	
V25	25	5	1...110	16	

ARMATURA:
 Z: zawór odcinający: ręczny
 P: Pompa obiegowa
 MVK: zawór regulacyjny trójdrogowy sterowany siłownikiem



Siłowniki zaworów MVK

Do bezpośredniego montażu na zaworach stosowany jest siłownik, który umożliwi regulowanie zaworu „on-off” (przy pomocy termostatu TP/TPP lub krańcówki). Pozycja (wysunięcia) trzpienia siłownika jest więc proporcjonalna do wartości sygnału sterującego z termostatu/krańcówki.

Rys. 45. Parametry siłownika zaworu MVK
 Schemat podłączenia elektrycznego Rys. 56.

Typ siłownika	on/off	
Napięcie zasilania	230V AC	
Czas zamknięcia / otwarcia	40 s	
Stopień ochrony	IP30	

2. KURTYNY Z NAGRZEWNICAMI ELEKTRYCZNYMI

Standardowym wyposażeniem kurtyń KP/BB, KP/DB, KP/Dp z nagrzewnicą elektryczną jest skrzynka zasilająco-sterująca przeznaczona do sterowania kurtyną i współpracy z wyłącznikiem krańcowym lub termostatem pomieszczeniowym. Skrzynka dostarczana jest w zamkniętej obudowie do zamontowania na ścianie (natynkowa) w miejscu umożliwiającym łatwą obsługę. Wyposażona jest w przełączniki: trzystopniowej możliwości załączania mocy grzewczej nagrzewnicy elektrycznej oraz START/STOP.

3. TABELLE DOBORU ELEMENTÓW AUTOMATYKI DO KURTYN

Tabela 3.1 Dobór automatyki dla kurtyń powietrznych SILVER, GOLD oraz SMART
 Schemat podłączenia elektrycznego Rys. 57 do Rys. 61.

Wielkość kurtyny	Długość kurtyny	Sterowanie kurtyń:						Siłownik + zawór		Termostat pomieszczeniowy TP/TPP*
		A pilot	S skrzynka z przełącz.	BMS system BMS	TH sterownik	RDG sterownik	B bez sterowania	MVK+V20	MVK+V25	
SILVER-1	105/150/200							●	—	●
SILVER-2	170/210/250							●	—	●
SILVER-3	150/225							●	—	●
SILVER-3	300							—	●	●
GOLD	112/157/207							●	—	●
SMART	104/156/200							●	—	●

● wyposażenie opcjonalne — brak możliwości zastosowania * nie dotyczy kurtyń ze sterowaniem TH

Sterowanie A: kurtyny powietrzne SILVER, GOLD oraz SMART wyposażone w zintegrowany system sterowania współpracujący z bezprzewodowym pilotem na podczerwień (IR) [Rys. 46], z poniższymi przyciskami:

Funkcja przycisku	Oznaczenie
on/off – Włączenie / wyłączenie trybu czuwania	
Tryb pracy bez nagrzewnicy Tryb pracy z nagrzewnicą	
Wybór stopnia mocy cieplnej(nagrzewnica elektryczna) i wydajności wentylatora	

W kurtyny wbudowano odbiornik IR oraz dwie diody sygnalizacyjne umieszczone na listwie ozdobnej [Rys. 47]:

- › dioda dwukolorowa: kolor czerwony -STANDBY / kolor zielony - PRACA
- › dioda: kolor żółty-praca z nagrzewnicą.

Sterowanie S: kurtyny powietrzne SILVER, GOLD oraz SMART wyposażone w skrzynkę [Rys. 48] z ręcznymi przełącznikami wyboru biegów i załączenia nagrzewnicy.

Sterowanie B: w zakresie instalatora.

Sterowanie BMS: w zakresie instalatora, poprzez sygnały bezpotencjałowe z dodatkowego sterownika (schemat połączenia Rys. 60).

Sterowanie TH: kurtyny powietrzne SILVER, GOLD oraz SMART wyposażone w ścienny sterownik termostatyczny z ręcznym przełącznikiem biegów [Rys. 49].

Sterowanie RDG: kurtyny powietrzne SILVER, GOLD oraz SMART wyposażone w ścienny sterownik termostatyczny z ręcznym lub automatycznym przełącznikiem biegów oraz wyświetlaczem [Rys. 50].

W kurtynach z nagrzewnicami elektrycznymi wydajność stopnia mocy grzewczej wybierana jest za pomocą pilota lub przełącznika w skrzynce z odpowiednim stopniem wydajności:

- › bieg niski - 1/3 mocy cieplnej
- › bieg pośredni - 2/3 mocy cieplnej
- › bieg wysoki - 3/3 mocy cieplnej

Rys. 46.



Rys. 47.



Rys. 48.



(wymiary: wys. x szer. x gł. 120x160x80[mm])

Rys. 49.



Rys. 50.



Tabela 3.2 Dobór automatyki dla kurtyń powietrznych KP/Dp-.....[-W; -Z]
Schemat podłączenia elektrycznego Rys. 62.

Wielkość kurtyny	Skrzynka ZS-.../1	Regulator obrotów		Siłownik + zawór		Termostat pomieszczeniowy TP/TPP
		ARW-1,2	ARW-3	MVK+V20	MVK+V25	
KP/Dp-103	●	+	—	●	—	●
KP/Dp-200	●	—	+	●	—	●

+ wyposażenie standardowe ● wyposażenie opcjonalne — brak możliwości zastosowania

Tabela 3.3 Dobór automatyki dla kurtyń powietrznych KP/DB-...-[W;Z]
Schemat podłączenia elektrycznego Rys. 63.

Wielkość kurtyny	Długość kurtyny	Skrzynka ZS-.../1	Regulator obrotów		Siłownik + zawór		Termostat pomieszczeniowy TP/TPP
			FA-5	FA-11	MVK+V20	MVK+V25	
KP/DB-1N	105	●	●	—	●	—	●
KP/DB-1N	158	●	●	—	●	—	●
KP/DB-1P	105	●	●	—	●	—	●
KP/DB-1P	150	●	●	—	●	—	●
KP/DB-2	144	●	●	—	●	—	●
KP/DB-2	210	●	—	●	●	—	●

● wyposażenie opcjonalne — brak możliwości zastosowania

Tabela 3.4 Dobór automatyki dla kurtyń powietrznych KP/BB-...-T-[W;Z]
Schemat podłączenia elektrycznego Rys. 64.

Wielkość kurtyny	Długość kurtyny	Skrzynka ZS-.../1	Regulator obrotów			Siłownik + zawór		Termostat pomieszczeniowy TP/TPP
			RTRD-2	RTRD-4	RTRD-11	MVK+V20	MVK+V25	
KP/BB-A-01	94	●	●	—	—	—	●	●
KP/BB-A-01	141	●	●	—	—	—	●	●
KP/BB-A-01	188	●	●	—	—	—	●	●
KP/BB-A-01	235	●	●	—	—	—	●	●
KP/BB-A-02	110	●	●	—	—	—	●	●
KP/BB-A-02	165	●	●	—	—	—	●	●
KP/BB-A-02	220	●	●	—	—	—	●	●
KP/BB-A-02	275	●	●	—	—	—	●	●
KP/BB-A-1	120	●	●	—	—	—	●	●
KP/BB-A-1	180	●	●	—	—	—	●	●
KP/BB-A-1	240	●	●	—	—	—	●	●
KP/BB-A-2	130	●	—	●	—	—	●	●
KP/BB-A-2	195	●	—	●	—	—	●	●
KP/BB-A-2	260	●	—	—	●	—	●	●
KP/BB-A-3	140	●	—	●	—	—	●	●
KP/BB-A-3	210	●	—	—	●	—	●	●
KP/BB-A-3	280	●	—	—	●	—	●	●
KP/BB-B-01	150	●	●	—	—	—	●	●
KP/BB-B-02	150	●	●	—	—	—	●	●
KP/BB-B-1	200	●	●	—	—	—	●	●
KP/BB-B-1	300	●	●	—	—	—	●	●
KP/BB-B-2	200	●	—	●	—	—	●	●
KP/BB-B-2	300	●	—	●	—	—	●	●
KP/BB-B-3	200	●	—	●	—	—	●	●
KP/BB-B-3	300	●	—	—	●	—	●	●

Tabela 3.5 Dobór automatyki dla kurtyń powietrznych KP/BB ECONOMIC-...-T-[W;Z]
Schemat podłączenia elektrycznego Rys. 64.

Wielkość kurtyny	Długość kurtyny	Skrzynka ZS-.../1	Regulator obrotów			Siłownik + zawór		Termostat pomieszczeniowy TP/TPP
			RTRD-2	RTRD-4	RTRD-11	MVK+V20	MVK+V25	
KP/BB ECO.-A-1	120	●	●	—	—	—	●	●
KP/BB ECO.-A-1	180	●	●	—	—	—	●	●
KP/BB ECO.-A-1	240	●	●	—	—	—	●	●
KP/BB ECO.-A-2	130	●	—	●	—	—	●	●
KP/BB ECO.-A-2	195	●	—	●	—	—	●	●
KP/BB ECO.-A-2	260	●	—	—	●	—	●	●
KP/BB ECO.-A-3	140	●	—	●	—	—	●	●
KP/BB ECO.-A-3	210	●	—	—	●	—	●	●
KP/BB ECO.-A-3	280	●	—	—	●	—	●	●
KP/BB ECO.-B-1	200	●	●	—	—	—	●	●
KP/BB ECO.-B-1	300	●	●	—	—	—	●	●
KP/BB ECO.-B-2	200	●	—	●	—	—	●	●
KP/BB ECO.-B-2	300	●	—	●	—	—	●	●
KP/BB ECO.-B-3	200	●	—	●	—	—	●	●
KP/BB ECO.-B-3	300	●	—	—	●	—	●	●

● wyposażenie opcjonalne — brak możliwości zastosowania

Tabela 3.5 Dobór automatyki dla kurtyń powietrznych KP/BB-...-J-[W;Z]
Schemat podłączenia elektrycznego Rys. 64.

Wielkość kurtyny	Długość kurtyny	Skrzynka ZS-.../1	Regulator obrotów			Siłownik + zawór		Termostat pomieszczeniowy TP/TPP
			FA-5	FA-11	FA-15	MVK+V20	MVK+V25	
KP/BB-A-01	94	●	●	—	—	—	●	●
KP/BB-A-01	141	●	●	—	—	—	●	●
KP/BB-A-01	188	●	●	—	—	—	●	●
KP/BB-A-01	235	●	●	—	—	—	●	●
KP/BB-A-02	110	●	●	—	—	—	●	●
KP/BB-A-02	165	●	●	—	—	—	●	●
KP/BB-A-02	220	●	●	—	—	—	●	●
KP/BB-A-02	275	●	●	—	—	—	●	●
KP/BB-A-1	120	●	●	—	—	—	●	●
KP/BB-A-1	180	●	●	—	—	—	●	●
KP/BB-A-1	240	●	—	●	—	—	●	●
KP/BB-A-2	130	●	—	●	—	—	●	●
KP/BB-A-2	195	●	—	●	—	—	●	●
KP/BB-A-2	260	●	—	—	●	—	●	●
KP/BB-A-3	140	●	—	●	—	—	●	●
KP/BB-A-3	210	●	—	—	●	—	●	●
KP/BB-A-3	280	●	—	—	●	—	●	●
KP/BB-B-01	150	●	●	—	—	—	●	●
KP/BB-B-02	150	●	●	—	—	—	●	●
KP/BB-B-1	200	●	●	—	—	—	●	●
KP/BB-B-1	300	●	●	—	—	—	●	●
KP/BB-B-2	200	●	—	●	—	—	●	●
KP/BB-B-2	300	●	—	●	—	—	●	●
KP/BB-B-3	200	●	—	●	—	—	●	●
KP/BB-B-3	300	●	—	●	—	—	●	●

Tabela 3.5 Dobór automatyki dla kurtyń powietrznych KP/BB ECONOMIC-...-J-[W;Z]
Schemat podłączenia elektrycznego Rys. 64.

Wielkość kurtyny	Długość kurtyny	Skrzynka ZS-.../1	Regulator obrotów			Siłownik + zawór		Termostat pomieszczeniowy TP/TPP
			FA-5	FA-11	FA-15	MVK+V20	MVK+V25	
KP/BB ECO.-A-1	120	●	●	—	—	—	●	●
KP/BB ECO.-A-1	180	●	●	—	—	—	●	●
KP/BB ECO.-A-1	240	●	—	●	—	—	●	●
KP/BB ECO.-A-2	130	●	—	●	—	—	●	●
KP/BB ECO.-A-2	195	●	—	●	—	—	●	●
KP/BB ECO.-A-2	260	●	—	—	●	—	●	●
KP/BB ECO.-A-3	140	●	—	●	—	—	●	●
KP/BB ECO.-A-3	210	●	—	—	●	—	●	●
KP/BB ECO.-A-3	280	●	—	—	●	—	●	●
KP/BB ECO.-B-1	200	●	●	—	—	—	●	●
KP/BB ECO.-B-1	300	●	●	—	—	—	●	●
KP/BB ECO.-B-2	200	●	—	●	—	—	●	●
KP/BB ECO.-B-2	300	●	—	●	—	—	●	●
KP/BB ECO.-B-3	200	●	—	●	—	—	●	●
KP/BB ECO.-B-3	300	●	—	●	—	—	●	●

● wyposażenie opcjonalne — brak możliwości zastosowania

Tabela 3.5 Dobór automatyki dla kurtyń powietrznych KP/BN-...-J-[W;Z]
Schemat podłączenia elektrycznego Rys. 64.

Wielkość kurtyny	Długość kurtyny	Skrzynka ZS-.../1	Regulator obrotów			Siłownik + zawór		Termostat pomieszczeniowy TP/TPP
			FA-5	FA-11	FA-15	MVK+V20	MVK+V25	
KP/BN-1	150	●	●	■	■	■	●	●
KP/BN-1	200	●	●	■	■	■	●	●
KP/BN-1	250	●	●	■	■	■	●	●
KP/BN-1	300	●	●	■	■	■	●	●
KP/BN-2	150	●	●	■	■	■	●	●
KP/BN-2	200	●	●	■	■	■	●	●
KP/BN-2	250	●	●	■	■	■	●	●
KP/BN-2	300	●	●	■	■	■	●	●

● wyposażenie opcjonalne ■ brak możliwości zastosowania

4. SCHEMATY PODŁĄCZEŃ ELEKTRYCZNYCH

Rys. 51. Regulator ARW

PE-L1-N Napięcie wejściowe (230V AC)
PE,U1,U2 Napięcie wyjściowe (regulacyjne)

Rys. 52. Regulator FA

L-N-PE Napięcie wejściowe
1-2-PE Napięcie wyjściowe (regulacyjne)
T-T Obwód ochrony termicznej silnika
3-4 Zdalne załączenie / wyłączenie - (TP/TPP lub krańcówka)
5-6 Siłownik zaworu

Rys. 53. Regulator RTRD

L1-L2-L3 Napięcie wejściowe (400V AC)
U1,V1,W1 Napięcie wyjściowe (regulacyjne)
TK-TK Obwód ochrony termicznej silnika
RT-RT Zdalne załączenie / wyłączenie - (TP lub TPP)
FS-FS Termostat przeciwzamroziowy

Rys. 54. Termostat TP

L-Y1 Ogrzewanie
L-Y2 Chłodzenie

Rys. 55. Termostat TPP

Q11-Q14 Ogrzewanie
Q11-Q12 Chłodzenie

Rys. 56. Siłownik MVK

L-N Napięcie zasilania 230V AC

Rys. 57. Schemat blokowy podłączenia kurtyń: SILVER/GOLD/SMART-...-[-W;-Z;-E] z pilotem [A]

KURTYNA Z NAGRZEWNICĄ WODNĄ

PE,U2,U1 - zasilanie (1~230V; U2-N; U1-L)
1-2 - wyłącznik krańcowy i/lub termostat pomieszczeniowy
3-4 - siłownik zaworu (3-N; 4-L)

KURTYNA Z NAGRZEWNICĄ ELEKTRYCZNĄ

PE-N-L1-L2-L3 - zasilanie (3~400V)
1-2 - wyłącznik krańcowy lub termostat pomieszczeniowy

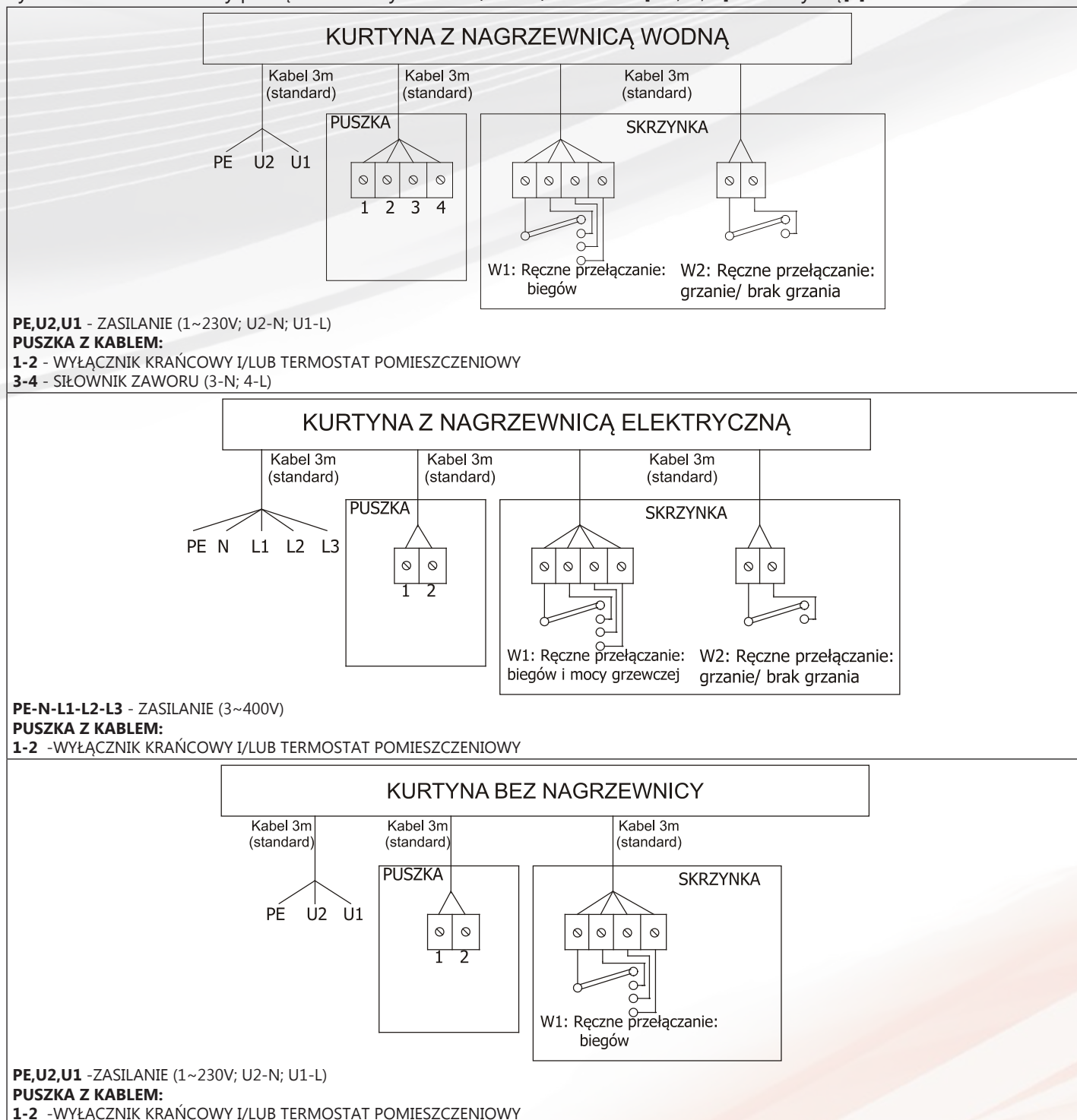
KURTYNA BEZ NAGRZEWNICY

PE,U2,U1 - zasilanie (1~230V; U2-N; U1-L)
1-2 - wyłącznik krańcowy lub termostat pomieszczeniowy

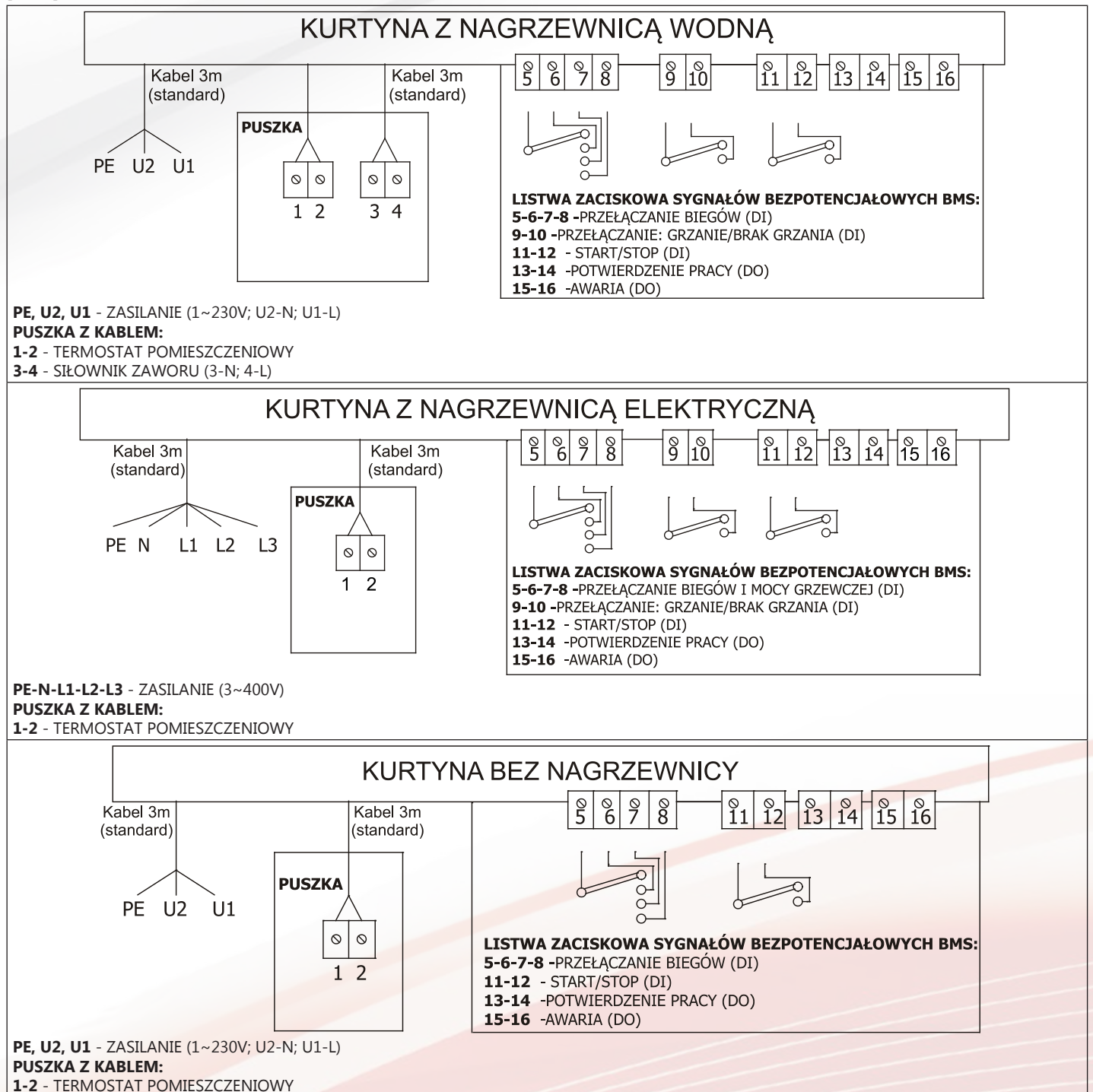
Rys. 58. Schemat blokowy podłączenia kurtyln: SILVER/GOLD/SMART-...[-W;-Z;-E] bez sterowania [B]



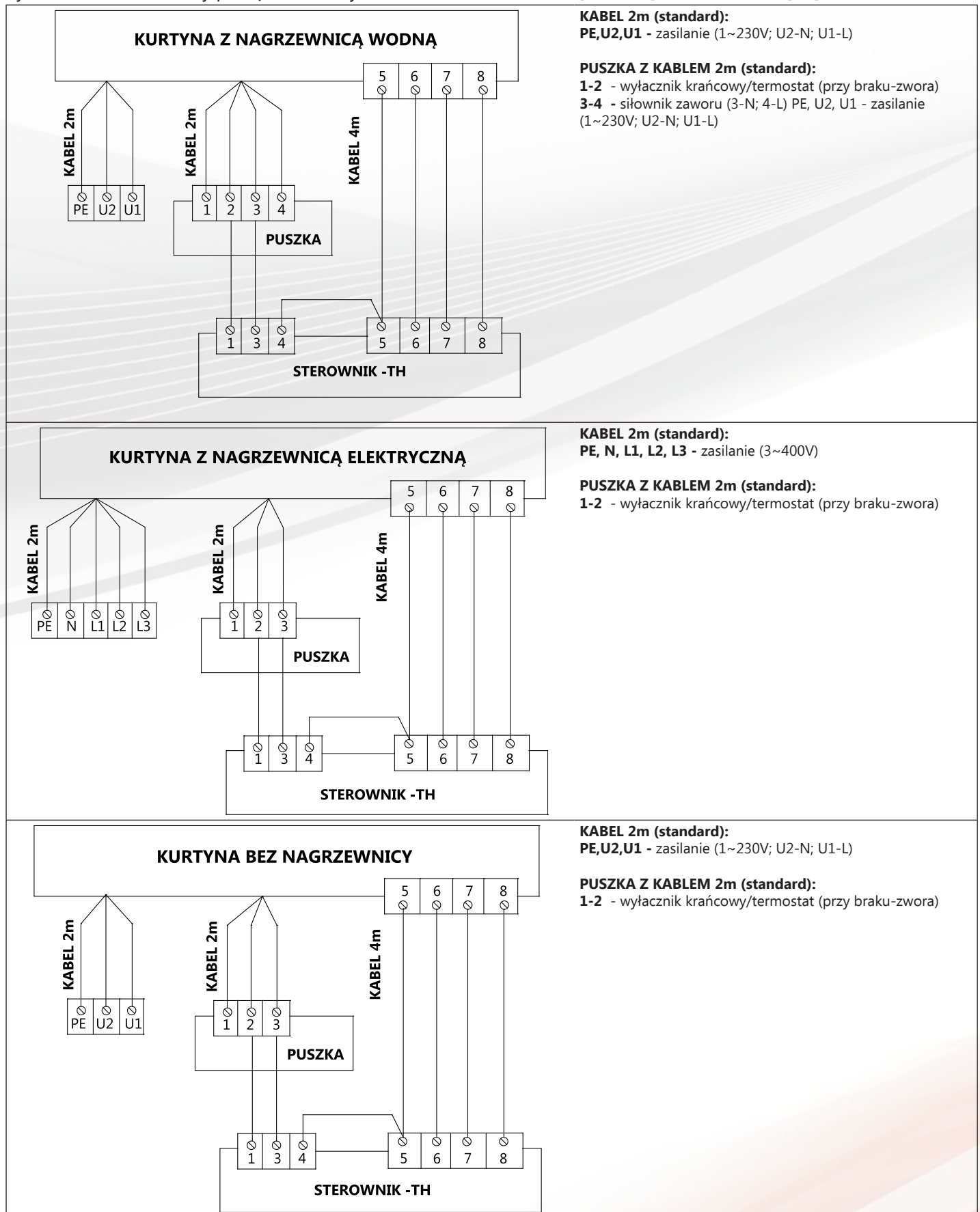
Rys. 59. Schemat blokowy podłączenia kurtyln: SILVER/GOLD/SMART-...[-W;-Z;-E] ze skrzynką[S]



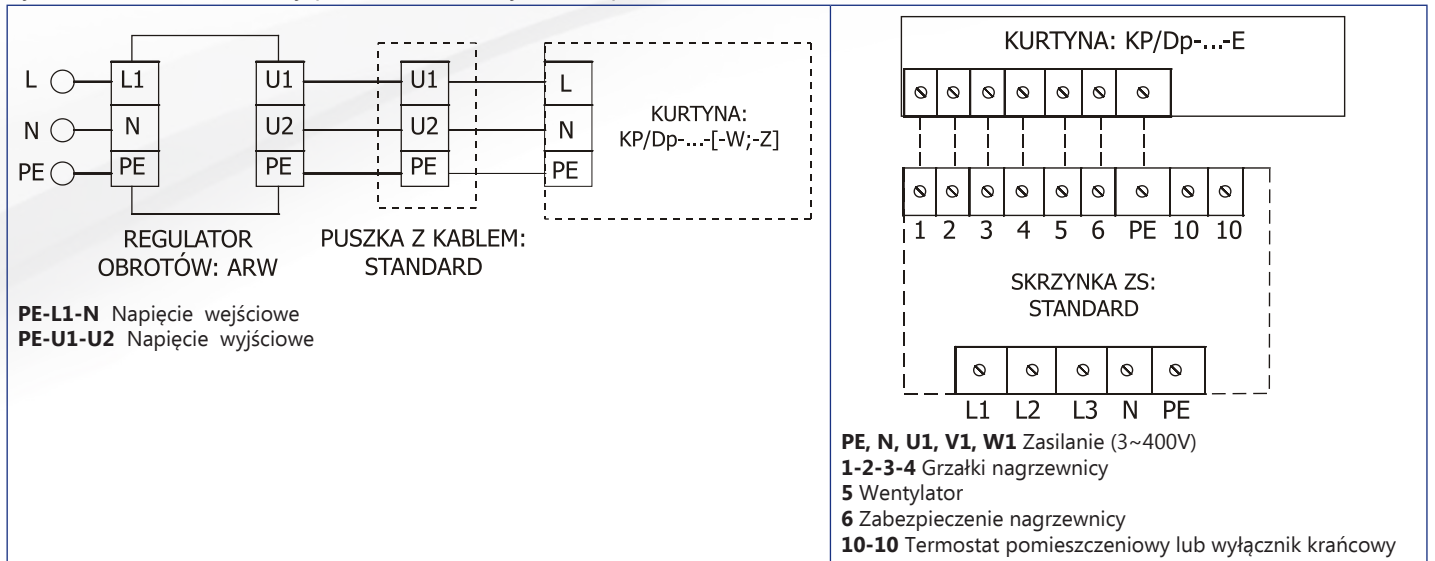
Rys. 60. Schemat blokowy podłączenia kurtyń: SILVER/GOLD/SMART-...-[-W;-Z;-E] bez pilota z dodatkowym sterowaniem [BMS]



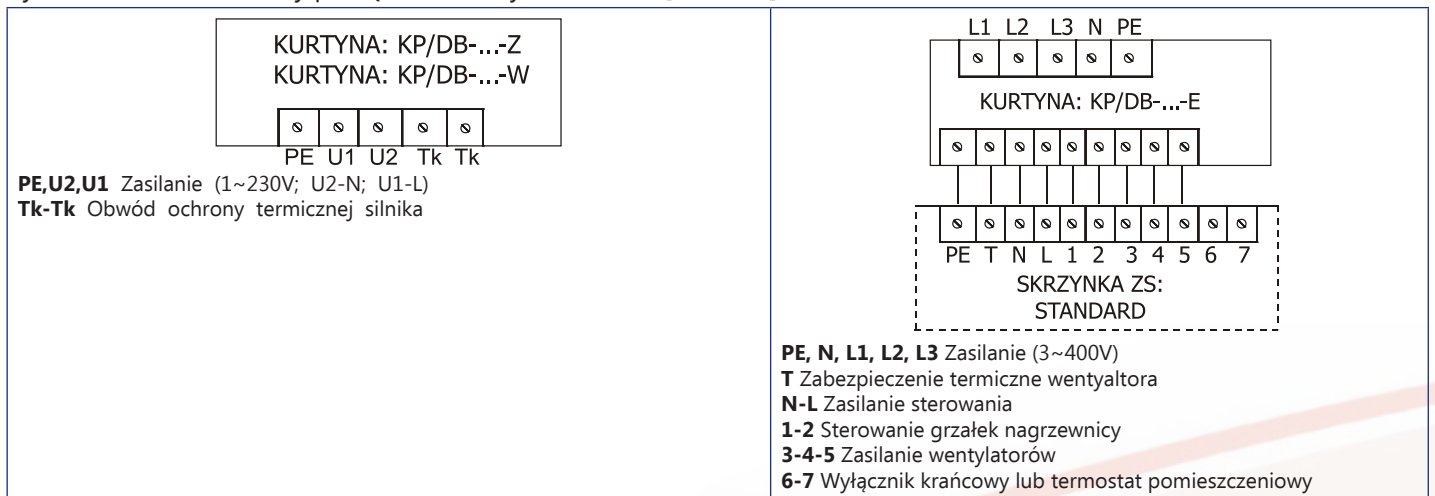
Rys. 61. Schemat blokowy podłączenia kurtyń: SILVER/GOLD/SMART-...[-W;-Z;-E] z sterownikiem [TH]



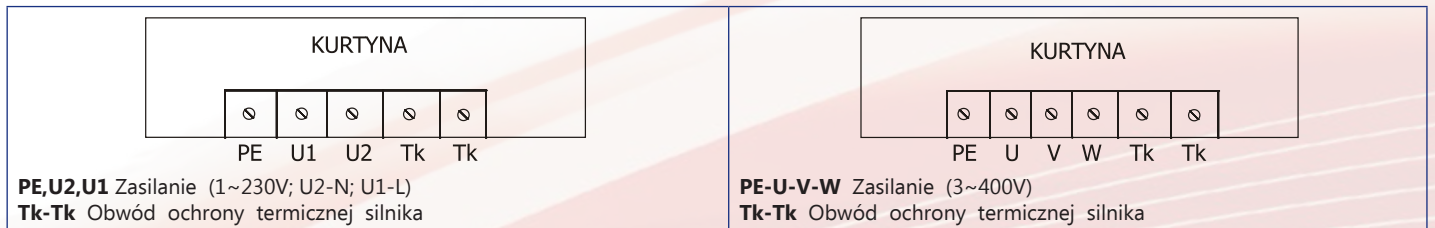
Rys. 62. Schemat blokowy podłączenia kurtyń: KP/Dp-...-[-W;-Z;-E]



Rys. 63. Schemat blokowy podłączenia kurtyń: KP/DB-...-[-W;-Z;-E]



Rys. 64. Schemat blokowy podłączenia kurtyń: KP/BB-...-[-W;-Z;-]-[J;-T], KP/BB ECONOMIC-...-W-[-J;-T] oraz KP/BN-...-[-W;-Z;-]-[J;-T]



Rys. 65. Schemat blokowy podłączenia kurtyń: KP/BB-...-E-T

