

## nawiewniki sufitowe z filtrem absolutnym z prostokątnym przyłączem bocznym



### OPIS

Nawiewniki sufitowe NFA/PB z filtrem absolutnym HEPA przeznaczone są do nawiewu powietrza do pomieszczeń o najwyższych wymaganiach czystości oraz sterylności powietrza w medycynie, technice laboratoryjnej, biologii oraz produkcji o wysokim stopniu czystości. NFA/PB są to nawiewniki z obudową z blachy stalowej standardowo pomalowaną na kolor RAL 9010 z prostokątnym, bocznym króćcem przyłączeniowym. Zastosowanie dodatkowych wzmocnień bocznych obudowy zapobiega jej rozszczelnieniu a system ośmiopunktowego mocowania filtra zapewnia szczelne i równomierne jego osadzenie w nawiewniku. Nawiewnik wyposażony jest w końcówki pomiarowe umożliwiające określenie stopnia zanieczyszczenia filtra. Zastosowane filtry są filtrami absolutnymi klasy H13 oraz H14 wg normy PN-EN 1822 (PN-B-76003) z ramką z tłoczonych profili aluminiowych z jednostronnie naklejonym uszczelnieniem z neoprenu.

NFA/PB mogą być wyposażone w cztery rodzaje elementów nawiewnych stanowiących panel czołowy nawiewnika:

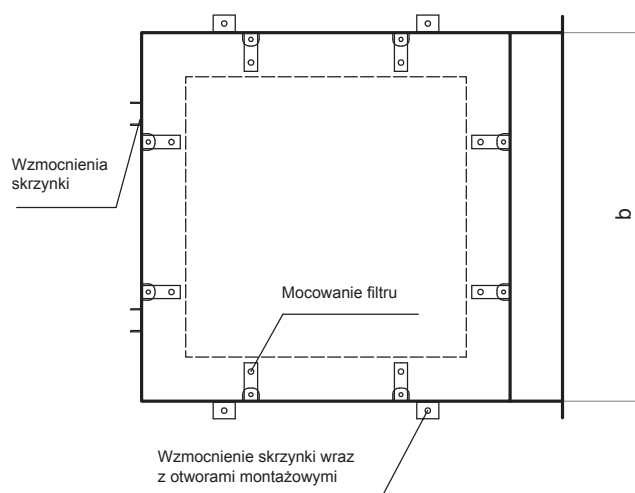
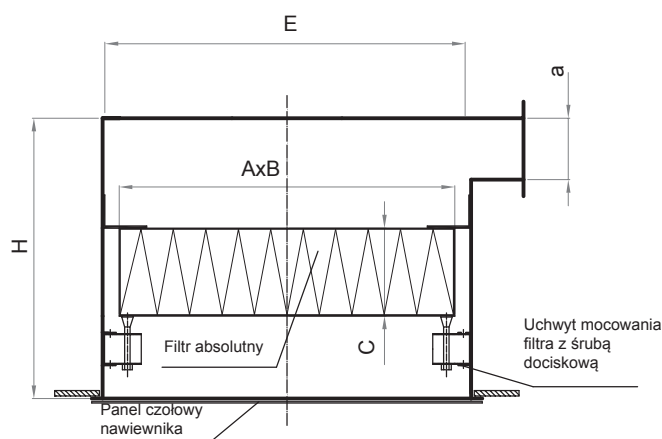
- AN anemostat kwadratowy
- KWBP kratka perforowana
- ANW-R anemostat wirowy z lamelkami oraz z ramką ozdobną
- NW-R nawiewnik wirowy z ramką ozdobną

zgodnie z katalogiem produktów, pomalowanych standardowo na kolor RAL 9010.

Stosujemy filtry HEPA z nowoczesnym pakietem filtracyjnym **mini-pleat**. Dzięki tej technologii mogliśmy zrezygnować z filtrów o grubości 150 ponieważ mają taką samą wydajność co filtry o grubości 80

### KRÓTKA CHARAKTERYSTYKA

- w standardzie nawiewniki nie posiadają presostatów
- na specjalne zamówienie istnieje możliwość pomalowania paneli czołowych na dowolny kolor z palety RAL



Wielkość	Wymiary filtra [mm]		a [mm]	b [mm]	H [mm]	E [mm]
	AxB	C				
1a	305x305	80	98	340	340	335
2a	457x457	80	98	492	340	487
3a	575x575	80	98	610	340	605
4a	610x610	80	98	645	340	640
4c		292			560	

AxB - wymiar zewnętrzny filtra

C - grubość filtra

a - wew. wymiar wysokości króćca

b - wew. wymiar szerokości króćca

H - wysokość nawiewnika

□D - wymiar panela czołowego

# 10.4 NFA/PB

## nawiewniki sufitowe z filtrem absolutnym z prostokątnym przyłączem bocznym

### KOD ZAMÓWIENIA

**NFA/PB - ANW - 1a - 98×317- H14/8 - P**

**RAL9010**

podać kolor panela czołowego

- nawiewnik bez presostatu
- P nawiewnik z presostatem
- K króćce pomiarowe

grubość filtra:  
8 - 80mm;  
29 - 292mm;

klasa filtra: H13; H14

wymiar króćca a×b

wielkość nawiewnika według powyższej tabeli

typ panela czołowego:

- AN anemostat kwadratowy
- KWBP kratka perforowana
- ANW-R anemostat wirowy z lamelkami oraz z ramką ozdobną
- NW-R nawiewnik wirowy z ramką ozdobną

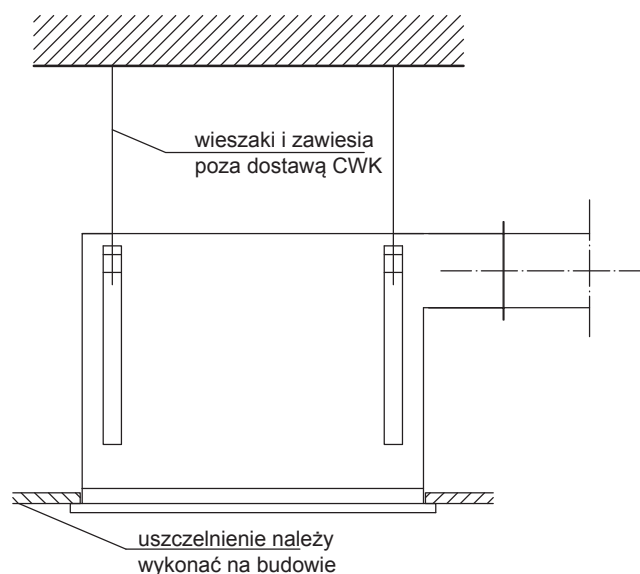
typ

### MONTAŻ

Nawiewniki NFA/PB przeznaczone są do zabudowy w płaszczyźnie sufitu podwieszanego. Można je podwiesić do stropu rodzimego za pomocą odpowiednich wieszaków (np. pręty, szpilki itp.) i zawiesi montażowych lub też zamocować bezpośrednio do płaszczyzny sufitu podwieszanego.

Na specjalne życzenie zamawiającego producent może wyposażyć skrzynkę w fabryczne zawiesia.

### MONTAŻ DO STROPU RODZIMEGO



### CHARAKTERYSTYKI

Na wykresach przedstawiono wydajność powietrza  $V$  ( $m^3/h$ ) oraz spadki ciśnienia  $\Delta p$  (Pa).

