

## nawiewniki sufitowe z filtrem absolutnym z okrągłym obniżonym przyłączem bocznym



### OPIS

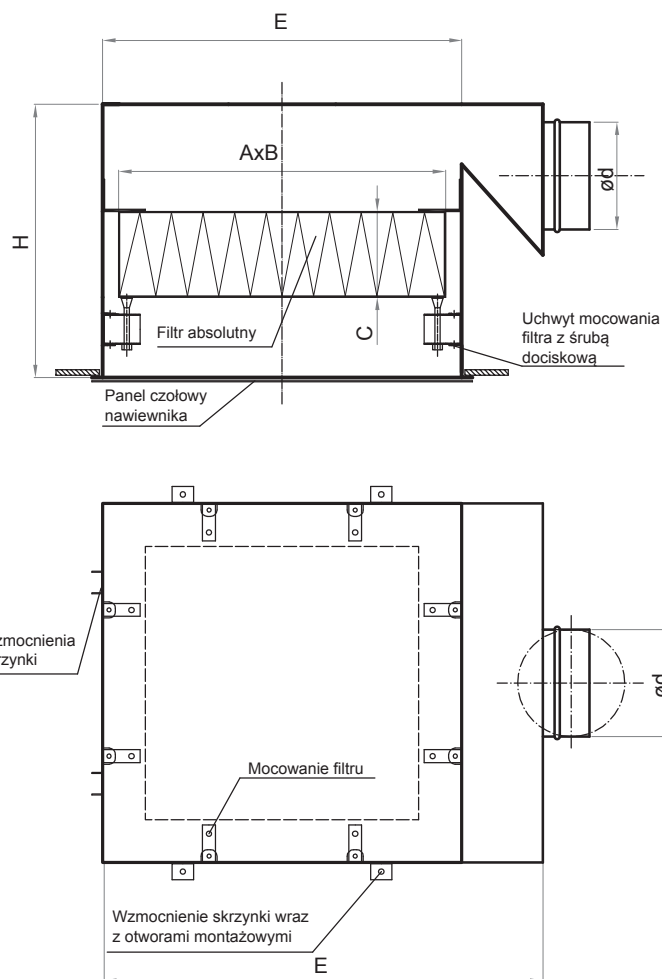
Nawiewniki sufitowe NFA/BO z filtrem absolutnym HEPA przeznaczone są do nawiewu powietrza do pomieszczeń o najwyższych wymaganiach czystości oraz sterylności powietrza w medycynie, technice laboratoryjnej, biologii oraz produkcji o wysokim stopniu czystości. NFA/BO są to nawiewniki z obudową z blachy stalowej standardowo pomalowaną na kolor RAL 9010, z okrągłym bocznym obniżonym króćcem przyłączeniowym. Zastosowanie dodatkowych wzmocnień bocznych obudowy zapobiega jej rozszczelnieniu a system ośmiopunktowego mocowania filtra zapewnia szczelne i równomierne jego osadzenie w nawiewniku. Nawiewnik wyposażony jest w końcówki pomiarowe umożliwiające określenie stopnia zanieczyszczenia filtra. Zastosowane filtry są filtrami absolutnymi klasy H13 oraz H14 wg normy PN-EN 1822 (PN-B-76003) z ramką z tłoczonych profili aluminiowych z jednostronnie naklejonym uszczelnieniem z neoprenu. NFA/BO mogą być wyposażone w cztery rodzaje elementów nawiewnych stanowiących panel czołowy nawiewnika:

- AN anemostat kwadratowy
  - KWBP kratka perforowana
  - ANW-R anemostat wirowy z lamelkami oraz z ramką ozdobną
  - NW-R nawiewnik wirowy z ramką ozdobną
- zgodnie z katalogiem produktów, pomalowanych standardowo na kolor RAL 9010.

Stosujemy filtry HEPA z nowoczesnym pakietem filtracyjnym **mini-pleat**. Dzięki tej technologii mogliśmy zrezygnować z filtrów o grubości 150 ponieważ mają taką samą wydajność co filtry o grubości 80

### KRÓTKA CHARAKTERYSTYKA

- specjalna puszką do niskich pomieszczeń
- w standardzie nawiewniki nie posiadają presostatów
- na specjalne zamówienie istnieje możliwość pomalowania paneli czołowych na dowolny kolor z palety RAL



Wielkość	Wymiary zew. filtra [mm]		Ød [mm]		H [mm]		E [mm]
	AxB	C					
1a	305×305	80	123	148	310	325	335
2a	457×457	80	148	158	325	330	487
3a	575×575	80	198		350		605
3c		292	298		615		
4a	610×610	80	198		350		640
4c			248		375		
			298		400		
4c		292	298		615		

AxB - wymiar zew. filtra

C - grubość filtra

H - wysokość nawiewnika

□D - wymiar panela czołowego

Ød - średnica podłączenia

# 10.3 NFA/BO

nawiewniki sufitowe z filtrem absolutnym z okrągłym obniżonym przyłączem bocznym

## KOD ZAMÓWIENIA

**NFA/BO - AN - 1 - 123 - H14/8 - P**      **RAL9010**

— nawiewnik bez presostatu  
P nawiewnik z presostatem  
K króćce pomiarowe

grubość filtra:  
8 - 80mm; 29 - 292mm;

klasa filtra: H13; H14

wymiar króćca  $\varnothing$

wielkość nawiewnika według powyższej tabeli

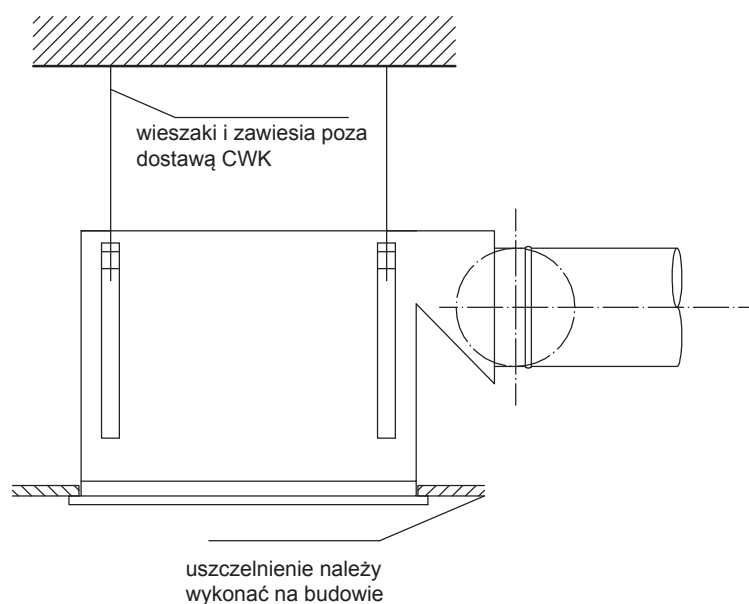
typ panela czołowego:  
- AN anemostat kwadratowy  
- KWBP kratka perforowana  
- ANW-R anemostat wirowy z lamelkami oraz z ramką ozdobną  
- NW-R nawiewnik wirowy z ramką ozdobną

typ

— podać kolor panela czołowego

## MONTAŻ

Nawiewniki NFA/BO przeznaczone są do zabudowy w płaszczyźnie sufitu podwieszanego. Można je podwiesić do stropu rodzimego za pomocą odpowiednich wieszaków (np. pręty, szpilki itp.) i zawiesi montażowych lub też zamocować bezpośrednio do płaszczyzny sufitu podwieszanego. Na specjalne życzenie zamawiającego producent może wyposażyć skrzynkę w fabryczne zawiesia.



## CHARAKTERYSTYKI

Na wykresach przedstawiono wydajność powietrza  $V$  ( $m^3/h$ ) oraz spadki ciśnienia  $\Delta p$  (Pa).

