

## nawiewniki sufitowe z filtrem absolutnym z okrągłym przyłączem bocznym



### OPIS

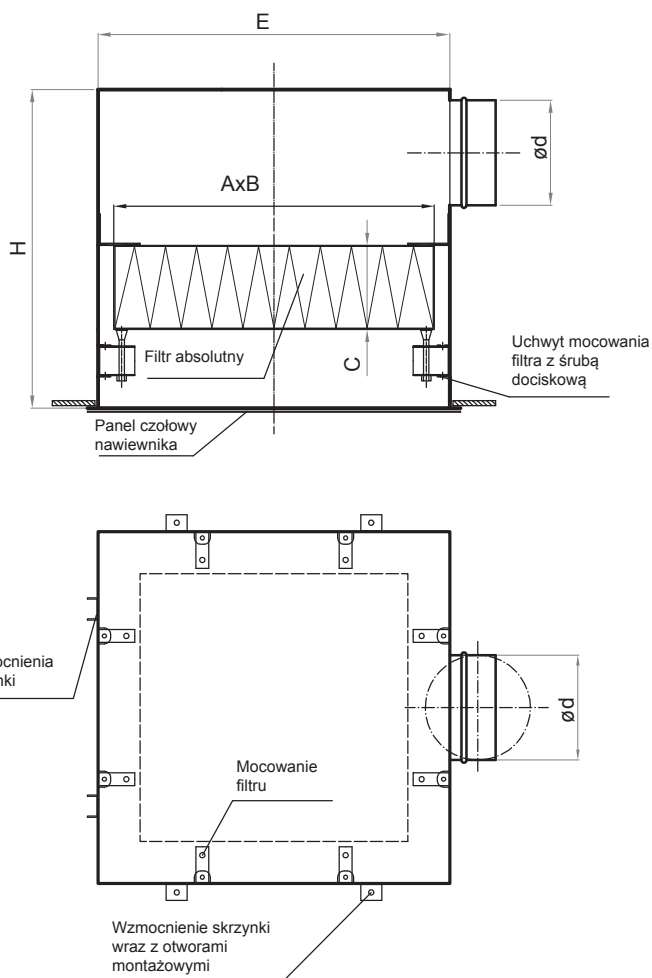
Nawiewniki sufitowe NFA/OB z filtrem absolutnym HEPA przeznaczone są do nawiewu powietrza do pomieszczeń o najwyższych wymaganiach czystości oraz sterylności powietrza w medycynie, technice laboratoryjnej, biologii oraz produkcji o wysokim stopniu czystości. NFA/OB są to nawiewniki z obudową z blachy stalowej standardowo pomalowaną na kolor RAL 9010, z okrągłym, bocznym króćcem przyłączeniowym. Zastosowanie dodatkowych wzmocnień bocznych obudowy zapobiega jej rozszczelnieniu a system ośmiopunktowego mocowania filtra zapewnia szczelne i równomierne jego osadzenie w nawiewniku. Nawiewnik wyposażony jest w końcówki pomiarowe umożliwiające określenie stopnia zanieczyszczenia filtra. Zastosowane filtry są filtrami absolutnymi klasy H13 oraz H14 wg normy PN-EN 1822 (PN-B-76003) z ramką z tłoczonych profili aluminiowych z jednostronnie naklejonym uszczelnieniem z neoprenu. NFA/OB mogą być wyposażone w cztery rodzaje elementów nawiewnych stanowiących panel czołowy nawiewnika:

- AN anemostat kwadratowy
  - KWBP kratka perforowana
  - ANW-R anemostat wirowy z lamelkami oraz z ramką ozdobną
  - NW-R nawiewnik wirowy z ramką ozdobną
- zgodnie z katalogiem produktów, pomalowanych standardowo na kolor RAL 9010.

Stosujemy filtry HEPA z nowoczesnym pakietem filtracyjnym **mini-pleat**. Dzięki tej technologii mogliśmy zrezygnować z filtrów o grubości 150 ponieważ mają taką samą wydajność co filtry o grubości 80

### KRÓTKA CHARAKTERYSTYKA

- w standardzie nawiewniki nie posiadają presostatów
- na specjalne zamówienie istnieje możliwość pomalowania paneli czołowych na dowolny kolor z palety RAL



### STANDARDOWE WYMIARY

Wielkość	Wymiary filtra [mm]		Ød [mm]	H [mm]	E [mm]
	AxB	C			
1a	305×305	80	123	365	335
2a	457×457	80	198	440	487
3a	575×575	80	198	440	605
4a	610x610	80	198	440	640
4c		292	348	805	

AxB - wymiar zew. filtra

C - grubość filtra

H - wysokość nawiewnika

□D - wymiar panela czołowego

Ød - średnica podłączenia

# 10.2 NFA/OB

## nawiewniki sufitowe z filtrem absolutnym z okrągłym przyłączem bocznym

### KOD ZAMÓWIENIA

**NFA/OB - NW - 1a - 123 - H14/8 - P**

**RAL9010**

podać kolor panela czołowego

- nawiewnik bez presostatu
- P nawiewnik z presostatem
- K króćce pomiarowe

grubość filtra: 8 - 80mm;  
29 - 292mm;

klasa filtra: H13; H14

wymiar króćca  $\varnothing$

wielkość nawiewnika według powyższej tabeli

typ panela czołowego:

- AN anemostat kwadratowy
- KWBP kratka perforowana
- ANW-R anemostat wirowy z lamelkami oraz z ramką ozdobną
- NW-R nawiewnik wirowy z ramką ozdobną

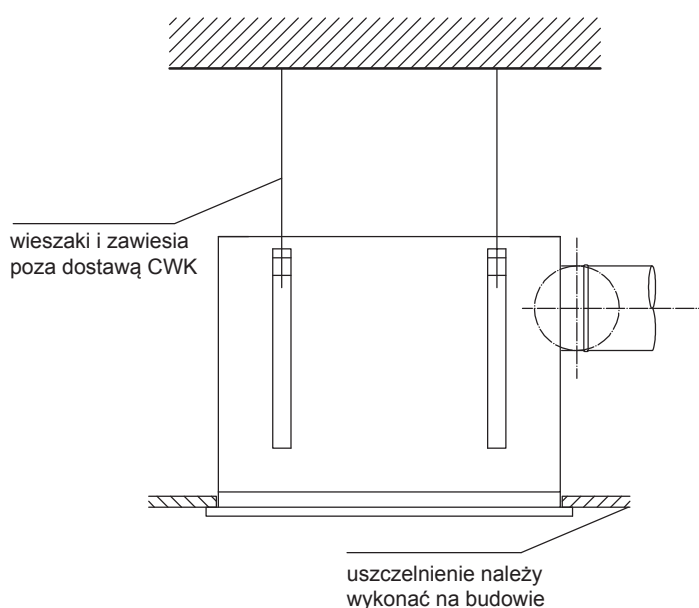
typ

### MONTAŻ

Nawiewniki NFA/OG przeznaczone są do zabudowy w płaszczyźnie sufitu podwieszanego. Można je podwiesić do stropu rodzimego za pomocą odpowiednich wieszaków (np. pręty, szpilki itp.) i zawiesi montażowych lub też zamocować bezpośrednio do płaszczyzny sufitu podwieszanego.

Na specjalne życzenie zamawiającego producent może wyposażyć skrzynkę w fabryczne zawiesia.

### MONTAŻ DO STROPU RODZIMEGO



### CHARAKTERYSTYKI

Na wykresach przedstawiono wydajność powietrza  $V$  ( $m^3/h$ ) oraz spadki ciśnienia  $\Delta p$  (Pa).

