



SALDA Regulatory

1-fazowy regulator prędkości ETY

Opis

Regulatory ETY zapewniają płynną regulację prędkości obrotowej silników i wentylatorów zasilanych napięciem (230 V, 50 Hz).

Do jednego sterownika istnieje możliwość podłączenie więcej niż jednego silnika pod warunkiem, że całkowita suma natężenia prądu wszystkich podłączonych wentylatorów jest mniejsza niż maksymalny prąd regulatora.

Te kontrolery oferują doskonałą i dokładną regulację.

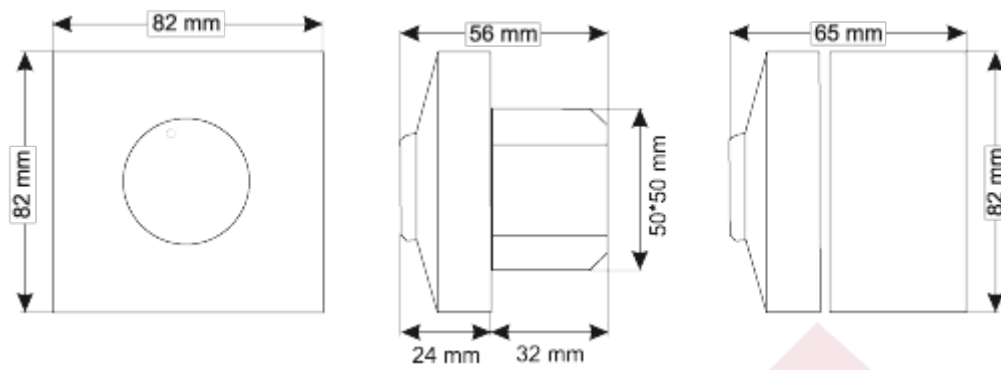
Wstawka do montażu powierzchniowego umożliwia użycie go w wymagającym środowisku (np. kuchni lub łazienki).

SALDA

Dane techniczne

| Model | ETY1,5 | ETY2,5 | ETY4 |
|-----------------------------------|----------------------|----------------------|----------------|
| Zasilanie | ~1, 230V, 50Hz | ~1, 230V, 50Hz | ~1, 230V, 50Hz |
| Prąd znamionowy | 0,1A - 1,5A | 0,2A - 2,5A | 0,4A - 4A |
| Bezpiecznik prądu (5*20mm) | F2,0A-H | F3,15A-H | F5,00A-H |
| IP | 44/54 | 44/54 | 54 |
| Sterowanie | pełne | pełne | pełne |
| Waga | 200g | 235g | 325g |
| Montaż | wstawka/powierzchnia | wstawka/powierzchnia | powierzchnia |

Wymiary



SALDA